

# Swift

Specificaties

Uitrusting

Prijslijst per 1 augustus 2009



**SUZUKI**

**SWIFT**



# Technische specificaties

Technische specificaties Swift 3-deurs\*

## MATEN

Lengte	mm
Breedte	mm
Hoogte	mm
Wielbasis	mm
Spoorbreedte voor	mm
Spoorbreedte achter	mm
Draaicirkel	m
Inhoud bagageruimte maximumvolume (fabrieksopgave)	l
Inhoud bagageruimte met achterbankleuning neergeklapt (VDA-norm)	l
Inhoud bagageruimte met achterbankleuning rechtop (VDA-norm)	l
Aantal zitplaatsen	

## GEWICHT

Kentekengewicht	kg
Max. toelaatbaar gewicht	kg
Max. aanhangwagengewicht ongeremd	kg
Max. aanhangwagengewicht geremd	kg
Kogeldruk	kg

## MOTOR

Type	
Cilinders	
Aantal kleppen	
Cilinderinhoud	cm <sup>3</sup>
Boring x slag	mm
Compressieverhouding	
Maximumvermogen	kW/pk bij t.p.m.
Maximumkoppel	Nm bij t.p.m.
Brandstofsysteem	
Topsnelheid	km/u
Acceleratie 0-100 km/u	sec.

## BRANDSTOFVERBRUIK\*\*

Stad	l/100 km
Buitenweg	l/100 km
Gemiddeld	l/100 km
Gemiddeld	km/l
Voldoet aan EU-emissienorm	
CO <sub>2</sub> -uitstoot	g/km
Fijnstofdeeltjes PM <sub>10</sub> -uitstoot	g/km
Inhoud brandstoftank	l
Octaangetal brandstof	

## TRANSMISSIE

Handgeschakeld (Sport: close ratio)	
Automaat	
Overbrengingsverhouding:	1
	2
	3
	4
	5
	achterruit
Eindoverbrengingsverhouding	

## CHASSIS

Stuurinrichting
Wielophanging voor
Wielophanging achter
Remmen voor
Remmen achter
Banden

\* Waarden AMT (Automated Manual Transmission 5-speed) en automaat tussen haakjes.

\*\* De meting van het brandstofverbruik volgens de normen 2004/3/EC (Benzine) of ECE 101R-00 (Diesel) gaat uit van het leeggewicht van de auto. Opties en naderhand gemonteerde accessoires kunnen het gewicht verhogen en het verbruik doen toenemen. In de praktijk kunnen verbruikswaarden voorkomen die afwijken van het gemiddelde uit de test, veroorzaakt door rijstijl, omstandigheden en conditie van de auto.

\*\*\* Voor de Swift 1.6 Sport is geen trekhaak ontwikkeld.



Swift			
3-deurs			
1.3	1.5	1.3 Diesel	1.6
Base / Comfort / Exclusive / Xpression / Limited / Bandit	Comfort / Exclusive	Exclusive	Sport
3.760	3.760	3.760	3.765
1.690	1.690	1.690	1.690
1.500	1.500	1.500	1.500
2.380	2.380	2.380	2.380
1.470	1.470	1.470	1.460
1.480	1.480	1.480	1.470
9,4	9,4	9,4	10,4
870	870	870	870
Base: 511, overige: 494	494	494	494
201	201	201	201
4	4	4	4
945 (955)	955 (975)	1.020	1.005
1.485	1.485	1.525	1.485
400	400	400	400***
1.000	1.000	900	1.000***
60	60	60	60
M13A	M15A VVT	D13A (met roetfilter)	M16A VVT
4 in lijn	4 in lijn	4 in lijn	4 in lijn
16	16	16	16
1.328	1.490	1.248	1.586
78,0 x 69,5	78,0 x 78,0	69,6 x 82,0	78,0 x 83,0
9,5 : 1	9,5 : 1	17,6 : 1	11,1 : 1
68 / 92	75 / 102	55 / 75	92 / 125
5.800	5.900	4.000	6.800
116	133	190	148
4.200	4.100	1.750-2.250	4.800
Multipoint-injectie	Multipoint-injectie	Directe injectie	Multipoint-injectie
175 (175)	185 (180)	165	200
11,0 (12,5)	10,0 (11,7)	13,7	8,9
7,4 (7,2)	7,9 (8,7)	5,5	8,7
4,9 (5,0)	5,0 (5,2)	4,0	6,0
5,8 (5,8)	6,1 (6,5)	4,5	7,0
17,2 (17,2)	16,4 (15,4)	22,2	14,3
Euro-4			
140 (139)	143 (153)	120	165
-	-	0,001	-
45	45	45	45
95	95	-	98
5 versnellingen, gesynchroniseerd			
5 versn., gesynchroniseerd, handm. of elektr. gestuurd	Elektronisch gestuurd, 4-traps met lock-up	-	-
3,454 (3,545)	3,545 (2,875)	3,545	3,250
1,904 (1,913)	1,904 (1,568)	1,904	1,904
1,280 (1,310)	1,310 (1,000)	1,233	1,407
0,966 (0,973)	0,969 (0,697)	0,911	1,064
0,757 (0,804)	0,769 (-)	0,725	0,885
3,272 (3,214)	3,250 (2,300)	3,250	3,250
4,105 (3,944)	4,105 (4,144)	3,736	4,388
Tandheugelbesturing, elektrisch bekrachtigd			
Onafhankelijk, met schroefveren en stabilisatorstang			
Torsieas met schroefveren en langsdraagarmen			
Geventileerde schijven			
Trommels			Schijven
Base: 165/70R14 81T Overige: 185/60R15 84T	185/60R15 84H	185/60R15 84H	195/45R17 81W

# Technische specificaties

Technische specificaties Swift 5-deurs\*

## MATEN

Lengte	mm
Breedte	mm
Hoogte	mm
Wielbasis	mm
Spoorbreedte voor	mm
Spoorbreedte achter	mm
Draaicirkel	m
Inhoud bagageruimte maximumvolume (fabrieksopgave)	l
Inhoud bagageruimte met achterbankleuning neergeklapt (VDA-norm)	l
Inhoud bagageruimte met achterbankleuning rechtop (VDA-norm)	l
Aantal zitplaatsen	

## GEWICHT

Kentekengewicht	kg
Max. toelaatbaar gewicht	kg
Max. aanhangwagengewicht ongeremd	kg
Max. aanhangwagengewicht geremd	kg
Kogeldruk	kg

## MOTOR

Type	
Cilinders	
Aantal kleppen	
Cilinderinhoud	cm <sup>3</sup>
Boring x slag	mm
Compressieverhouding	
Maximumvermogen	kW/pk bij t.p.m.
Maximumkoppel	Nm bij t.p.m.
Brandstofsysteem	
Topsnelheid	km/u
Acceleratie 0-100 km/u	sec.

## BRANDSTOFVERBRUIK\*\*

Stad	l/100 km
Buitenweg	l/100 km
Gemiddeld	l/100 km
Gemiddeld	km/l
Voldoet aan EU-emissienorm	
CO <sub>2</sub> -uitstoot	g/km
Fijnstofdeeltjes PM <sub>10</sub> -uitstoot	g/km
Inhoud brandstoftank	l
Octaangetal brandstof	

## TRANSMISSIE

Handgeschakeld	
Automaat	
Overbrengingsverhouding:	1 2 3 4 5 achteruit
Eindoverbrengingsverhouding	

## CHASSIS

Stuurinrichting	
Wielophanging voor	
Wielophanging achter	
Remmen voor	
Remmen achter	
Banden	

\* Waarden AMT (Automated Manual Transmission 5-speed) en automaat tussen ronde haakjes. Waarden 4Grip tussen vierkante haakjes.

\*\* De meting van het brandstofverbruik volgens de normen 2004/3/EC (Benzine) of ECE 101R-00 (Diesel) gaat uit van het leeggewicht van de auto. Opties en naderhand gemonteerde accessoires kunnen het gewicht verhogen en het verbruik doen toenemen. In de praktijk kunnen verbruikswaarden voorkomen die afwijken van het gemiddelde uit de test, veroorzaakt door rijstijl, omstandigheden en conditie van de auto.



Swift		
5-deurs		
1.3	1.5	1.3 Diesel
Base / Comfort / Exclusive / Exclusive 4Grip / Xpression / Shogun / Limited / Bandit	Comfort / Exclusive	Exclusive
3.760	3.760	3.760
1.690	1.690	1.690
1.500, Shogun: 1.510 Exclusive 4Grip: 1.535	1.500	1.500
2.380	2.380	2.380
1.470	1.470	1.470
1.480	1.480	1.480
9,4	9,4	9,4
870	870	870
Base: 511, overige: 494	494	494
201	201	201
5	5	5
965 (975), Shogun: 955 [1.035]	975 (995)	1.040
1.485 [1.525]	1.485	1.525
400	400	400
1.000	1.000	900
60	60	60
M13A	M15A VVT	D13A (met roetfilter)
4 in lijn	4 in lijn	4 in lijn
16	16	16
1.328	1.490	1.248
78,0 x 69,5	78,0 x 78,0	69,6 x 82,0
9,5 : 1	9,5 : 1	17,6 : 1
68 / 92	75 / 102	55 / 75
5.800	5.900	4.000
116	133	190
4.200	4.100	1.750-2.250
Multipoint-injectie	Multipoint-injectie	Directe injectie
175 (175) [167]	185 (180)	165
11,0 (12,5) [12,8]	10,0 (11,7)	13,7
7,4 (7,6) [7,9]	8,0 (8,7)	5,5
4,9 (5,0) [5,3]	5,1 (5,2)	4,0
5,8 (6,0) [6,2]	6,1 (6,5)	4,5
17,2 (16,7) [16,1]	16,4 (15,4)	22,2
Euro-4		
140 (140) [147]	145 (153)	120
-	-	0,001
45, Shogun: 43 [40]	45	45
95	95	-
5 versnellingen, gesynchroniseerd		
5 versn., gesynchroniseerd, handm. of elektr. gestuurd	Elektronisch gestuurd, 4-traps met lock-up	-
3,454 (3,545)	3,545 (2,875)	3,545
1,904 (1,913)	1,904 (1,568)	1,904
1,280 (1,310)	1,310 (1,000)	1,233
0,966 (0,973)	0,969 (0,697)	0,911
0,757 (0,804)	0,769 (-)	0,725
3,272 (3,214)	3,250 (2,300)	3,250
4,105 (3,944)	4,105 (4,144)	3,736
Tandheugelbesturing, elektrisch bekrachtigd		
Onafhankelijk, met schroefveren en stabilisatorstang		
Torsieas, met schroefveren en langsdraagarmen		
Geventileerde schijven		
Trommels		
Base: 165/70R14 81T Overige: 185/60R15 84T	185/60R15 84H	185/60R15 84H

N.B. De Swift-motoren zijn niet geschikt voor toepassing van LPG.

# Uitrusting

Uitrusting Swift 3- en 5-deurs

## COMFORT

Airconditioning (handbediend)  
Audiobevestigingsruimte (1DIN) met opbergvakje in dashboard  
Audio: radio/CD-speler met USB-/iPod-aansluiting  
Audio: radio/CD-/MP3-speler met bedieningstoetsen op het stuur en volumeregeling in relatie tot de autosnelheid  
Audio: radiovoorbereiding (bedrading + antenne centraal achter)  
Audio: radiovoorbereiding (bedrading + antenne centraal voor)  
Audio: speakers (6)  
Centrale deurvergrendeling (inclusief achterklep) met afstandsbediening en alarmlichtenreactiefunctie  
Climate control  
Elektrisch bedienbare ramen achter  
Elektrisch bedienbare ramen voor  
Elektrisch verstelbare en verwarmbare buitenspiegels  
Elektrische stuurbekrachtiging  
Pollenfilter  
Sleutelvrije startfunctie  
Van binnenuit verstelbare buitenspiegels

## INSTRUMENTENPANEEL

3-spaaks stuurwiel  
Contactsleutelalarm  
Dagtellert (2)  
Digitaal klokje  
Dimfunctie dashboardverlichting  
In hoogte verstelbaar stuurwiel  
Info-display: digitale klok, buitentemperatuurmeter, brandstofverbruik, gemiddeld brandstofverbruik  
Signaal vergeten verlichting  
Stuurwiel met lederen bekleding  
Toerenteller  
Waarschuwingslampje brandstofniveau  
Waarschuwingslampje ESP® off  
Waarschuwingslampje open deur  
Waarschuwingslampje veiligheidsgordel bestuurder

## INTERIEUR

12-voltaansluiting in middenconsole\*  
Aansteker  
Afdekking bagageruimte  
Afdekpaneel laadvloer (vouwbaar) voor flexibele indeling bagageruimte  
Aluminium effect op portieren en audio-installatie  
Anti-verblindingsstand achteruitkijkspiegel  
Asbak (uitneembaar) in middenconsole  
Bekleding bagageruimte  
Bekleding deurpanelen gedeeltelijk stof  
Bekleding voor- en achterstoelen Alcantara®\*\*\*\*\*  
Bekleding voor- en achterstoelen stof  
Bekleding voor- en achterstoelen stof met gewezen accenten  
Bekleding voor- en achterstoelen two tone stof rood (zitpanelen) / zwart (zijpanelen) met rood stiksel  
Bekleding voor- en achterstoelen two tone stof grijs (zitpanelen) / zwart (zijpanelen) met grijs stiksel  
Chroomaccenten rond meters dashboard  
Chroomaccenten op portiergrepen en rondom meters dashboard  
Chroomaccenten op portiergrepen en uitstroomopeningen aan weerszijden dashboard  
Handgreep achterklep binnenzijde  
Handgrepen (4)  
Hoogteverstelling bestuurdersstoel  
In delen neerklapbare achterbankleuning (60:40)  
In hoogte verstelbare hoofdsteunen achter en geïntegreerde hoofdsteunen voor  
In hoogte verstelbare hoofdsteunen voor (2) en achter (2) in 3-deurs en achter (3) in 5-deurs  
Interieurverlichting met 3 standen  
Kledinghaakjes (2)  
Make-upspiegel (bestuurder en passagier)  
Metal "look" accenten op portieren, portiergrepen en -vergrendeling, middenconsole en schakelpook  
Zwart metallic-accenten op portieren  
Metal "look" accenten op schakelpook en middenconsole  
Middenconsole met bekerhouders (3)\*\*  
Neerklapbare achterbankleuning  
Opberglade onder stoel (passagier)  
Opbergtas in rugleuning voorstoel (passagier)  
Opbergvak in dashboard  
Opbergvak in voorportieren  
Opbergvak in zijpanelen achter (3-deurs)  
Sportpedalen  
Sportstoelen voor  
Stoelverwarming op voorstoelen  
Tashaakje achter rugleuning (passagier)  
Tashaakje in bagageruimte  
Tickethouder in zonneklep (bestuurder)  
Tickethouder in zonneklep (passagier)



# Vervolg uitrusting

Uitrusting Swift 3- en 5-deurs

## VERVOLG INTERIEUR

Van binnenuit te ontgrendelen brandstofklepje  
Verlichting in bagageruimte  
Vloerbedekking stof  
Voetsteun bestuurderszijde  
Zonneklep (bestuurder en passagier)

## EXTERIEUR

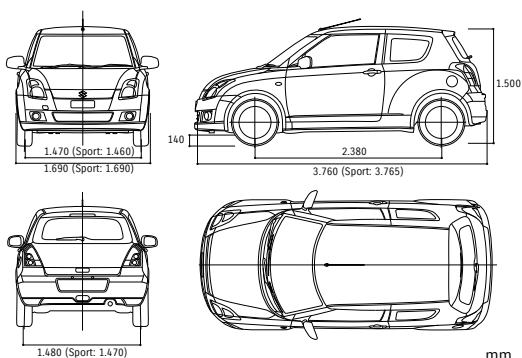
Achterrautverwarming  
Achterrautwisser met interval en sproeier  
Buitenspiegels in carrosseriekleur en met zwarte omlijsting  
Bumpers in carrosseriekleur  
Daklijm uitmondend in spoiler achter  
Dakspoiler  
Deurgrepen in carrosseriekleur  
Elektromagnetisch te openen achterdeur  
Grille met chromen ribben  
Groengetint glas  
In buitenspiegels geïntegreerde richtingaanwijzers  
"Privacy glass" zijramen achter (2) en achterklep  
Lichtmetalen velgen  
MONROE®-schokdempers\*\*\*  
Ruitenwissers voor (2 standen + interval)  
Ruitenwissers voor (2 standen + variabele interval)  
Speciale donkere achterlichtunits Smoke, met led-verlichting  
Sportbumper achter met geïntegreerde chromen uitlaatsierstukken (2)  
Sportbumper voor met geïntegreerde voorspoiler in two tone carrosseriekleur/antraciet  
Stootlijstset met geïntegreerde chromen sierlijst  
Uitlaatsierstuk  
Wieldoppen  
Zwartgekleurde deurstijlen

## VEILIGHEID

ABS met EBD (elektronische remkrachtverdeling)  
Airbag bestuurder en passagier  
BAS (Brake Assist System/Remassistent)  
Continue koplampverlichting  
Driepuntsveiligheidsgordels voor (2) en achter (2) in 3-deurs en achter (3) in 5-deurs  
ESP® (Electronic Stability Program = Traction Control en Stability Control)\*\*\*\*  
EuroNCAP (Child Protection Rating), aantal sterren  
EuroNCAP (Front and Side Impact Rating), aantal sterren  
EuroNCAP (Pedestrian Test Rating), aantal sterren  
Gordelspanners en trekkrachtbegrenzers voor  
Gordijnhoofdairbags voor en achter  
Halogeen koplampen (regelbaar lichthoogteniveau)  
Hoog geplaatst remlicht  
In hoogte verstelbare gordels voor  
ISOFIX-bevestigingssysteem kinderzitjes (2)  
Kinderslot achterportieren (5-deurs)  
Knop belemmering elektrische raambediening passagier  
Laag geplaatste mistlamp achter  
Mistlampen voor  
Noodreparatieset banden  
Pedaalontkoppelingmechanisme (rempedaal en koppelingpedaal)  
Stalen balken in portieren  
Startonderbreker  
Vrijloop sleutelcilinder(s)  
Zijairbag in voorstoelen

- \* Bij handgeschakelde benzine- en volledige automaatversies wordt de 12-voltaansluiting vervangen door een aansteker.
- \*\* Op de plaats van 1 bekerhouder voorin is de uitneembare asbak gesitueerd.
- \*\*\* MONROE® is een geregistreerd handelsmerk van Tenneco.
- \*\*\*\* ESP® is een geregistreerd handelsmerk van Daimler AG. Leverbaar op speciale bestelling op Exclusive-uitvoeringen (m.u.v. AMT Automated Manual Transmission (5-speed)) en 4Grip-uitvoeringen.
- \*\*\*\*\* Alcantara® is een geregistreerd handelsmerk en in eigendom van Alcantara S.p.A.

## Afmetingen Swift 3-deurs

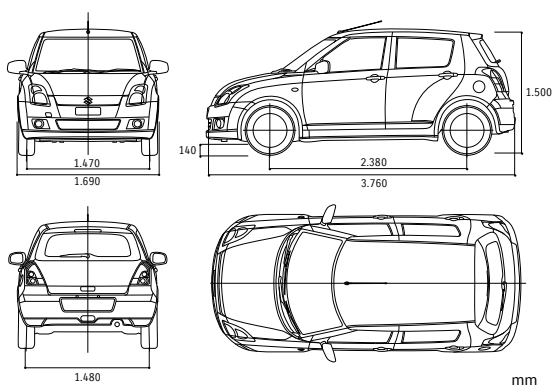




Swift											
1.3								1.5		1.3 Diesel	1.6
Base	Com-fort	Xpres-sion	Sho-gun	Exclu-sive	Limi-ted	Bandit	Exclu-sive 4Grip	Com-fort	Exclu-sive	Exclu-sive	Sport
X	X	X	X	X	X	X	X	X	X	X	X
-	X	X	X	X	X	X	X	X	X	X	X
X	X	X	X	X	X	X	X	X	X	X	X
X	X	X	X	X	X	X	X	X	X	X	X
X	X	X	X	X	X	X	X	X	X	X	X
X	X	X	X	X	X	X	X	X	X	X	X
X	X	X	X	X	X	X	X	X	X	X	X
X	X	X	X	X	X	X	X	X	X	X	X
X	X	X	X	X	X	X	X	X	X	X	X
-	X	X	X	X	X	X	X	X	X	X	X
-	X	X	X	X	X	X	X	X	X	X	X
-	X	X	X	X	X	X	X	X	X	X	X
-	X	X	X	X	X	X	X	X	X	X	X
-	-	-	-	-	-	X	-	-	-	-	X
-	X	X	X	X	X	X	X	X	X	X	X
-	X	X	X	X	X	X	X	X	X	X	X
-	-	-	-	-	X	-	-	-	-	-	-
X	X	X	X	X	X	X	X	X	X	X	X
-	-	-	-	-	X	-	-	-	-	-	-
-	-	-	-	-	X	-	-	-	-	-	X
-	-	X	X	X	X	X	X	-	X	X	X
-	-	-	-	-	-	-	-	-	-	-	X
X	-	-	-	-	-	-	-	-	-	-	-
-	X	X	X	X	X	X	X	X	X	X	X
-	-	X	-	-	-	-	-	-	-	-	-
-	-	-	-	-	-	-	-	-	-	-	X
-	-	-	-	-	-	-	-	-	-	-	X
-	-	X	-	-	-	-	-	-	-	-	-
-	-	X	-	-	X	X	-	X	X	X	-
X	X	-	-	-	-	-	-	X	-	-	-
X	X	X	X	X	X	X	X	X	X	X	X
X	X	X	X	X	X	X	X	X	X	X	X
X	X	X	X	X	X	X	X	X	X	X	X
-	-	-	-	-	X	-	-	-	-	-	X
X	X	X	X	X	X	X	X	X	X	X	X
-	-	-	-	0	-	-	-	-	0	0	X
3	3	3	3	3	3	3	3	3	3	3	3
4	4	4	4	4	4	4	4	4	4	4	4
3	3	3	3	3	3	3	3	3	3	3	3
X	X	X	X	X	X	X	X	X	X	X	X
-	X	X	X	X	X	X	X	X	X	X	X
X	X	X	X	X	X	X	X	X	X	X	X
X	X	X	X	X	X	X	X	X	X	X	X
X	X	X	X	X	X	X	X	X	X	X	X
X	X	X	X	X	X	X	X	X	X	X	X
X	X	X	X	X	X	X	X	X	X	X	X
-	X	X	X	X	X	X	X	X	X	X	-
-	X	X	X	X	X	X	X	X	X	X	-
X	X	X	X	X	X	X	X	X	X	X	X
-	-	-	X	X	X	X	X	-	X	X	X
-	-	-	-	-	-	-	-	-	-	-	X
X	X	X	X	X	X	X	X	X	X	X	X
X	X	X	X	X	X	X	X	X	X	X	X
X	X	X	X	X	X	X	X	X	X	X	X
X	X	X	X	X	X	X	X	X	X	X	X
-	X	X	X	X	X	X	X	X	X	X	X

X = Standaard af fabriek  
 0 = Optie af fabriek  
 - = Niet leverbaar af fabriek

### Afmetingen Swift 5-deurs



# Prijzen en kleuren

	CO <sub>2</sub> g/km	Energie- label 2009	Netto catalogus prijs (€) (excl.BTW) (excl.BPM)	Bruto catalogus prijs (€) (incl. BTW) (excl.BPM)	BPM (€)	Consu- menten prijs (€) (incl. BTW) (incl. BPM)
<b>Swift 3-deurs</b>						
Swift 1.3 Base	140	C	7.651,26	9.105,00	1.772,00	10.877,00
Swift 1.3 Comfort	140	C	8.643,70	10.286,00	2.169,00	12.455,00
Swift 1.3 Xpression <sup>2)</sup>	140	C	9.717,65	11.564,00	2.435,00	13.999,00
Swift 1.3 Comfort AMT <sup>1)</sup>	139	C	9.139,50	10.876,00	2.367,00	13.243,00
Swift 1.3 Exclusive	140	C	9.697,48	11.540,00	2.590,00	14.130,00
Swift 1.3 Exclusive AMT <sup>1)</sup>	139	C	10.193,28	12.130,00	2.789,00	14.919,00
Swift 1.3 Limited <sup>2)</sup>	140	C	10.117,65	12.040,00	2.759,00	14.799,00
Swift 1.3 Bandit <sup>2)</sup>	140	C	10.193,28	12.130,00	2.789,00	14.919,00
Swift 1.5 Comfort	143	C	9.201,68	10.950,00	2.392,00	13.342,00
Swift 1.5 Comfort automaat	153	D	10.068,91	11.982,00	3.139,00	15.121,00
Swift 1.5 Exclusive	143	C	10.255,46	12.204,00	2.814,00	15.018,00
Swift 1.5 Exclusive automaat	153	D	11.123,53	13.237,00	3.561,00	16.798,00
Swift 1.3 Exclusive Diesel	120	C	11.216,81	13.348,00	4.252,00	17.600,00
Swift 1.6 Sport	165	D	13.168,91	15.671,00	4.379,00	20.050,00
<b>Swift 5-deurs</b>						
Swift 1.3 Base	140	C	7.961,34	9.474,00	1.896,00	11.370,00
Swift 1.3 Comfort	140	C	8.952,94	10.654,00	2.293,00	12.947,00
Swift 1.3 Xpression <sup>2)</sup>	140	C	10.032,77	11.939,00	2.560,00	14.499,00
Swift 1.3 Comfort AMT <sup>1)</sup>	140	C	9.449,58	11.245,00	2.491,00	13.736,00
Swift 1.3 Shogun <sup>2)</sup>	140	C	9.945,38	11.835,00	2.690,00	14.525,00
Swift 1.3 Exclusive	140	C	10.007,56	11.909,00	2.715,00	14.624,00
Swift 1.3 Limited <sup>2)</sup>	140	C	10.432,77	12.415,00	2.884,00	15.299,00
Swift 1.3 Exclusive AMT <sup>1)</sup>	140	C	10.503,36	12.499,00	2.913,00	15.412,00
Swift 1.3 Bandit <sup>2)</sup>	140	C	10.503,36	12.499,00	2.913,00	15.412,00
Swift 1.3 Exclusive 4Grip	147	D	11.247,06	13.384,00	3.210,00	16.594,00
Swift 1.5 Comfort	145	C	9.510,92	11.318,00	2.516,00	13.834,00
Swift 1.5 Comfort automaat	153	D	10.378,99	12.351,00	3.263,00	15.614,00
Swift 1.5 Exclusive	145	C	10.565,55	12.573,00	2.938,00	15.511,00
Swift 1.5 Exclusive automaat	153	D	11.432,77	13.605,00	3.685,00	17.290,00
Swift 1.3 Exclusive Diesel	120	C	11.526,89	13.717,00	4.376,00	18.093,00
<b>Opties</b>						
Airconditioning (Base/Comfort)			495,80	590,00	198,00	788,00
ESP <sup>3)</sup>			557,98	664,00	223,00	887,00
Metaalkleur <sup>4)</sup>			247,90	295,00	99,00	394,00
<b>Kosten rijklaar maken</b>						
Waxoyl 100+ Car Care-exterieurbehandeling (dealeroptie) <sup>5)</sup>			192,44	229,00	-	229,00
Legeskosten			46,00	-	-	46,00
Verwijderingsbijdrage			12,61	-	-	15,00

- <sup>1)</sup> AMT (Automated Manual Transmission (5-speed)) = geautomatiseerde handgeschakelde 5-versnellingsbak.
- <sup>2)</sup> De Swift 3- en 5-deurs Xpression, Limited en Bandit en de 5-deurs Shogun zijn tijdelijke actiemodellen. Gelimiteerde oplage. Leverbaar zolang de voorraad strekt.
- <sup>3)</sup> ESP<sup>®</sup> (Elektronisch Stabiliteits Programma) = Traction Control en Stability Control. Op speciale bestelling op Exclusive-uitvoeringen m.u.v. 1.3 Exclusive AMT en 4Grip-uitvoeringen. ESP<sup>®</sup> is een geregistreerd handelsmerk van Daimler AG.
- <sup>4)</sup> Metaalkleur is standaard op 1.3 Shogun, 1.3 Bandit, 1.3 Exclusive 4Grip en 1.6 Sport.
- <sup>5)</sup> De laklaag van de auto krijgt met Waxoyl 100+ een hoogglanzend en moeilijk doordringbaar pantser. Hierdoor is de lak beter bestand tegen allerlei schadelijke invloeden van buitenaf, zoals UV-straling, zure regen, modder, pekelsel en luchtverontreiniging. Dankzij een grondige behandeling met Waxoyl 100+ ontstaat een lakverzegeling die garandeert dat het exterieur van de auto zijn diepe glans behoudt.
- Belangrijke voordelen van Waxoyl 100+ zijn onder meer:**
- Gedurende 3 jaar gegarandeerd behoud van diepe lakglans.
  - Kleurbehoud van de lak dankzij krachtig UV-filter, met positief effect op inruil- of verkoopwaarde.
  - Besparing van tijd en geld op het reinigen van het exterieur.
- Vraag uw Suzuki-dealer naar de garantievoorzieningen.

Op de Swift zijn (na kentekenaanvraag en zolang de voorraad strekt) acht accessoirepakketten leverbaar:

- **Xpression**-accessoirepakket\* (alleen op Swift Comfort met optie airconditioning), consumentenprijs € 486,00 (3-deurs) en € 489,00 (5-deurs), incl. BTW en montage.
- **GT**-accessoirepakket (niet op Sport en Bandit), consumentenprijs € 1.249,00, incl. BTW en montage.
- **GT**-accessoirepakket (alleen op 1.6 Sport), consumentenprijs € 949,00 incl. BTW en montage.
- **GT**-accessoirepakket (alleen op 1.3 Bandit) consumentenprijs € 949,00 incl. BTW en montage.
- **GT-plus**-accessoirepakket\* (niet op Sport en Bandit), consumentenprijs € 2.199,00 (16" 7-Spoke), € 2.199,00 (16" Fever) of € 2.249,00 (17" Multispoke of 17" Twinspoke), incl. BTW en montage.
- **Aerow**-accessoirepakket, consumentenprijs € 1.799,00, incl. BTW en montage.
- **Aerow**-accessoirepakket (alleen op 1.6 Sport), consumentenprijs € 1.699,00, incl. BTW en montage.
- **Aerow-plus**-accessoirepakket\*\*, consumentenprijs € 2.799,00 (16" 7-spoke), € 2.799,00 (16" Fever) of € 2.849,00 (17" Multispoke of 17" Twinspoke), incl. BTW en montage.

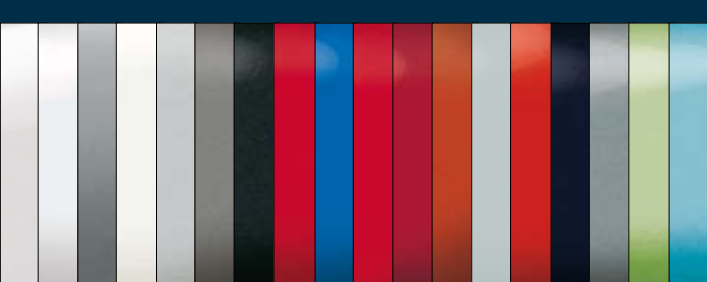
\* De te wisselen standaard velgen en originele achterlichtunits behoren toe aan de Suzuki-dealer.

\*\* De te wisselen standaard (lichtmetalen) velgen met bijbehorende banden behoren toe aan de Suzuki-dealer.

ZNL	26U	Z2S	Z7T	ZCC	ZCD	ZCE	ZCF	ZCG	ZCK	ZDF	ZFM	ZFN	ZFS	ZJ3	ZY4	ZJD	ZKC
-----	-----	-----	-----	-----	-----	-----	-----	-----	-----	-----	-----	-----	-----	-----	-----	-----	-----

0	X*	-	-	0	0	0	X	0	0	-	-	-	0	-	-	0**	0**
0	X*	-	-	0	0	0	X	0	0	-	-	-	0	-	-	0**	0**
0	X*	-	-	0	0	0	X	0	0	-	-	-	0	-	-	0**	0**
0	X*	-	-	0	0	0	X	0	0	-	-	-	0	-	-	0**	0**
0	X*	-	-	0	0	0	X	0	0	-	-	-	0	-	-	0**	0**
0	X*	-	-	0	0	0	X	0	0	-	-	-	0	-	-	0**	0**
X	-	-	-	X	-	X	-	-	X	-	-	-	-	-	-	-	-
X	-	-	-	X	X	X	-	X	X	-	-	-	X	-	-	-	-
0	X*	-	-	0	0	0	X	0	0	-	-	-	0	-	-	0**	0**
0	X*	-	-	0	0	0	X	0	0	-	-	-	0	-	-	0**	0**
0	X*	-	-	0	0	0	X	0	0	-	-	-	0	-	-	0**	0**
0	X*	-	-	0	0	0	X	0	0	-	-	-	0	-	-	0**	0**
0	X*	-	-	0	0	0	X	0	0	-	-	-	0	-	-	0**	0**
X	-	-	-	X	X	X	-	X	X	-	-	-	-	-	-	-	-

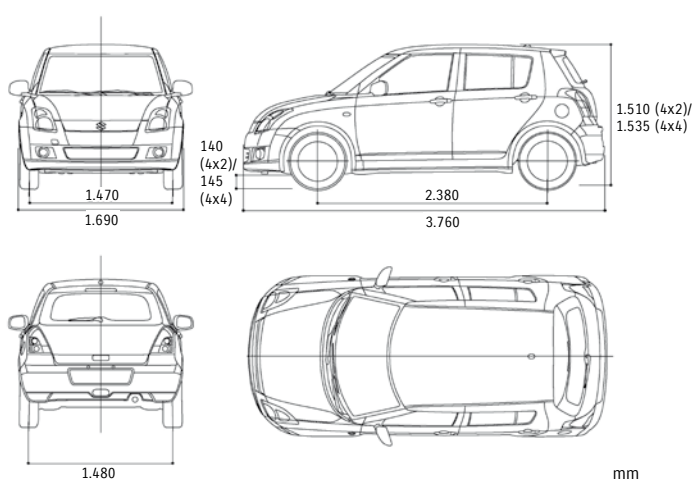
0	X*	-	-	0	0	0	X	0	0	-	-	-	0	-	-	0**	0**
0	X*	-	-	0	0	0	X	0	0	-	-	-	0	-	-	0**	0**
0	X*	-	-	0	0	0	X	0	0	-	-	-	0	-	-	0**	0**
0	X*	-	-	0	0	0	X	0	0	-	-	-	0	-	-	0**	0**
-	-	X**	X**	-	-	-	-	-	-	X**	X**	X**	-	X**	X**	-	-
0	X*	-	-	0	0	0	X	0	0	-	-	-	0	-	-	0**	0**
X	-	-	-	X	-	X	-	-	X	-	-	-	-	-	-	-	-
0	X*	-	-	0	0	0	X	0	0	-	-	-	0	-	-	0**	0**
X	-	-	-	X	X	X	-	X	X	-	-	-	X	-	-	-	-
-	-	X	X	-	-	-	-	-	-	X	X**	X	-	X	X	-	-
0	X*	-	-	0	0	0	X	0	0	-	-	-	0	-	-	0**	0**
0	X*	-	-	0	0	0	X	0	0	-	-	-	0	-	-	0**	0**
0	X*	-	-	0	0	0	X	0	0	-	-	-	0	-	-	0**	0**
0	X*	-	-	0	0	0	X	0	0	-	-	-	0	-	-	0**	0**
0	X*	-	-	0	0	0	X	0	0	-	-	-	0	-	-	0**	0**



Kleuren kunnen onder invloed van het drukprocedé afwijken van de werkelijkheid.

- X = Standaard af fabriek
- O = Metaalkleur optioneel leverbaar tegen meerprijs
- = Niet leverbaar af fabriek
- \* = Speciale bestelling
- \*\* = Leverbaar zolang de voorraad strekt

## Afmetingen Swift Shogun en 4Grip



mm

## Meer informatie?

Kijk op [www.suzuki.nl](http://www.suzuki.nl) voor meer informatie over de Swift en de dichtstbijzijnde Suzuki-dealer.

De in deze uitgave getoonde modellen kunnen afwijken van de werkelijke uitvoering. B.V. NIMAG behoudt zich het recht voor om zonder voorafgaande aankondiging te allen tijde constructie en uitvoering van zijn producten te wijzigen, zonder verplichting eerder geleverde producten dienovereenkomstig te veranderen. Ofschoon deze uitgave met de grootst mogelijke zorgvuldigheid is samengesteld, kan geen aansprakelijkheid worden aanvaard voor eventuele onjuistheden, van welke aard dan ook.

De importeur behoudt zich het recht voor zonder nadere kennisgeving verandering in uitvoering en/of prijzen aan te brengen. Alle prijzen in deze prijslijst vermeld zijn geadviseerde verkoopprijzen, voor aflevering af importeur. Kosten rijklaar maken bestaat uit transport, kentekenplaten en rijklaar maken (incl. BTW).

De verwijderingsbijdrage à € 15,00 wordt sinds 1 januari 1995 verplicht in rekening gebracht op grond van Wet Milieu Beheer. Nieuwe kentekens kunnen per 1 januari 1995 alleen nog worden afgegeven nadat aan deze wettelijke plicht is voldaan.

De verwijderingsbijdrage komt ten gunste van Auto Recycling Nederland B.V., een initiatief van de autobranche (RAI, BOVAG, FOCWA, STIBA en SVR). ARN zamelt auto's aan het einde van de levensduur in voor milieuvriendelijke demontage en hergebruik van de materialen. De wettelijk verplichte verwijderingsbijdrage financiert het project en bepaalt in belangrijke mate het succes ten bate van een schoner milieu.

Legeskosten zijn wettelijk bepaald en bestaan uit aanvraag kentekenbewijs Voertuigbewijs à € 37,00 en Tenaamstellingsbewijs à € 9,00.

© 2009 B.V. NIMAG, Vianen. Gehele of gedeeltelijke vervoelvoudiging en/of openbaarmaking, in welke vorm dan ook, zonder schriftelijke toestemming van B.V. NIMAG, is verboden.

 <b>SUZUKI</b>	<b>FINANCIAL SERVICES</b>	<b>3 JAAR GARANTIE</b>	<b>12 JAAR CARROSSERIE GARANTIE</b>
<b>DIRECT SERVICE</b>	<b>VERZEKERINGEN</b>	<b>MOBILITEIT SERVICE</b>	<b>RUITSCHADE SERVICE</b>
<b>STAND-BY</b>	<b>VOORDELIG ONDERHOUDS SYSTEEM</b>	<b>SCHADEHERSTEL SERVICE</b>	<b>AIRCO SERVICE</b>

99999-30809-SPC

B.V. NIMAG, Postbus 77,  
4130 EB Vianen (Utrecht)  
Telefoon: (0347) 349 749  
Internet: [www.suzuki.nl](http://www.suzuki.nl)



Uw erkende Suzuki-dealer:

**Way of Life!**

