

# Splash

Specificaties

Uitrusting

Prijslijst per 1 april 2008



*SPLASH*



# Technische specificaties

Technische specificaties Splash*		
		1.0
		Base / Trend / Comfort / Exclusive
<b>MATEN</b>		
Lengte	mm	3.715
Breedte	mm	1.680
Hoogte	mm	1.590
Wielbasis	mm	2.360
Spoorbreedte voor	mm	Base: 1.470, overige: 1.460
Spoorbreedte achter	mm	Base: 1.480, overige: 1.470
Draaicirkel	m	9,4
Inhoud bagageruimte maximumvolume (fabrieksopgave)	l	1.050
Inhoud bagageruimte met achterbankleuning neergeklapt (VDA-norm)	l	Base / Trend: 462, overige: 573***
Inhoud bagageruimte met achterbankleuning rechtop (VDA-norm)	l	Base / Trend: 202, overige: 178***
Aantal zitplaatsen		5
<b>GEWICHT</b>		
Kentekengewicht	kg	950
Max. toelaatbaar gewicht	kg	1.485
Max. aanhangwagengewicht ongeremd	kg	-
Max. aanhangwagengewicht geremd	kg	-
Kogeldruk	kg	-
<b>MOTOR</b>		
Type		K10B
Cilinders		3 in lijn
Aantal kleppen		12
Cilinderinhoud	cm <sup>3</sup>	996
Boring x slag	mm	73,0 x 79,4
Compressieverhouding		11,0 : 1
Maximumvermogen	kW/pk	48 / 65
	bij t.p.m.	6.000
Maximumkoppel	Nm	90
	bij t.p.m.	4.800
Brandstofsysteem		multipoint-injectie
Topsnelheid	km/u	160
Acceleratie 0-100 km/u	sec.	14,7
<b>BRANDSTOFVERBRUIK**</b>		
Stad	l/ 100 km	5,9
Buitenweg	l/ 100 km	4,4
Gemiddeld	l/ 100 km	5,0
Gemiddeld	km/l	20,0
Voldoet aan EU-emissienormen		Euro-4
CO <sub>2</sub> -uitstoot	g/km	120
Fijnstofdeeltjes PM10-uitstoot	g/km	-
Inhoud brandstoftank	liter	45
Octaangetal brandstof		95
<b>TRANSMISSIE</b>		
Handgeschakeld		5 versnellingen, gesynchroniseerd
Automaat		-
Overbrengingsverhouding:	1	3,454
	2	1,904
	3	1,280
	4	1,030
	5	0,815
	achteruit	3,272
Eindoverbrengingsverhouding		4,388
<b>CHASSIS</b>		
Stuurinrichting		
Wielophanging voor		
Wielophanging achter		
Remmen voor		
Remmen achter		
Banden		Base: 165/70R14, overige: 185/60R15

\* Waarden automaat tussen haakjes.

\*\* De meting van het brandstofverbruik volgens de normen 2004/3/EC (benzine) of ECE 101R-00 (diesel) gaat uit van het leeggewicht van de auto. Opties en naderhand gemonteerde accessoires kunnen het gewicht verhogen en het verbruik doen toenemen. In de praktijk kunnen verbruikswaarden voorkomen die afwijken van het gemiddelde uit de test, veroorzaakt door rijstijl, omstandigheden en conditie van de auto.

\*\*\* Inclusief bagagecompartiment onder de laadvloer.

N.B. De Splash-motoren zijn niet geschikt voor toepassing van LPG.



Splash	
5-deurs	
1.2	1.3 Diesel
Comfort / Exclusive	Comfort / Exclusive
3.715	3.715
1.680	1.680
1.590	1.590
2.360	2.360
1.460	1.460
1.470	1.470
9,4	9,4
1.050	1.050
573***	573***
178***	178***
5	5
965 (1.015)	1.060
1.485	1.530
200	-
200	-
50	-
K12B	D13A (met roetfilter)
4 in lijn	4 in lijn
16	16
1.242	1.248
73,0 x 74,2	69,6 x 82,0
11,0 : 1	17,6 : 1
63 / 86	55 / 75
5.500	4.000
114	190
4.400	1.750-2.250
multipoint-injectie	directe injectie
175 (170)	165
12,3 (14,9)	13,9
6,9 (7,8)	5,5
4,7 (4,9)	4,0
5,5 (5,9)	4,5
18,2 (16,9)	22,2
Euro-4	Euro-4
131 (142)	120
-	0,000
45	45
95	-
5 versnellingen, gesynchroniseerd	5 versnellingen, gesynchroniseerd
elektronisch gestuurd, 4-traps met lock-up	-
3,454 (2,875)	3,545
1,904 (1,568)	1,904
1,280 (1,000)	1,233
1,030 (0,698)	0,911
0,815 (-)	0,725
3,272 (2,300)	3,250
4,105 (4,375)	3,736
Tandheugelbesturing, elektrisch bekrachtigd	
Onafhankelijk, schroefveren en stabilisatorstang	
Torsieas met schroefveren en langsdraagarmen	
Geventileerde schijven	
Trommels	
185/60R15	185/60R15

# Uitrusting

Uitrusting Splash

## COMFORT

Airconditioning (handbediend)

Audio-bevestigingsruimte (1 DIN) met opbergvakje in dashboard

Audio: radio/CD-/MP3-speler met bedieningstoetsen op het stuur en volumeregeling in relatie tot autosnelheid

Audio: radiovoorbereiding (bedrading + antenne centraal voor)

Audio: speakers (4)

Centrale deurvergrendeling (inclusief achterklep)

Centrale deurvergrendeling (inclusief achterklep) met afstandsbediening

Elektrisch bedienbare ramen voor

Elektrisch verstelbare en verwarmbare buitenspiegels

Elektrische stuurbekrachtiging

Pollenfilter

## INSTRUMENTENPANEEL

3-spaaks stuurwiel

Contactsleutelalarm

Dagtellers (2)

Digitaal klokje

Dimfunctie dashboardverlichting

In hoogte verstelbaar stuurwiel

Info-display: buitentemperatuurmeter, brandstofverbruik, gemiddeld brandstofverbruik, te rijden afstand tot lege brandstoftank

Signaal vergeten verlichting

Stuurwiel met lederen bekleding

Toerenteller

Waarschuwinglampje brandstofniveau

Waarschuwinglampje open deur

Waarschuwinglampje veiligheidsgordel bestuurder

## INTERIEUR

Aansteker

Afdekking bagageruimte

Anti-verblindingsstand achteruitkijkspiegel

Asbak (uitneembaar) in middenconsole

Bagagecompartiment onder laadvloer

Bagagecompartiment onder laadvloer met uitneembare bagagebox

Bekleding bagageruimte

Bekleding deurpanelen vóór gedeeltelijk stof

Bekleding voor- en achterstoelen stof

Bekleding voor- en achterstoelen stof in one of two tone, afhankelijk van exterieurkleur

Bekleding voor- en achterstoelen stof in two tone grijs (zitpanelen) en donkergrijs (zijpanelen)

Brilhouder

Fleshouder in voorportieren

Handgreep achterklep binnenzijde

Handgrepen (3)

Hoogteverstelling bestuurdersstoel en passagiersstoel

In delen neerklapbare achterbankleuning (60:40) tot vlakke laadvloer

In geheel neerklapbare achterbankleuning

In hoogte verstelbare hoofdsteunen voor (2) en achter (3)

Interieur two tone

Interieurverlichting met 3 standen

Kledinghaakjes (2)

Make-upspiegel (bestuurder en passagier)

Metal "look" accenten op portiergrepen, middenconsole, schakelpook, handrem en uitstroomopeningen aan weerszijden dashboard

Metal "look" accenten rondom meters dashboard

Middenconsole met bekerhouders (2)\*

\* Op de plaats van 1 bekerhouder vóór is de uitneembare asbak gesitueerd.



# Vervolg uitrusting

Uitrusting Splash

## INTERIEUR

Opbergtas in rugleuning voorstoel (passagier)  
Opbergvak in dashboard  
Opbergvak in voorportieren  
Opbergvak met munthouder en afdekklep bovenzijde dashboard  
Sjorogen bagageruimte (2)  
Tashaakje in bagageruimte (2)  
Tickethouder in zonneklep (bestuurder)  
Van binnenuit te ontgrendelen brandstofklepje  
Verlichting in bagageruimte  
Vloerbedekking stof  
Voetsteun bestuurderszijde  
Zonneklep (bestuurder en passagier)

## EXTERIEUR

Achterrautverwarming  
Achterrautwisser met interval en sproeier  
Buitenspiegels in carrosseriekleur met zwarte lijst aan onderzijde  
Bumpers in carrosseriekleur  
Deurgrepen in carrosseriekleur  
Groengetint glas  
Lichtmetalen velgen (4)  
Naafdoppen  
"Privacy glass" (achterportierramen, zijramen achter en achterklepraam)  
Ruitenwissers voor (2 standen + interval)  
Ruitenwissers voor (2 standen + variabel interval)  
Wieldoppen  
Zwarte deurstijlen

## VEILIGHEID

ABS met EBD (elektronische remkrachtverdeling)  
Airbag bestuurder en passagier  
Airbag passagier uitschakelbaar  
BAS (Brake Assist System/Remassistent)  
Driepuntsveiligheidsgordels voor (2) en achter (3)  
ESP® (Electronic Stability Program = Traction Control en Stability Control)\*  
EuroNCAP (Child Protection Rating), aantal sterren  
EuroNCAP (Front and Side Impact Rating), aantal sterren  
EuroNCAP (Pedestrian Test Rating), aantal sterren  
Gordelspanners en trekkrachtbegrenzers voor  
Gordijnhoofdairbags voor en achter  
Hoofdbeschermingsstructuur aan binnenzijde dakstijlen  
Hoog geplaatst remlicht  
In hoogte verstelbare gordels voor  
ISOFIX-bevestigingssysteem kinderzitjes (2)  
Kinderslot achterportieren  
Koplampen (handbediend regelbaar lichthoogteniveau)  
Mistlamp achter  
Mistlampen voor  
Multireflector-koplampen  
Noodreparatieset banden  
Pedaalontkoppelingsmechanisme (rem- en koppelingspedaal)  
Stalen balken in portieren  
Startonderbreker  
Vrijloop sleutelcilinder(s)  
Zijairbag in voorstoelen

\* ESP® is een geregistreerd handelsmerk van Daimler AG. Leverbaar op speciale bestelling op Exclusive-uitvoeringen.



# Prijzen

	Energie- label 2008	netto catalogus prijs (€) (excl. BTW) (excl. BPM)	bruto catalogus prijs (€) (incl. BTW) (excl. BPM)	BPM (€)	consu- menten prijs (€) (incl. BTW) (incl. BPM)
<b>Splash 5-deurs</b>					
Splash 1.0 Base	B	7.527,73	8.958,00	1.041,00	9.999,00
Splash 1.0 Trend	B	8.147,06	9.695,00	1.304,00	10.999,00
Splash 1.0 Comfort	B	8.457,14	10.064,00	1.435,00	11.499,00
Splash 1.0 Exclusive	B	9.449,58	11.245,00	1.854,00	13.099,00
Splash 1.2 Comfort	B	9.015,13	10.728,00	1.671,00	12.399,00
Splash 1.2 Comfort automaat	C	9.697,48	11.540,00	2.659,00	14.199,00
Splash 1.2 Exclusive	B	10.007,56	11.909,00	2.090,00	13.999,00
Splash 1.2 Exclusive automaat	C	10.689,08	12.720,00	3.079,00	15.799,00
Splash 1.3 Comfort Diesel	C	10.534,45	12.536,00	3.863,00	16.399,00
Splash 1.3 Exclusive Diesel	C	11.526,89	13.717,00	4.282,00	17.999,00
<b>Opties</b>					
Airconditioning (Base/Trend/Comfort)		495,80	590,00	209,00	799,00
ESP <sup>1)</sup>		557,98	664,00	235,00	899,00
Metaallak		247,90	295,00	104,00	399,00
<b>Kosten rijklaar maken</b>					
Kosten rijklaar maken		419,33	499,00	-	499,00
Waxoyl 100+ Car Care- exterieurbehandeling (dealeroptie) <sup>2)</sup>		167,23	199,00	-	199,00
Legeskosten		46,00	-	-	46,00
Verwijderingsbijdrage		12,61	-	-	15,00

<sup>1)</sup> ESP® (Elektronisch Stabiliteits Programma) = Traction en Stability Control

Op speciale bestelling op Exclusive uitvoeringen.

ESP® is een geregistreerd handelsmerk van Daimler AG.

<sup>2)</sup> De laklaag van de auto krijgt met Waxoyl 100+ een hoogglanzend en moeilijk doordringbaar pantser. Hierdoor is de lak beter bestand tegen allerlei schadelijke invloeden van buitenaf, zoals UV-straling, zure regen, modder, pekelen en luchtverontreiniging. Dankzij een grondige behandeling met Waxoyl 100+ ontstaat een lakverzegeling die garandeert dat het exterieur van de auto zijn diepe glans behoudt.

**Belangrijke voordelen van Waxoyl 100+ zijn onder meer:**

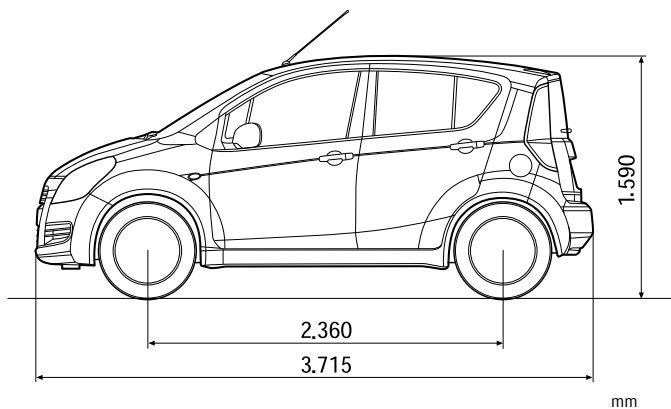
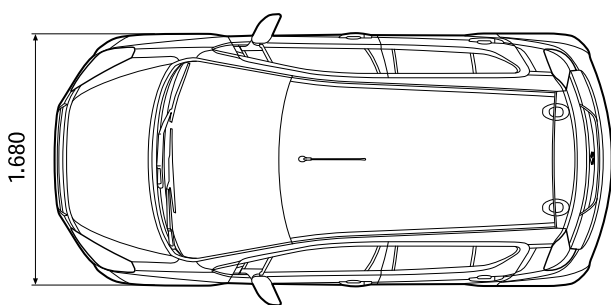
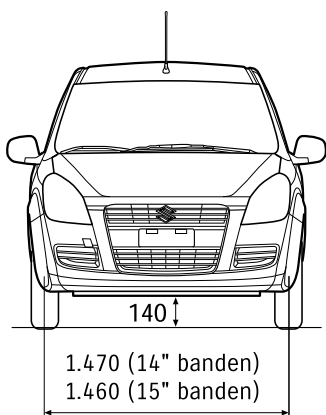
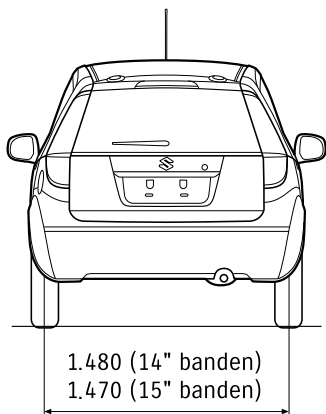
- Gedurende 3 jaar gegarandeerd behoud van diepe lakglans.
- Kleurbehoud van de lak dankzij krachtig UV-filter, met positief effect op inruil- of verkoopwaarde.
- Besparing van tijd en geld op het reinigen van het exterieur.

Vraag uw Suzuki-dealer naar de garantievoorzwaarden.





## Afmetingen Splash 5-deurs



mm

# Kleuren

	Superior White		Silky Silver met.		Galactic Gray met.		Cosmic Black Pearl met.			
<b>Exterieurkleur</b>										
<b>Splash</b>										
Splash 1.0 Base	X*	-	0	-	-	0	-	0	-	
Splash 1.0 Trend	-	X*	-	0	0	-	0	-	0	
Splash 1.0 Comfort	-	X*	-	0	0	-	0	-	0	
Splash 1.0 Exclusive	-	X*	-	0	0	-	0	-	0	
Splash 1.2 Comfort	-	X*	-	0	0	-	0	-	0	
Splash 1.2 Comfort automaat	-	X*	-	0	0	-	0	-	0	
Splash 1.2 Exclusive	-	X*	-	0	0	-	0	-	0	
Splash 1.2 Exclusive automaat	-	X*	-	0	0	-	0	-	0	
Splash 1.3 Comfort Diesel	-	X*	-	0	0	-	0	-	0	
Splash 1.3 Exclusive Diesel	-	X*	-	0	0	-	0	-	0	
<b>Interieurkleur</b>										
	26UA	26UB	ZCCA	ZCCB	ZCCD	ZCDA	ZCDB	ZCEA	ZCEB	

Kleuren kunnen onder invloed van het drukprocedé afwijken van de werkelijkheid.

X = Standaard af fabriek

0 = Metaalkleur optioneel leverbaar tegen meerprijs

- = Niet leverbaar af fabriek

\* = Speciale bestelling

\*\* = Alleen deurpanelen en stoelbekleding, niet op het dashboard



Bright Red 5

Kashmir Blue Pearl met.

Cat's Eye Blue 4 met.

Sunlight Copper met.

Lagoon Turquoise 2 met.

Splash Green met.



-	X	-	0	-	0*	-	0	-	0	-	0	-
0	-	X	-	0	-	0*	-	0	-	0	-	0
0	-	X	-	0	-	0*	-	0	-	0	-	0
0	-	X	-	0	-	0*	-	0	-	0	-	0
0	-	X	-	0	-	0*	-	0	-	0	-	0
0	-	X	-	0	-	0*	-	0	-	0	-	0
0	-	X	-	0	-	0*	-	0	-	0	-	0
0	-	X	-	0	-	0*	-	0	-	0	-	0
0	-	X	-	0	-	0*	-	0	-	0	-	0
0	-	X	-	0	-	0*	-	0	-	0	-	0



ZCEE\*\* ZCFA ZCFB ZCGA ZCGD ZCHA ZCHD ZFSA ZFSB ZKCA ZKCE\*\* ZJDA ZJDB



Gray/Gray



Black/Black



Black/Blue



Black/Turquoise

## Meer informatie?

Kijk op [www.suzuki.nl](http://www.suzuki.nl) voor meer informatie over de Splash en de dichtstbijzijnde Suzuki-dealer.

De in deze uitgave getoonde modellen kunnen afwijken van de werkelijke uitvoering. B.V. NIMAG behoudt zich het recht voor om zonder voorafgaande aankondiging te allen tijde constructie en uitvoering van zijn producten te wijzigen, zonder verplichting eerder geleverde producten dienovereenkomstig te veranderen. Ofschoon deze uitgave met de grootst mogelijke zorgvuldigheid is samengesteld, kan geen aansprakelijkheid worden aanvaard voor eventuele onjuistheden, van welke aard dan ook.


De importeur behoudt zich het recht voor zonder nadere kennisgeving verandering in uitvoering en/of prijzen aan te brengen. Alle prijzen in deze prijslijst vermeld zijn geadviseerde verkoopprijzen, voor aflevering af importeur. Kosten rijklaar maken bestaat uit transport, kentekenplaten en rijklaar maken (incl. BTW).

De verwijderingsbijdrage à € 15,00 wordt sinds 1 januari 1995 verplicht in rekening gebracht op grond van Wet Milieu Beheer. Nieuwe kentekens kunnen per 1 januari 1995 alleen nog worden afgegeven nadat aan deze wettelijke plicht is voldaan.

De verwijderingsbijdrage komt ten gunste van Auto Recycling Nederland B.V., een initiatief van de autobranche (RAI, BOVAG, FOCWA, STIBA en SVR). ARN zamelt auto's aan het einde van de levensduur in voor milieuvriendelijke demontage en hergebruik van de materialen. De wettelijk verplichte verwijderingsbijdrage financiert het project en bepaalt in belangrijke mate het succes ten bate van een schoner milieu.

Legeskosten zijn wettelijk bepaald en bestaan uit aanvraag kentekenbewijs Voertuigbewijs à € 37,00 en Tenaamstellingsbewijs à € 9,00.

© 2008 B.V. NIMAG, Vianen. Gehele of gedeeltelijke vervoelvoudiging en/of openbaarmaking, in welke vorm dan ook, zonder schriftelijke toestemming van B.V. NIMAG, is verboden.

 <b>SUZUKI</b>	<b>FINANCIAL SERVICES</b>	<b>3 JAAR GARANTIE</b>	<b>12 JAAR CARROSSERIE GARANTIE</b>
<b>DIRECT SERVICE</b>	<b>VERZEKERINGEN</b>	<b>MOBILITEIT SERVICE</b>	<b>RUITSCHADE SERVICE</b>
<b>STAND-BY</b>	<b>VOORDELIG ONDERHOUDS SYSTEEM</b>	<b>SCHADEHERSTEL SERVICE</b>	<b>AIRCO SERVICE</b>

99999-21408-SPC

B.V. NIMAG, Postbus 77,  
4130 EB Vianen (Utrecht)  
Telefoon: (0347) 349 749  
Internet: [www.suzuki.nl](http://www.suzuki.nl)



Uw erkende Suzuki-dealer:

**Way of Life!**

