

Splash

Specificaties

Uitrusting

Prijslijst per 15 oktober 2011



SPLASH



Technische specificaties

Technische specificaties Splash*	
MATEN	
Lengte	mm
Breedte	mm
Hoogte	mm
Wielbasis	mm
Spoorbreedte voor	mm
Spoorbreedte achter	mm
Draaicirkel	m
Inhoud bagageruimte, maximumvolume (fabrieksopgave)	l
Inhoud bagageruimte met achterbankleuning neergeklapt (VDA-norm)	l
Inhoud bagageruimte met achterbankleuning rechtop (VDA-norm)	l
Aantal zitplaatsen	
GEWICHT	
Kentekengewicht	kg
Max. toelaatbaar gewicht	kg
Max. aanhangwagengewicht ongeremd	kg
Max. aanhangwagengewicht geremd	kg
Max. kogeldruk	kg
Max. daklast	kg
MOTOR	
Type	
Cilinders	
Aantal kleppen	
Cilinderinhoud	cm ³
Boring x slag	mm
Compressieverhouding	
Maximumvermogen	kW/pk bij t.p.m.
Maximumkoppel	Nm bij t.p.m.
Brandstofsysteem	
Topsnelheid	km/u
Acceleratie 0-100 km/u	sec.
BRANDSTOFVERBRUIK**	
Stad	l/ 100 km
Buitenweg	l/ 100 km
Gemiddeld	l/ 100 km
Gemiddeld	km/l
Voldoet aan EU-emissienorm	
CO ₂ -uitstoot	g/km
Inhoud brandstoftank	l
Octaangetal brandstof	
TRANSMISSIE	
Handgeschakeld	
Automaat	
Overbrengingsverhouding:	1 2 3 4 5 achteruit
Eindoverbrengingsverhouding	
CHASSIS	
Stuurinrichting	
Wielophanging voor	
Wielophanging achter	
Remmen voor	
Remmen achter	
Banden	

* Waarden automatisch tussen haakjes, waarden Engine Auto Stop Start System tussen vierkante haakjes.

** De meting van het brandstofverbruik volgens de Euro5-normen (CE) 715/2007 en 692/2008 gaat uit van het leeggewicht van de auto. Opties en naderhand gemonteerde accessoires kunnen het gewicht verhogen en het verbruik doen toenemen. In de praktijk kunnen verbruikswaarden voorkomen die afwijken van het gemiddelde uit de test, veroorzaakt door rijstijl, omstandigheden en conditie van de auto.

*** Inclusief bagagecompartiment onder de laadvloer.



Splash	
5-deurs	
1.0	1.2
Base / Comfort / Exclusive	Comfort / Exclusive
3.715	3.715
1.680	1.680
1.590	1.590
2.360	2.360
Base: 1.470, overige: 1.460	1.460
Base: 1.480, overige: 1.470	1.470
9,4	9,4
1.050	1.050
Base: 462, overige: 573***	573***
Base: 202, overige: 178***	178***
5	5
950	965 (1.015)
1.485	1.485
0	200
0	200
0	50
35	35
K10B VVT	K12B VVT
3 in lijn	4 in lijn
12	16
996	1.242
73,0 x 79,4	73,0 x 74,2
11,0 : 1	11,0 : 1
50 / 68	69 / 94
6.000	6.000
90	118
4.800	4.800
Multipoint-injectie	Multipoint-injectie
160	175 (170)
14,7	12,0 (14,0) [12,1]
5,6 [5,3]	6,1 (7,0) [5,9]
4,3 [4,2]	4,5 (5,0) [4,5]
4,8 [4,6]	5,1 (5,7) [5,0]
20,8 [21,7]	19,6 (17,5) [20,0]
Euro-5	Euro-5
109 [106]	119 (133) [116]
45	45
95	95
5 versnellingen, gesynchroniseerd	5 versnellingen, gesynchroniseerd
-	Elektronisch gestuurd, 4-traps met lock-up
3,454	3,454 (2,875)
1,904	1,904 (1,568)
1,280	1,280 (1,000)
1,030	1,030 (0,698)
0,815	0,815 (-)
3,272	3,272 (2,300)
4,388	4,105 (4,375)
Tandheugelbesturing, elektrisch bekrachtigd	
Onafhankelijk, met schroefveren en stabilisatorstang	
Torsieas, met schroefveren en langsdraagarmen	
Geventileerde schijven	
Trommels	
Base: 165/70R14 81T Overige: 185/60R15 84H	185/60R15 84H

N.B. De Splash-motoren zijn niet geschikt voor toepassing van LPG.

Uitrusting

Uitrusting Splash

COMFORT

Airconditioning (handbediend)
Audio-bevestigingsruimte (1DIN) met opbergvakje in dashboard
Audio: bedieningstoetsen op het stuur
Audio: radio/CD-/MP3-speler met volumeregeling in relatie tot autosnelheid
Audio: radiovoorbereiding (bedrading + antenne centraal voor)
Audio: speakers (4)
Centrale deurvergrendeling (inclusief achterklep)
Elektrisch bedienbare ramen voor
Elektrisch verstelbare en verwarmbare buitenspiegels
Elektrische stuurbekrachtiging
Pollenfilter
Sleutelvrije startfunctie (uitsluitend bij Engine Auto Stop Start System-versie)

INSTRUMENTENPANEEL

3-spaaks stuurwiel
Contactsleutelalarm
Dagtellers (2)
Digitaal klokje
Dimfunctie dashboardverlichting
In hoogte verstelbaar stuurwiel
Info-display: buitentemperatuurmeter, brandstofverbruik, gemiddeld brandstofverbruik, te rijden afstand tot lege brandstoftank
Signaal vergeten verlichting
Stuurwiel met lederen bekleding
Toerenteller
Waarschuwinglampje brandstofniveau
Waarschuwinglampje open deur
Waarschuwinglampje veiligheidsgordel bestuurder

INTERIEUR

12-voltaansluiting
Afdekking bagageruimte
Anti-verblindingsstand achteruitkijkspiegel
Bagagecompartiment onder laadvloer met uitneembare bagagebox
Bekleding bagageruimte
Bekleding deurpanelen vóór gedeeltelijk stof
Bekleding voor- en achterstoelen stof
Bekleding voor- en achterstoelen stof in one of two tone, afhankelijk van exterieurkleur
Bekleding voor- en achterstoelen stof in two tone grijs (zitpanelen) en donkergrijs (zijpanelen)
Brilhouder
Fleshouder in voorportieren
Handgreep achterklep binnenzijde
Handgrepen (3)
Hoogteverstelling bestuurdersstoel en passagiersstoel
In delen neerklapbare achterbankleuning (60:40) tot vlakke laadvloer
In geheel neerklapbare achterbankleuning
In hoogte verstelbare hoofdsteunen voor (2) en achter (3)
Interieur two tone
Interieurverlichting met 3 standen
Kledinghaakjes (2)
Make-upspiegel (bestuurder en passagier)
Metal "look" accenten op portiergrepen, middenconsole, schakelpook, handrem en uitstroomopeningen aan weerszijden dashboard
Metal "look" accenten rondom meters dashboard
Middenconsole met bekerhouders (2)

X = Standaard af fabriek

- = Niet leverbaar af fabriek

Vervolg uitrusting

Uitrusting Splash

VERVOLG INTERIEUR

Opbergtas in rugleuning voorstoel (passagier)
Opbergvak in dashboard
Opbergvak in voorportieren
Opbergvak met munthouder en afdekklep bovenzijde dashboard
Sjorogen bagageruimte (2)
Stoelverwarming voor
Tashaakje in bagageruimte (2)
Tickethouder in zonneklep (bestuurder)
Van binnenuit te ontgrendelen brandstofklepje
Verlichting in bagageruimte
Vloerbedekking stof
Voetsteun bestuurderszijde
Zonneklep (bestuurder en passagier)

EXTERIEUR

Achterrautverwarming
Achterrautwisser met interval en sproeier
Buitenspiegels in carrosseriekleur met zwarte lijst aan onderzijde
Bumpers in carrosseriekleur
Deurgrepen in carrosseriekleur
Groengetint glas
Lichtmetalen velgen (4)
Naafdoppen
"Privacy glass" (achterportierramen, zijramen achter en achterklepraam)
Ruitenwissers voor (2 standen + interval)
Ruitenwissers voor (2 standen + variabel interval)
Wieldoppen
Zwarte deurstijlen

VEILIGHEID

ABS met EBD (elektronische remkrachtverdeling)
BAS (Brake Assist System/Remassistent)
Continue koplampverlichting
Driepuntsveiligheidsgordels voor (2) en achter (3)
ESP® (Electronic Stability Program = Traction Control en Stability Control)*
Gordelspanners en trekkrachtbegrenzers voor
Hoofdbeschermingsstructuur aan binnenzijde dakstijlen
Hoog geplaatst remlicht
In hoogte verstelbare gordels voor
ISOFIX-bevestigingssysteem kinderzitjes (2)
Kinderslot achterportieren
Koplampen (handbediend regelbaar lichthoogteniveau)
Mistlamp achter
Mistlampen voor
Multireflector-koplampen
Snelheidsbeperkt reservewiel T125/70 R15**
Pedaalontkoppingsmechanisme (rem- en koppelingspedaal)
SRS-airbag passagier uitschakelbaar
SRS-airbag bestuurder en passagier
SRS-gordijnhoofdairbags voor en achter
SRS-zijairbag in voorstoelen
Stalen balken in portieren
Startonderbreker
Vrijloop sleutelcilinder(s)

* ESP® is een geregistreerd handelsmerk van Daimler AG.

** De Splash-versies met Engine Auto Stop Start System zijn uitgerust met een banden-reparatieset in plaats van een snelheidsbeperkt reservewiel.

X = Standaard af fabriek

- = Niet leverbaar af fabriek

Prijzen

	CO ₂ g/km	Energie- label 2011	IB- bijtelling	Netto catalogus- prijs (€) (excl. BTW) (excl. BPM)	Bruto catalogus- prijs (€) (incl. BTW) (excl. BPM)	BPM (€)	Consu- menten- prijs (€) (incl. BTW) (incl. BPM)
Splash 5-deurs (Euro-5)							
Splash 1.0 Base (VVT)	109	A	14%	7.310,08	8.699,00	-	8.699,00
Splash 1.0 Comfort (VVT)	109	A	14%	8.570,59	10.199,00	-	10.199,00
Splash 1.0 Exclusive (VVT)	109	A	14%	9.242,86	10.999,00	-	10.999,00
Splash 1.0 Exclusive EASSS*	106	A	14%	9.494,96	11.299,00	-	11.299,00
Splash 1.2 Comfort	119	B	20%	8.894,12	10.584,00	915,00	11.499,00
Splash 1.2 Comfort aut.	133	C	20%	9.942,02	11.831,00	2.468,00	14.299,00
Splash 1.2 Exclusive	119	B	20%	9.619,33	11.447,00	1.052,00	12.499,00
Splash 1.2 Exclusive EASSS*	116	B	20%	9.968,91	11.863,00	936,00	12.799,00
Splash 1.2 Black-line ¹⁾ EASSS*	116	B	20%	10.698,32	12.731,00	1.074,00	13.805,00
Splash 1.2 Exclusive aut.	133	C	20%	10.667,23	12.694,00	2.605,00	15.299,00
Opties							
Metaalkleur (modellen met 1.0-liter VVT)				290,76	346,00	-	346,00
Metaalkleur (standaard op Splash 1.2 Black-line)				290,76	346,00	55,00	401,00
Kosten rijklaar maken				466,39	555,00	-	555,00
Waxoyl 100+ Car Care-exterieurbehandeling (dealeroptie) ²⁾				192,44	229,00	-	229,00
Winterbanden (4) 175/65 R15 inclusief stalen velgen, montage en balanceren, exclusief verwijderingsbijdrage. Aflevering vindt plaats in de herfst/winter (dealeroptie)				452,94	539,00	-	539,00
Legeskosten				47,25	-	-	47,25
Verwijderingsbijdrage				37,82	-	-	45,00

* EASSS = Engine Auto Stop Start System.

¹⁾ De Splash 1.2 Black-line is een tijdelijk actiemodel gebaseerd op het uitrustingsniveau van de Splash 1.2 Exclusive, inclusief parkeersensoren achter, Garmin-navigatieset, dashboardset, bumpermask vóór, luxe mattenset, stootsierlijsten, uitlaatsierstuk, badge en metaalkleur standaard. Gelimiteerde oplage. Leverbaar zolang de voorraad strekt.

²⁾ De laklaag van de auto krijgt met Waxoyl 100+ een hoogglanzend en moeilijk doordringbaar pantser. Hierdoor is de lak beter bestand tegen allerlei schadelijke invloeden van buitenaf, zoals UV-straling, zure regen, modder, pekelen en luchtverontreiniging. Dankzij een grondige behandeling met Waxoyl 100+ ontstaat een lakverzegeling die garandeert dat het exterieur van de auto zijn diepe glans behoudt.

Belangrijke voordelen van Waxoyl 100+ zijn onder meer:

- Gedurende 3 jaar gegarandeerd behoud van diepe lakglans.
- Kleurbehoud van de lak dankzij krachtig UV-filter, met positief effect op inruil- of verkoopwaarde.
- Besparing van tijd en geld op het reinigen van het exterieur.

Vraag uw Suzuki-dealer naar de garantievoorzwaarden.

Op de Splash is (na kentekenaanvraag) een **GT**-accessoirepakket leverbaar dat bestaat uit een achterklepspoiler, spatschermverbreedersset, zijskirts en mask op voor- en achterbumper. Consumentenprijs van € 1.199,00 voor € 899,00 incl. BTW en montage. Zolang de voorraad strekt.

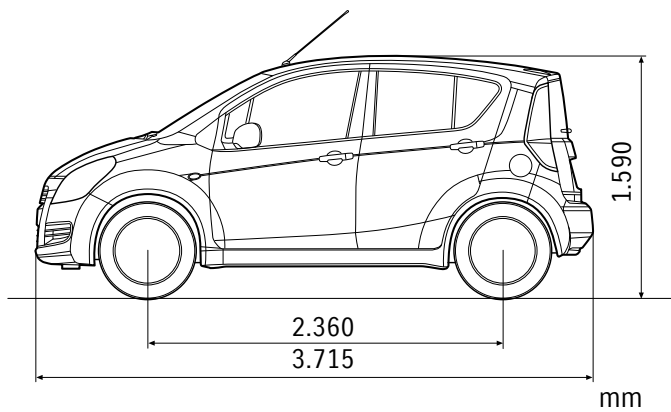
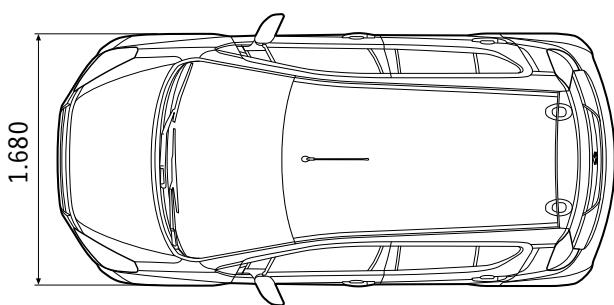
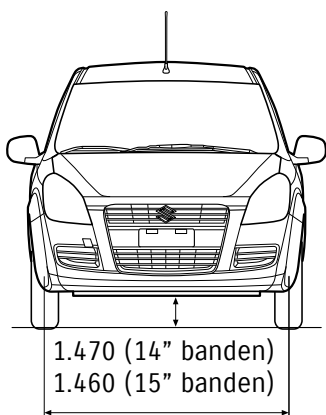
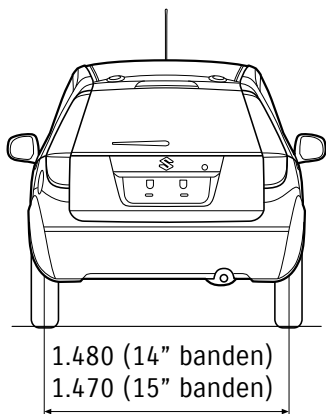
Op de Splash is (na kentekenaanvraag) een **GT-plus**-accessoirepakket leverbaar dat bestaat uit een achterklepspoiler, spatschermverbreedersset, zijskirts, mask op voor- en achterbumper en 4 lichtmetalen velgen (16" 7-spoke) en banden in de maat 195/50 VR16. Consumentenprijs van € 2.199,00 voor € 1.999,00 incl. BTW en montage. Zolang de voorraad strekt.

Op de Splash is (na kentekenaanvraag) een **Aerow**-accessoirepakket leverbaar dat bestaat uit een in carrosseriekleur gespoten: bumperspoiler voor, bumperspoiler achter, zijskirts en achterklepspoiler. Consumentenprijs € 1.599,00 incl. BTW, montage en spuitwerk. Zolang de voorraad strekt.

Op de Splash is (na kentekenaanvraag) een **Aerow-plus**-accessoirepakket leverbaar dat bestaat uit een in carrosseriekleur gespoten: bumperspoiler voor, bumperspoiler achter, zijskirts en achterklepspoiler en 4 lichtmetalen velgen (16" 7-spoke) en banden in de maat 195/50 R16. Consumentenprijs € 2.599,00 incl. BTW en montage. Zolang de voorraad strekt.



Afmetingen Splash 5-deurs



Kleuren

	<i>Cool White Pearl met.</i>	<i>Superior White</i>	<i>Silky Silver 2 met.</i>	<i>Galactic Gray met.</i>	<i>Cosmic Black Pearl met.</i>		
Exterieurkleur							
Splash							
Splash 1.0 Base (VVT)	-	X	-	-	0	-	-
Splash 1.0 Comfort (VVT)	0	-	X	0	-	0	0
Splash 1.0 Exclusive (VVT)	0	-	X	0	-	0	0
Splash 1.0 Exclusive EASSS*	0	-	X	0	-	0	0
Splash 1.2 Comfort	0	-	X	0	-	0	0
Splash 1.2 Comfort automaat	0	-	X	0	-	0	0
Splash 1.2 Exclusive	0	-	X	0	-	0	0
Splash 1.2 Exclusive EASSS*	0	-	X	0	-	0	0
Splash 1.2 Black-line EASSS*	-	-	-	X	-	X	X
Splash 1.2 Exclusive automaat	0	-	X	0	-	0	0
Interieurkleur							
	ZNLB	26UA	26UB	ZCCB	ZCDA	ZCDB	ZCEB

Kleuren kunnen onder invloed van het drukprocedé afwijken van de werkelijkheid.

- X = Standaard af fabriek
- 0 = Metaalkleur optioneel leverbaar tegen meerprijs
- = Niet leverbaar af fabriek

* EASSS = Engine Auto Stop Start System.



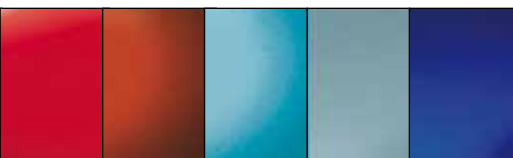
Bright Red 5

Sunlight Copper Pearl met.

Lagoon Turquoise 2 met.

Smokey Green met.

Kashmir Blue Pearl met.



X	-	-	-	-	-
-	X	0	0	0	0
-	X	0	0	0	0
-	X	0	0	0	0
-	X	0	0	0	0
-	X	0	0	0	0
-	X	0	0	0	0
-	X	0	0	0	0
-	-	-	-	-	-
-	X	0	0	0	0

ZCFA	ZCFB	ZFSB	ZKCE	ZRMB	ZCGD
------	------	------	------	------	------



Gray/Gray



Black/Black



Black/Turquoise



Black/Blue

Meer informatie?

Kijk op www.suzuki.nl voor meer informatie over de Splash en de dichtstbijzijnde Suzuki-dealer.

De in deze uitgave getoonde modellen kunnen afwijken van de werkelijke uitvoering. B.V. NIMAG behoudt zich het recht voor om zonder voorafgaande aankondiging te allen tijde constructie en uitvoering van zijn producten te wijzigen, zonder verplichting eerder geleverde producten dienovereenkomstig te veranderen. Ofschoon deze uitgave met de grootst mogelijke zorgvuldigheid is samengesteld, kan geen aansprakelijkheid worden aanvaard voor eventuele onjuistheden, van welke aard dan ook.


De importeur behoudt zich het recht voor zonder nadere kennisgeving verandering in uitvoering en/of prijzen aan te brengen. Alle prijzen in deze prijslijst vermeld zijn geadviseerde verkoopprijzen, voor aflevering af importeur. Kosten rijklaar maken bestaat uit transport, kentekenplaten en rijklaar maken (incl. BTW).

De verwijderingsbijdrage à € 45,00 wordt sinds 1 januari 1995 verplicht in rekening gebracht op grond van Wet Milieu Beheer. Nieuwe kentekens kunnen per 1 januari 1995 alleen nog worden afgegeven nadat aan deze wettelijke plicht is voldaan.

De verwijderingsbijdrage komt ten gunste van Auto Recycling Nederland B.V., een initiatief van de autobranche (RAI, BOVAG, FOCWA, STIBA en SVR). ARN zamelt auto's aan het einde van de levensduur in voor milieuvriendelijke demontage en hergebruik van de materialen. De wettelijk verplichte verwijderingsbijdrage financiert het project en bepaalt in belangrijke mate het succes ten bate van een schoner milieu.

Legeskosten zijn wettelijk bepaald en bestaan uit aanvraag kentekenbewijs Voertuigbewijs à € 38,00 en Tenaamstellingsbewijs à € 9,25.

© 2011 B.V. NIMAG, Vianen. Gehele of gedeeltelijke vervoelvoudiging en/of openbaarmaking, in welke vorm dan ook, zonder schriftelijke toestemming van B.V. NIMAG, is verboden.

 SUZUKI	FINANCIAL SERVICES	3 JAAR GARANTIE	12 JAAR CARROSSERIE GARANTIE
DIRECT SERVICE	VERZEKERINGEN	MOBILITEIT SERVICE	RUITSCHADE SERVICE
STAND-BY	VOORDELIG ONDERHOUDS SYSTEEM	SCHADEHERSTEL SERVICE	AIRCO SERVICE

99999-21011-SPC

B.V. NIMAG, Postbus 77,
4130 EB Vianen (Utrecht)
Telefoon: (0347) 349 749
Internet: www.suzuki.nl



Uw erkende Suzuki-dealer:

Way of Life!

