

Splash

Specificaties

Uitrusting

Prijslijst per 1 juni 2009



SPLASH



Technische specificaties

Technische specificaties Splash*		
		1.0
		Base / Trend / Comfort / Exclusive
MATEN		
Lengte	mm	3.715
Breedte	mm	1.680
Hoogte	mm	1.590
Wielbasis	mm	2.360
Spoorbreedte voor	mm	Base: 1.470, overige: 1.460
Spoorbreedte achter	mm	Base: 1.480, overige: 1.470
Draaicirkel	m	9,4
Inhoud bagageruimte, maximumvolume (fabrieksopgave)	l	1.050
Inhoud bagageruimte met achterbankleuning neergeklapt (VDA-norm)	l	Base / Trend: 462, overige: 573***
Inhoud bagageruimte met achterbankleuning rechtop (VDA-norm)	l	Base / Trend: 202, overige: 178***
Aantal zitplaatsen		5
GEWICHT		
Kentekengewicht	kg	950
Max. toelaatbaar gewicht	kg	1.485
Max. aanhangwagengewicht ongeremd	kg	-
Max. aanhangwagengewicht geremd	kg	-
Kogeldruk	kg	-
MOTOR		
Type		K10B
Cilinders		3 in lijn
Aantal kleppen		12
Cilinderinhoud	cm ³	996
Boring x slag	mm	73,0 x 79,4
Compressieverhouding		11,0 : 1
Maximumvermogen	kW/pk	48 / 65
	bij t.p.m.	6.000
Maximumkoppel	Nm	90
	bij t.p.m.	4.800
Brandstofsysteem		Multipoint-injectie
Topsnelheid	km/u	160
Acceleratie 0-100 km/u	sec.	14,7
BRANDSTOFVERBRUIK**		
Stad	l/ 100 km	5,9
Buitenweg	l/ 100 km	4,4
Gemiddeld	l/ 100 km	5,0
Gemiddeld	km/l	20,0
Voldoet aan EU-emissienormen		Euro-4
CO ₂ -uitstoot	g/km	119
Fijnstofdeeltjes PM ₁₀ -uitstoot	g/km	-
Inhoud brandstoftank	l	45
Octaangetal brandstof		95
TRANSMISSIE		
Handgeschakeld		5 versnellingen, gesynchroniseerd
Automaat		-
Overbrengingsverhouding:	1	3,454
	2	1,904
	3	1,280
	4	1,030
	5	0,815
	achteruit	3,272
Eindoverbrengingsverhouding		4,388
CHASSIS		
Stuurinrichting		
Wielophanging voor		
Wielophanging achter		
Remmen voor		
Remmen achter		
Banden		Base: 165/70R14 81T Overige: 185/60R15 84H

* Waarden automaat tussen haakjes.

** De meting van het brandstofverbruik volgens de normen 2004/3/EC (Benzine) of ECE 101R-00 (Diesel) gaat uit van het leeggewicht van de auto. Opties en naderhand gemonteerde accessoires kunnen het gewicht verhogen en het verbruik doen toenemen. In de praktijk kunnen verbruikswaarden voorkomen die afwijken van het gemiddelde uit de test, veroorzaakt door rijstijl, omstandigheden en conditie van de auto.

*** Inclusief bagagecompartiment onder de laadvloer.

N.B. De Splash-motoren zijn niet geschikt voor toepassing van LPG.



Splash	
5-deurs	
1.2	1.3 Diesel
Comfort / Exclusive	Comfort / Exclusive
3.715	3.715
1.680	1.680
1.590	1.590
2.360	2.360
1.460	1.460
1.470	1.470
9,4	9,4
1.050	1.050
573***	573***
178***	178***
5	5
965 (1.015)	1.060
1.485	1.530
200	-
200	-
50	-
K12B	D13A (met roetfilter)
4 in lijn	4 in lijn
16	16
1.242	1.248
73,0 x 74,2	69,6 x 82,0
11,0 : 1	17,6 : 1
63 / 86	55 / 75
5.500	4.000
114	190
4.400	1.750-2.250
Multipoint-injectie	Directe injectie
175 (170)	165
12,3 (14,9)	13,9
6,9 (7,8)	5,5
4,7 (4,9)	4,0
5,5 (5,9)	4,5
18,2 (16,9)	22,2
Euro-4	Euro-4
129 (142)	120
-	0,000
45	45
95	-
5 versnellingen, gesynchroniseerd	5 versnellingen, gesynchroniseerd
Elektronisch gestuurd, 4-traps met lock-up	-
3,454 (2,875)	3,545
1,904 (1,568)	1,904
1,280 (1,000)	1,233
1,030 (0,698)	0,911
0,815 (-)	0,725
3,272 (2,300)	3,250
4,105 (4,375)	3,736
Tandheugelbesturing, elektrisch bekrachtigd	
Onafhankelijk, met schroefveren en stabilisatorstang	
Torsieas, met schroefveren en langsdraagarmen	
Geventileerde schijven	
Trommels	
185/60R15 84H	185/60R15 84H

Uitrusting

Uitrusting Splash

COMFORT

Airconditioning (handbediend)

Audio-bevestigingsruimte (1DIN) met opbergvakje in dashboard

Audio: radio/CD-/MP3-speler met bedieningstoetsen op het stuur en volumeregeling in relatie tot autosnelheid

Audio: radiovoorbereiding (bedrading + antenne centraal voor)

Audio: speakers (4)

Centrale deurvergrendeling (inclusief achterklep)

Centrale deurvergrendeling (inclusief achterklep) met afstandsbediening

Elektrisch bedienbare ramen voor

Elektrisch verstelbare en verwarmbare buitenspiegels

Elektrische stuurbechrachting

Pollenfilter

INSTRUMENTENPANEEL

3-spaaks stuurwiel

Contactsleutelalarm

Dagtellers (2)

Digitaal klokje

Dimfunctie dashboardverlichting

In hoogte verstelbaar stuurwiel

Info-display: buitentemperatuurmeter, brandstofverbruik, gemiddeld brandstofverbruik, te rijden afstand tot lege brandstoftank

Signaal vergeten verlichting

Stuurwiel met lederen bekleding

Toerenteller

Waarschuwinglampje brandstofniveau

Waarschuwinglampje open deur

Waarschuwinglampje veiligheidsgordel bestuurder

INTERIEUR

Aansteker

Afdekking bagageruimte

Anti-verblindingsstand achteruitkijkspiegel

Asbak (uitneembaar) in middenconsole

Bagagecompartiment onder laadvloer

Bagagecompartiment onder laadvloer met uitneembare bagagebox

Bekleding bagageruimte

Bekleding deurpanelen vóór gedeeltelijk stof

Bekleding voor- en achterstoelen stof

Bekleding voor- en achterstoelen stof in one of two tone, afhankelijk van exterieurkleur

Bekleding voor- en achterstoelen stof in two tone grijs (zitpanelen) en donkergrijs (zijpanelen)

Brilhouder

Fleshouder in voorportieren

Handgreep achterklep binnenzijde

Handgrepen (3)

Hoogteverstelling bestuurdersstoel en passagiersstoel

In delen neerklapbare achterbankleuning (60:40) tot vlakke laadvloer

In geheel neerklapbare achterbankleuning

In hoogte verstelbare hoofdsteunen voor (2) en achter (3)

Interieur two tone

Interieurverlichting met 3 standen

Kledinghaakjes (2)

Make-upspiegel (bestuurder en passagier)

Metal "look" accenten op portiergrepen, middenconsole, schakelpook, handrem en uitstroomopeningen aan weerszijden dashboard

Metal "look" accenten rondom meters dashboard

Middenconsole met bekerhouders (2)*

* Op de plaats van 1 bekerhouder voorin is de uitneembare asbak gesitueerd.

X = Standaard af fabriek

O = Optie af fabriek

- = Niet leverbaar af fabriek

Vervolg uitrusting

Uitrusting Splash

INTERIEUR

Opbergtas in rugleuning voorstoel (passagier)
Opbergvak in dashboard
Opbergvak in voorportieren
Opbergvak met munthouder en afdekklep bovenzijde dashboard
Sjorogen bagageruimte (2)
Tashaakje in bagageruimte (2)
Tickethouder in zonneklep (bestuurder)
Van binnenuit te ontgrendelen brandstofklepje
Verlichting in bagageruimte
Vloerbedekking stof
Voetsteun bestuurderszijde
Zonneklep (bestuurder en passagier)

EXTERIEUR

Achterrautverwarming
Achterrautwisser met interval en sproeier
Buitenspiegels in carrosseriekleur met zwarte lijst aan onderzijde
Bumpers in carrosseriekleur
Deurgrepen in carrosseriekleur
Groengetint glas
Lichtmetalen velgen (4)
Naafdoppen
"Privacy glass" (achterportierramen, zijramen achter en achterklepraam)
Ruitenwissers voor (2 standen + interval)
Ruitenwissers voor (2 standen + variabel interval)
Wieldoppen
Zwarte deurstijlen

VEILIGHEID

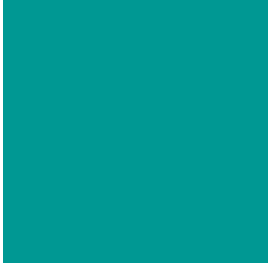
ABS met EBD (elektronische remkrachtverdeling)
Airbag bestuurder en passagier
Airbag passagier uitschakelbaar
BAS (Brake Assist System/Remassistent)
Driepuntsveiligheidsgordels voor (2) en achter (3)
ESP® (Electronic Stability Program = Traction Control en Stability Control)*
EuroNCAP (Child Protection Rating), aantal sterren
EuroNCAP (Front and Side Impact Rating), aantal sterren
EuroNCAP (Pedestrian Test Rating), aantal sterren
Gordelspanners en trekkrachtbegrenzers voor
Gordijnhoofdairbags voor en achter
Hoofdbeschermingsstructuur aan binnenzijde dakstijlen
Hoog geplaatst remlicht
In hoogte verstelbare gordels voor
ISOFIX-bevestigingssysteem kinderzitjes (2)
Kinderslot achterportieren
Koplampen (handbediend regelbaar lichthoogteniveau)
Mistlamp achter
Mistlampen voor
Multireflector-koplampen
Noodreparatieset banden
Pedaalontkoppelingsmechanisme (rem- en koppelingspedaal)
Stalen balken in portieren
Startonderbreker
Vrijloop sleutelcilinder(s)
Zijairbag in voorstoelen

* ESP® is een geregistreerd handelsmerk van Daimler AG. Leverbaar op speciale bestelling op Exclusive-uitvoeringen.

X = Standaard af fabriek

0 = Optie af fabriek

- = Niet leverbaar af fabriek



Splash							
1.0				1.2		1.3 Diesel	
Base	Trend	Comfort	Exclusive	Comfort	Exclusive	Comfort	Exclusive
-	-	X	X	X	X	X	X
X	X	X	X	X	X	X	X
X	X	X	X	X	X	X	X
X	X	X	X	X	X	X	X
X	X	X	X	X	X	X	X
-	X	X	X	X	X	X	X
X	X	X	X	X	X	X	X
-	-	X	X	X	X	X	X
X	X	X	X	X	X	X	X
X	X	X	X	X	X	X	X
X	X	X	X	X	X	X	X
X	X	X	X	X	X	X	X
X	X	X	X	X	X	X	X
X	X	X	X	X	X	X	X
X	X	X	X	X	X	X	X
X	X	X	X	X	X	X	X
-	-	-	X	-	X	-	X
X	X	-	-	-	-	-	-
-	-	X	X	X	X	X	X
-	X	X	-	X	-	X	-
-	-	X	X	X	X	X	X
X	X	X	X	X	X	X	X
X	X	X	X	X	X	X	X
-	X	X	X	X	X	X	X
X	X	X	X	X	X	X	X
X	X	X	X	X	X	X	X
X	X	X	X	X	X	X	X
X	X	X	X	X	X	X	X
X	X	X	X	X	X	X	X
X	X	X	X	X	X	X	X
X	X	X	X	X	X	X	X
X	X	X	X	X	X	X	X
X	X	X	X	X	X	X	X
X	X	X	X	X	X	X	X
X	X	X	X	X	X	X	X
X	X	X	X	X	X	X	X
X	X	X	X	X	X	X	X
-	-	-	X	-	X	-	X
X	X	X	X	X	X	X	X
X	X	X	X	X	X	X	X
X	X	X	X	X	X	X	X
X	X	X	X	X	X	X	X
X	X	X	X	X	X	X	X
X	X	X	X	X	X	X	X
X	X	X	X	X	X	X	X
-	X	X	X	X	X	X	X



Prijzen

	CO ₂ g/km	Energie- label 2009	Netto catalogus prijs (€) (excl. BTW) (excl. BPM)	Bruto catalogus prijs (€) (incl. BTW) (excl. BPM)	BPM (€)	Consu- menten prijs (€) (incl. BTW) (incl. BPM)
Splash 5-deurs						
Splash 1.0 Base	119	B	7.527,73	8.958,00	1.023,00	9.981,00
Splash 1.0 Trend	119	B	8.147,06	9.695,00	1.270,00	10.965,00
Splash 1.0 Comfort	119	B	8.457,14	10.064,00	1.394,00	11.458,00
Splash 1.0 Exclusive	119	B	9.449,58	11.245,00	1.791,00	13.036,00
Splash 1.2 Comfort	129	B	9.015,13	10.728,00	1.618,00	12.346,00
Splash 1.2 Comfort automaat	142	C	9.697,48	11.540,00	2.590,00	14.130,00
Splash 1.2 Exclusive	129	B	10.007,56	11.909,00	2.015,00	13.924,00
Splash 1.2 Exclusive automaat	142	C	10.689,08	12.720,00	2.987,00	15.707,00
Splash 1.3 Comfort Diesel	120	C	10.534,45	12.536,00	3.979,00	16.515,00
Splash 1.3 Exclusive Diesel	120	C	11.526,89	13.717,00	4.376,00	18.093,00
Opties						
Airconditioning (Base/Trend/Comfort)			495,80	590,00	198,00	788,00
ESP ¹⁾			557,98	664,00	223,00	887,00
Metaalkleur			247,90	295,00	99,00	394,00
Kosten rijklaar maken						
Waxoyl 100+ Car Care- exterieurbehandeling (dealeroptie) ²⁾			192,44	229,00	-	229,00
Legeskosten			46,00	-	-	46,00
Verwijderingsbijdrage			12,61	-	-	15,00

¹⁾ ESP[®] (Elektronisch Stabiliteits Programma) = Traction Control en Stability Control. Op speciale bestelling op Exclusive uitvoeringen. ESP[®] is een geregistreerd handelsmerk van Daimler AG.

²⁾ De laklaag van de auto krijgt met Waxoyl 100+ een hoogglanzend en moeilijk doordringbaar pantser. Hierdoor is de lak beter bestand tegen allerlei schadelijke invloeden van buitenaf, zoals UV-straling, zure regen, modder, pek en luchtverontreiniging. Dankzij een grondige behandeling met Waxoyl 100+ ontstaat een lakverzegeling die garandeert dat het exterieur van de auto zijn diepe glans behoudt.

Belangrijke voordelen van Waxoyl 100+ zijn onder meer:

- Gedurende 3 jaar gegarandeerd behoud van diepe lakglans.
- Kleurbehoud van de lak dankzij krachtig UV-filter, met positief effect op inruil- of verkoopwaarde.
- Besparing van tijd en geld op het reinigen van het exterieur.

Vraag uw Suzuki-dealer naar de garantievoorzwaarden.

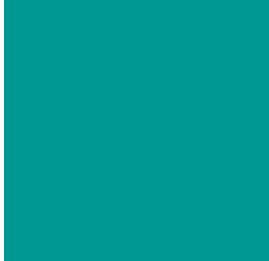
Op de Splash is (na kentekenaanvraag) een **GT**-accessoirepakket leverbaar dat bestaat uit een achterklepspoiler, spatschermverbredereset, zijskirts en mask op voor- en achterbumper. Consumentenprijs € 1.199,00 incl. BTW en montage. Zolang de voorraad strekt.

Op de Splash is (na kentekenaanvraag) een **GT-plus**-accessoirepakket leverbaar dat bestaat uit een achterklepspoiler, spatschermverbredereset, zijskirts, mask op voor- en achterbumper en 4 lichtmetalen velgen* (16" 7-spoke) en banden in de maat 195/50 VR16. Consumentenprijs € 2.199,00 incl. BTW en montage. Zolang de voorraad strekt.

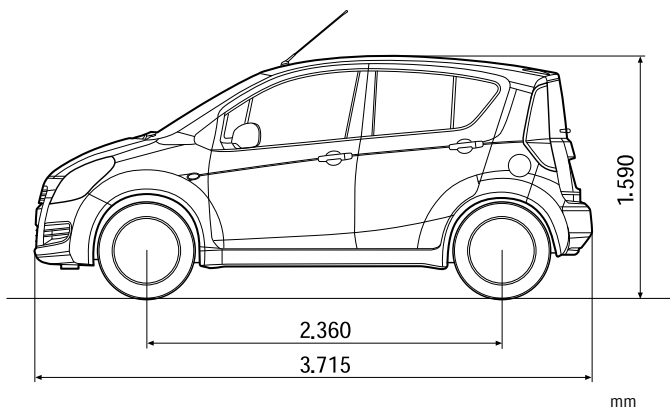
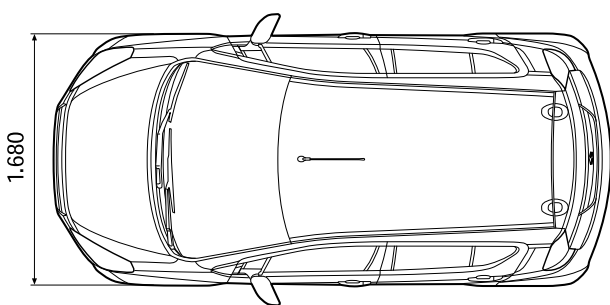
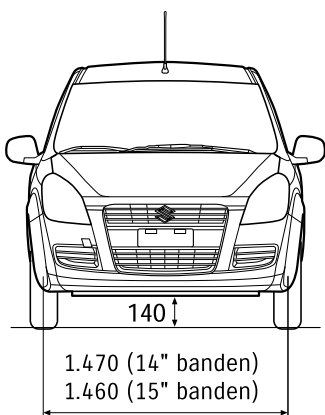
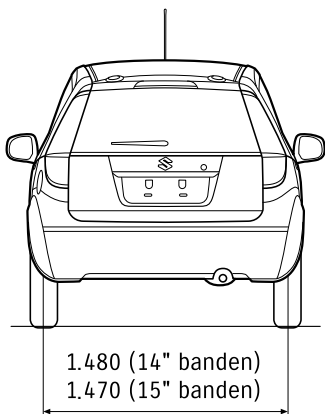
Op de Splash is (na kentekenaanvraag) een **Aerow**-accessoirepakket leverbaar dat bestaat uit een in carrosseriekleur gespoten: bumperspoiler voor, bumperspoiler achter, zijskirts, achterklepspoiler. Consumentenprijs € 1.599,00 incl. BTW, montage en spuitwerk. Zolang de voorraad strekt.

Op de Splash is (na kentekenaanvraag) een **Aerow-plus**-accessoirepakket leverbaar dat bestaat uit een in carrosseriekleur gespoten: bumperspoiler voor, bumperspoiler achter, zijskirts, achterklepspoiler en 4 lichtmetalen velgen* (16" 7-spoke) en banden in de maat 195/50 R16. Consumentenprijs € 2.499,00 incl. BTW en montage. Zolang de voorraad strekt.

* De te wisselen standaard (lichtmetalen) velgen met bijbehorende banden behoren toe aan de Suzuki-dealer.



Afmetingen Splash 5-deurs



mm

Kleuren

	Cool White Pearl met.		Superior White		Silky Silver 2 met.		Galactic Gray met.			
Exterieurkleur										
Splash										
Splash 1.0 Base	0	-	-	X*	-	0	-	-	0	-
Splash 1.0 Trend	-	0	0	-	X*	-	0	0	-	0
Splash 1.0 Comfort	-	0	0	-	X*	-	0	0	-	0
Splash 1.0 Exclusive	-	0	0	-	X*	-	0	0	-	0
Splash 1.2 Comfort	-	0	0	-	X*	-	0	0	-	0
Splash 1.2 Comfort automaat	-	0	0	-	X*	-	0	0	-	0
Splash 1.2 Exclusive	-	0	0	-	X*	-	0	0	-	0
Splash 1.2 Exclusive automaat	-	0	0	-	X*	-	0	0	-	0
Splash 1.3 Comfort Diesel	-	0	0	-	X*	-	0	0	-	0
Splash 1.3 Exclusive Diesel	-	0	0	-	X*	-	0	0	-	0
Interieurkleur										
	ZNLA	ZNLB	ZNLE**	26UA	26UB	ZCCA	ZCCB	ZCCD	ZCDA	ZCDB

Kleuren kunnen onder invloed van het drukproces afwijken van de werkelijkheid.

X = Standaard af fabriek

0 = Metaalkleur optioneel leverbaar tegen meerprijs

- = Niet leverbaar af fabriek

* = Speciale bestelling

** = Alleen deurpanelen en stoelbekleding, niet op het dashboard

*** = Leverbaar zolang de voorraad strekt



Cosmic Black Pearl met.

Bright Red 5

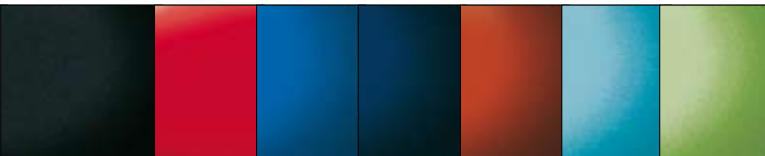
Kashmir Blue Pearl met.

Cat's Eye Blue 4 met.

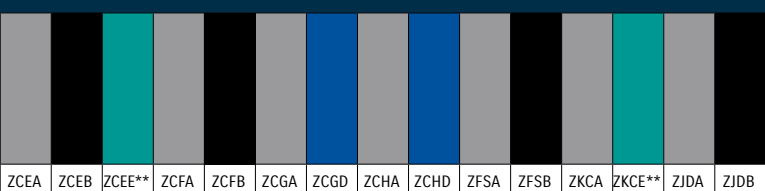
Sunlight Copper met.

Lagoon Turquoise 2 met.

Splash Green met.



0	-	-	X	-	0***	-	0***	-	0	-	0	-	0	-
-	0	0	-	X	-	0***	-	0***	-	0	-	0	-	0
-	0	0	-	X	-	0***	-	0***	-	0	-	0	-	0
-	0	0	-	X	-	0***	-	0***	-	0	-	0	-	0
-	0	0	-	X	-	0***	-	0***	-	0	-	0	-	0
-	0	0	-	X	-	0***	-	0***	-	0	-	0	-	0
-	0	0	-	X	-	0***	-	0***	-	0	-	0	-	0
-	0	0	-	X	-	0***	-	0***	-	0	-	0	-	0
-	0	0	-	X	-	0***	-	0***	-	0	-	0	-	0
-	0	0	-	X	-	0***	-	0***	-	0	-	0	-	0



Gray/Gray



Black/Black



Black/Blue



Black/Turquoise

Meer informatie?

Kijk op www.suzuki.nl voor meer informatie over de Splash en de dichtstbijzijnde Suzuki-dealer.

De in deze uitgave getoonde modellen kunnen afwijken van de werkelijke uitvoering. B.V. NIMAG behoudt zich het recht voor om zonder voorafgaande aankondiging te allen tijde constructie en uitvoering van zijn producten te wijzigen, zonder verplichting eerder geleverde producten dienovereenkomstig te veranderen. Ofschoon deze uitgave met de grootst mogelijke zorgvuldigheid is samengesteld, kan geen aansprakelijkheid worden aanvaard voor eventuele onjuistheden, van welke aard dan ook.


De importeur behoudt zich het recht voor zonder nadere kennisgeving verandering in uitvoering en/of prijzen aan te brengen. Alle prijzen in deze prijslijst vermeld zijn geadviseerde verkoopprijzen, voor aflevering af importeur. Kosten rijklaar maken bestaat uit transport, kentekenplaten en rijklaar maken (incl. BTW).

De verwijderingsbijdrage à € 15,00 wordt sinds 1 januari 1995 verplicht in rekening gebracht op grond van Wet Milieu Beheer. Nieuwe kentekens kunnen per 1 januari 1995 alleen nog worden afgegeven nadat aan deze wettelijke plicht is voldaan.

De verwijderingsbijdrage komt ten gunste van Auto Recycling Nederland B.V., een initiatief van de autobranche (RAI, BOVAG, FOCWA, STIBA en SVR). ARN zamelt auto's aan het einde van de levensduur in voor milieuvriendelijke demontage en hergebruik van de materialen. De wettelijk verplichte verwijderingsbijdrage financiert het project en bepaalt in belangrijke mate het succes ten bate van een schoner milieu.

Legeskosten zijn wettelijk bepaald en bestaan uit aanvraag kentekenbewijs Voertuigbewijs à € 37,00 en Tenaamstellingsbewijs à € 9,00.

© 2009 B.V. NIMAG, Vianen. Gehele of gedeeltelijke vervoer- vinding en/of openbaarmaking, in welke vorm dan ook, zonder schriftelijke toestemming van B.V. NIMAG, is verboden.

 SUZUKI	FINANCIAL SERVICES	3 JAAR GARANTIE	12 JAAR CARROSSERIE GARANTIE
DIRECT SERVICE	VERZEKERINGEN	MOBILITEIT SERVICE	RUITSCHADE SERVICE
STAND-BY	VOORDELIG ONDERHOUDS SYSTEEM	SCHADE-HERSTEL SERVICE	AIRCO SERVICE

99999-20609-SPC

B.V. NIMAG, Postbus 77,
4130 EB Vianen (Utrecht)
Telefoon: (0347) 349 749
Internet: www.suzuki.nl



Uw erkende Suzuki-dealer:

Way of Life!

