

Splash

Specificaties

Uitrusting

Prijslijst per 1 juli 2010



SPLASH



Technische specificaties

Technische specificaties Splash*	
MATEN	
Lengte	mm
Breedte	mm
Hoogte	mm
Wielbasis	mm
Spoorbreedte voor	mm
Spoorbreedte achter	mm
Draaicirkel	m
Inhoud bagageruimte, maximumvolume (fabrieksopgave)	l
Inhoud bagageruimte met achterbankleuning neergeklapt (VDA-norm)	l
Inhoud bagageruimte met achterbankleuning rechtop (VDA-norm)	l
Aantal zitplaatsen	
GEWICHT	
Kentekengewicht	kg
Max. toelaatbaar gewicht	kg
Max. aanhangwagengewicht ongeremd	kg
Max. aanhangwagengewicht geremd	kg
Kogeldruk	kg
MOTOR	
Type	
Cilinders	
Aantal kleppen	
Cilinderinhoud	cm ³
Boring x slag	mm
Compressieverhouding	
Maximumvermogen	kW/pk bij t.p.m.
Maximumkoppel	Nm bij t.p.m.
Brandstofsysteem	
Topsnelheid	km/u
Acceleratie 0-100 km/u	sec.
BRANDSTOFVERBRUIK**	
Stad	l/ 100 km
Buitenweg	l/ 100 km
Gemiddeld	l/ 100 km
Gemiddeld	km/l
Voldoet aan EU-emissienormen	
CO ₂ -uitstoot	g/km
Inhoud brandstoftank	l
Octaangetal brandstof	
TRANSMISSIE	
Handgeschakeld	
Automaat	
Overbrengingsverhouding:	1 2 3 4 5 achteruit
Eindoverbrengingsverhouding	
CHASSIS	
Stuurinrichting	
Wielophanging voor	
Wielophanging achter	
Remmen voor	
Remmen achter	
Banden	

* Waarden automatisch tussen haakjes.

** De meting van het brandstofverbruik volgens de norm 2004/3/EC (Benzine) gaat uit van het leeggewicht van de auto. Opties en naderhand gemonteerde accessoires kunnen het gewicht verhogen en het verbruik doen toenemen. In de praktijk kunnen verbruikswaarden voorkomen die afwijken van het gemiddelde uit de test, veroorzaakt door rijstijl, omstandigheden en conditie van de auto.

*** Inclusief bagagecompartiment onder de laadvloer.



Splash	
5-deurs	
1.0	1.2
Base / Comfort / Exclusive	Comfort / Exclusive
3.715	3.715
1.680	1.680
1.590	1.590
2.360	2.360
Base: 1.470, overige: 1.460	1.460
Base: 1.480, overige: 1.470	1.470
9,4	9,4
1.050	1.050
Base: 462, overige: 573***	573***
Base: 202, overige: 178***	178***
5	5
950	965 (1.015)
1.485	1.485
-	200
-	200
-	50
K10B	K12B
3 in lijn	4 in lijn
12	16
996	1.242
73,0 x 79,4	73,0 x 74,2
11,0 : 1	11,0 : 1
48 / 65	63 / 86
6.000	5.500
90	114
4.800	4.400
Multipoint-injectie	Multipoint-injectie
160	175 (170)
14,7	12,3 (14,9)
5,9	6,9 (7,8)
4,4	4,7 (4,9)
5,0	5,5 (5,9)
20,0	18,2 (16,9)
Euro-4	Euro-4
119	129 (142)
45	45
95	95
5 versnellingen, gesynchroniseerd	5 versnellingen, gesynchroniseerd
-	Elektronisch gestuurd, 4-traps met lock-up
3,454	3,454 (2,875)
1,904	1,904 (1,568)
1,280	1,280 (1,000)
1,030	1,030 (0,698)
0,815	0,815 (-)
3,272	3,272 (2,300)
4,388	4,105 (4,375)
Tandheugelbesturing, elektrisch bekrachtigd	
Onafhankelijk, met schroefveren en stabilisatorstang	
Torsieas, met schroefveren en langsdraagarmen	
Geventileerde schijven	
Trommels	
Base: 165/70R14 81T Overige: 185/60R15 84H	185/60R15 84H

Uitrusting

Uitrusting Splash

COMFORT

Airconditioning (handbediend)

Audio-bevestigingsruimte (1DIN) met opbergvakje in dashboard

Audio: radio/CD-/MP3-speler met bedieningstoetsen op het stuur en volumeregeling in relatie tot autosnelheid

Audio: radiovoorbereiding (bedrading + antenne centraal voor)

Audio: speakers (4)

Centrale deurvergrendeling (inclusief achterklep)

Centrale deurvergrendeling (inclusief achterklep) met afstandsbediening

Elektrisch bedienbare ramen voor

Elektrisch verstelbare en verwarmbare buitenspiegels

Elektrische stuurbekrachtiging

Pollenfilter

INSTRUMENTENPANEEL

3-spaaks stuurwiel

Contactsleutelalarm

Dagtellers (2)

Digitaal klokje

Dimfunctie dashboardverlichting

In hoogte verstelbaar stuurwiel

Info-display: buitentemperatuurmeter, brandstofverbruik, gemiddeld brandstofverbruik, te rijden afstand tot lege brandstoftank

Signaal vergeten verlichting

Stuurwiel met lederen bekleding

Toerenteller

Waarschuwinglampje brandstofniveau

Waarschuwinglampje open deur

Waarschuwinglampje veiligheidsgordel bestuurder

INTERIEUR

Aansteker

Afdekking bagageruimte

Anti-verblindingsstand achteruitkijkspiegel

Asbak (uitneembaar) in middenconsole

Bagagecompartiment onder laadvloer

Bagagecompartiment onder laadvloer met uitneembare bagagebox

Bekleding bagageruimte

Bekleding deurpanelen vóór gedeeltelijk stof

Bekleding voor- en achterstoelen stof

Bekleding voor- en achterstoelen stof in one of two tone, afhankelijk van exterieurkleur

Bekleding voor- en achterstoelen stof in two tone grijs (zitpanelen) en donkergrijs (zijpanelen)

Brilhouder

Fleshouder in voorportieren

Handgreep achterklep binnenzijde

Handgrepen (3)

Hoogteverstelling bestuurdersstoel en passagiersstoel

In delen neerklapbare achterbankleuning (60:40) tot vlakke laadvloer

In geheel neerklapbare achterbankleuning

In hoogte verstelbare hoofdsteunen voor (2) en achter (3)

Interieur two tone

Interieurverlichting met 3 standen

Kledinghaakjes (2)

Make-upspiegel (bestuurder en passagier)

Metal "look" accenten op portiergrepen, middenconsole, schakelpook, handrem en uitstroomopeningen aan weerszijden dashboard

Metal "look" accenten rondom meters dashboard

Middenconsole met bekerhouders (2)*

* Op de plaats van 1 bekerhouder voorin is de uitneembare asbak gesitueerd.

X = Standaard af fabriek

O = Optie af fabriek

- = Niet leverbaar af fabriek

Vervolg uitrusting

Uitrusting Splash

VERVOLG INTERIEUR

Opbergtas in rugleuning voorstoel (passagier)
Opbergvak in dashboard
Opbergvak in voorportieren
Opbergvak met munthouder en afdekklep bovenzijde dashboard
Sjorogen bagageruimte (2)
Tashaakje in bagageruimte (2)
Tickethouder in zonneklep (bestuurder)
Van binnenuit te ontgrendelen brandstofklepje
Verlichting in bagageruimte
Vloerbedekking stof
Voetsteun bestuurderszijde
Zonneklep (bestuurder en passagier)

EXTERIEUR

Achterrautverwarming
Achterrautwisser met interval en sproeier
Buitenspiegels in carrosseriekleur met zwarte lijst aan onderzijde
Bumpers in carrosseriekleur
Deurgrepen in carrosseriekleur
Groengetint glas
Lichtmetalen velgen (4)
Naafdoppen
"Privacy glass" (achterportierramen, zijramen achter en achterklepraam)
Ruitenwissers voor (2 standen + interval)
Ruitenwissers voor (2 standen + variabel interval)
Wieldoppen
Zwarte deurstijlen

VEILIGHEID

ABS met EBD (elektronische remkrachtverdeling)
Airbag bestuurder en passagier
Airbag passagier uitschakelbaar
BAS (Brake Assist System/Remassistent)
Driepuntsveiligheids gordels voor (2) en achter (3)
ESP® (Electronic Stability Program = Traction Control en Stability Control)*
EuroNCAP (Child Protection Rating), aantal sterren
EuroNCAP (Front and Side Impact Rating), aantal sterren
EuroNCAP (Pedestrian Test Rating), aantal sterren
Gordelspanners en trekkrachtbegrenzers voor
Gordijnhoofdairbags voor en achter
Hoofdbeschermingsstructuur aan binnenzijde dakstijlen
Hoog geplaatst remlicht
In hoogte verstelbare gordels voor
ISOFIX-bevestigingssysteem kinderzitjes (2)
Kinderslot achterportieren
Koplampen (handbediend regelbaar lichthoogteniveau)
Mistlamp achter
Mistlampen voor
Multireflector-koplampen
Noodreparatieset banden
Pedaalontkoppingsmechanisme (rem- en koppelpedaal)
Stalen balken in portieren
Startonderbreker
Vrijloop sleutelcilinder(s)
Zijairbag in voorstoelen

* ESP® is een geregistreerd handelsmerk van Daimler AG. Leverbaar op speciale bestelling op Exclusive-uitvoeringen.

X = Standaard af fabriek

0 = Optie af fabriek

- = Niet leverbaar af fabriek

Prijzen

	CO ₂ g/km	Energie- label 2010	IB- bijtelling	Netto catalogus- prijs (€) (excl. BTW) (excl. BPM)	Bruto catalogus- prijs (€) (incl. BTW) (excl. BPM)	BPM (€)	Consu- menten- prijs (€) (incl. BTW) (incl. BPM)
Splash 5-deurs							
Splash 1.0 Base	119	B	20%	7.535,29	8.967,00	332,00	9.299,00
Splash 1.0 Comfort	119	B	20%	8.559,66	10.186,00	613,00	10.799,00
Splash 1.0 Exclusive	119	B	20%	9.378,99	11.161,00	838,00	11.999,00
Splash 1.2 Comfort	129	C	20%	8.703,36	10.357,00	1.742,00	12.099,00
Splash 1.2 Comfort aut.	142	D	25%	9.426,05	11.217,00	2.382,00	13.599,00
Splash 1.2 Exclusive	129	C	20%	9.522,69	11.332,00	1.967,00	13.299,00
Splash 1.2 Exclusive aut.	142	D	25%	10.245,38	12.192,00	2.607,00	14.799,00
Opties							
Airconditioning (Base/Comfort)				495,80	590,00	135,00	725,00
ESP ¹⁾				557,98	664,00	152,00	816,00
Metaalkleur				247,90	295,00	67,00	362,00
Kosten rijklaar maken				444,54	529,00	-	529,00
Waxoyl 100+ Car Care-exterieurbehandeling (dealeroptie) ²⁾				192,44	229,00	-	229,00
Legeskosten				47,25	-	-	47,25
Verwijderingsbijdrage				37,82	-	-	45,00

¹⁾ ESP[®] (Elektronisch Stabiliteits Programma) = Traction Control en Stability Control. Op speciale bestelling op Exclusive-uitvoeringen. ESP[®] is een geregistreerd handelsmerk van Daimler AG.

²⁾ De laklaag van de auto krijgt met Waxoyl 100+ een hoogglanzend en moeilijk doordringbaar pantser. Hierdoor is de lak beter bestand tegen allerlei schadelijke invloeden van buitenaf, zoals UV-straling, zure regen, modder, pekels en luchtverontreiniging. Dankzij een grondige behandeling met Waxoyl 100+ ontstaat een lakverzegeling die garandeert dat het exterieur van de auto zijn diepe glans behoudt.

Belangrijke voordelen van Waxoyl 100+ zijn onder meer:

- Gedurende 3 jaar gegarandeerd behoud van diepe lakglans.
- Kleurbehoud van de lak dankzij krachtig UV-filter, met positief effect op inruil- of verkoopwaarde.
- Besparing van tijd en geld op het reinigen van het exterieur.

Vraag uw Suzuki-dealer naar de garantievoorwaarden.

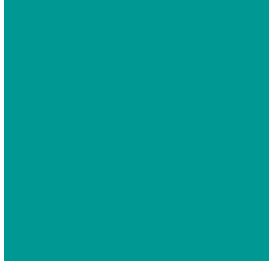
Op de Splash is (na kentekenaanvraag) een **GT**-accessoirepakket leverbaar dat bestaat uit een achterklepspoiler, spatschermverbreder, zijskirts en mask op voor- en achterbumper. Consumentenprijs van € 1.199,00 voor € 849,00 incl. BTW en montage. Zolang de voorraad strekt.

Op de Splash is (na kentekenaanvraag) een **GT-plus**-accessoirepakket leverbaar dat bestaat uit een achterklepspoiler, spatschermverbreder, zijskirts, mask op voor- en achterbumper en 4 lichtmetalen velgen* (16" 7-spoke) en banden in de maat 195/50 VR16. Consumentenprijs van € 2.199,00 voor € 1.899,00 incl. BTW en montage. Zolang de voorraad strekt.

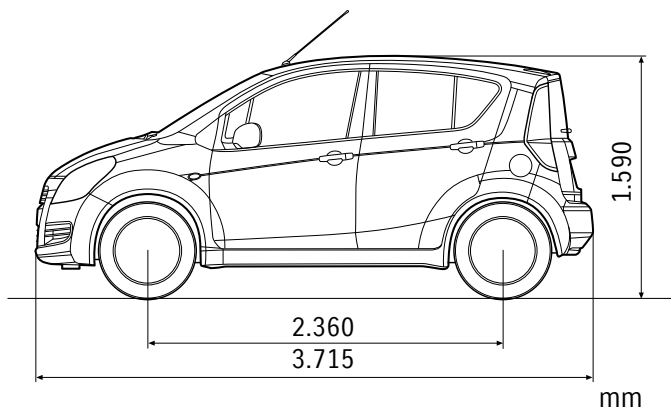
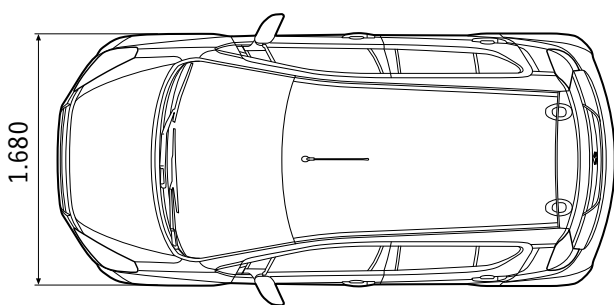
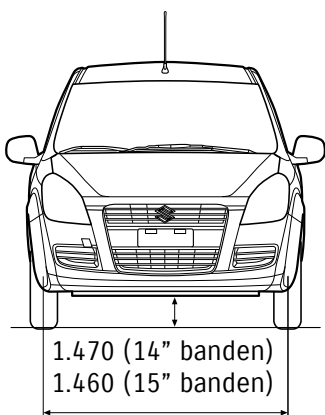
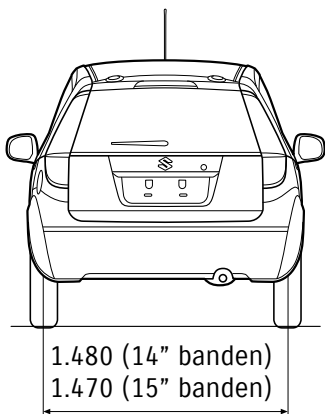
Op de Splash is (na kentekenaanvraag) een **Aerow**-accessoirepakket leverbaar dat bestaat uit een in carrosseriekleur gespoten: bumperspoiler voor, bumperspoiler achter, zijskirts en achterklepspoiler. Consumentenprijs € 1.599,00 incl. BTW, montage en spuitwerk. Zolang de voorraad strekt.

Op de Splash is (na kentekenaanvraag) een **Aerow-plus**-accessoirepakket leverbaar dat bestaat uit een in carrosseriekleur gespoten: bumperspoiler voor, bumperspoiler achter, zijskirts en achterklepspoiler en 4 lichtmetalen velgen* (16" 7-spoke) en banden in de maat 195/50 R16. Consumentenprijs € 2.499,00 incl. BTW en montage. Zolang de voorraad strekt.

* De te wisselen standaard (lichtmetalen) velgen met bijbehorende banden behoren toe aan de Suzuki-dealer.



Afmetingen Splash 5-deurs



Kleuren

	Cool White Pearl met.		Superior White*		Silky Silver 2 met.		Galactic Gray met.		Cosmic Black Pearl met.	
Exterieurkleur										
Splash										
Splash 1.0 Base	0	-	X*	-	0	-	0	-	0	-
Splash 1.0 Comfort	-	0	-	X*	-	0	-	0	-	0
Splash 1.0 Exclusive	-	0	-	X*	-	0	-	0	-	0
Splash 1.2 Comfort	-	0	-	X*	-	0	-	0	-	0
Splash 1.2 Comfort automaat	-	0	-	X*	-	0	-	0	-	0
Splash 1.2 Exclusive	-	0	-	X*	-	0	-	0	-	0
Splash 1.2 Exclusive automaat	-	0	-	X*	-	0	-	0	-	0
Interieurkleur										
	ZNLA	ZNLB	26UA	26UB	ZCCA	ZCCB	ZCDA	ZCDB	ZCEA	ZCEB

Kleuren kunnen onder invloed van het drukprocedé afwijken van de werkelijkheid.

- X = Standaard af fabriek
- 0 = Metaalkleur optioneel leverbaar tegen meerprijs
- = Niet leverbaar af fabriek
- * = Speciale bestelling
- ** = Alleen deurpanelen en stoelbekleding, niet op het dashboard



Bright Red 5

Sunlight Copper met.

Lagoon Turquoise 2 met.

Splash Green met.*



X	-	0	-	0	-	0*	-
-	X	-	0	-	0	-	0*
-	X	-	0	-	0	-	0*
-	X	-	0	-	0	-	0*
-	X	-	0	-	0	-	0*
-	X	-	0	-	0	-	0*
-	X	-	0	-	0	-	0*

ZCFA	ZCFB	ZFSA	ZFSB	ZKCA	ZKCE**	ZJDA	ZJDB



Gray/Gray



Black/Black



Black/Turquoise

Meer informatie?

Kijk op www.suzuki.nl voor meer informatie over de Splash en de dichtstbijzijnde Suzuki-dealer.

De in deze uitgave getoonde modellen kunnen afwijken van de werkelijke uitvoering. B.V. NIMAG behoudt zich het recht voor om zonder voorafgaande aankondiging te allen tijde constructie en uitvoering van zijn producten te wijzigen, zonder verplichting eerder geleverde producten dienovereenkomstig te veranderen. Ofschoon deze uitgave met de grootst mogelijke zorgvuldigheid is samengesteld, kan geen aansprakelijkheid worden aanvaard voor eventuele onjuistheden, van welke aard dan ook.


De importeur behoudt zich het recht voor zonder nadere kennisgeving verandering in uitvoering en/of prijzen aan te brengen. Alle prijzen in deze prijslijst vermeld zijn geadviseerde verkoopprijzen, voor aflevering af importeur. Kosten rijklaar maken bestaat uit transport, kentekenplaten en rijklaar maken (incl. BTW).

De verwijderingsbijdrage à € 45,00 wordt sinds 1 januari 1995 verplicht in rekening gebracht op grond van Wet Milieu Beheer. Nieuwe kentekens kunnen per 1 januari 1995 alleen nog worden afgegeven nadat aan deze wettelijke plicht is voldaan.

De verwijderingsbijdrage komt ten gunste van Auto Recycling Nederland B.V., een initiatief van de autobranche (RAI, BOVAG, FOCWA, STIBA en SVR). ARN zamelt auto's aan het einde van de levensduur in voor milieuvriendelijke demontage en hergebruik van de materialen. De wettelijk verplichte verwijderingsbijdrage financiert het project en bepaalt in belangrijke mate het succes ten bate van een schoner milieu.

Legeskosten zijn wettelijk bepaald en bestaan uit aanvraag kentekenbewijs Voertuigbewijs à € 38,00 en Tenaamstellingsbewijs à € 9,25.

© 2010 B.V. NIMAG, Vianen. Gehele of gedeeltelijke vervoelvoudiging en/of openbaarmaking, in welke vorm dan ook, zonder schriftelijke toestemming van B.V. NIMAG, is verboden.

 SUZUKI	FINANCIAL SERVICES	3 JAAR GARANTIE	12 JAAR CARROSSERIE GARANTIE
DIRECT SERVICE	VERZEKERINGEN	MOBILITEIT SERVICE	RUITSCHADE SERVICE
STAND-BY	VOORDELIG ONDERHOUDS SYSTEEM	SCHADEHERSTEL SERVICE	AIRCO SERVICE

99999-20710-SPC

B.V. NIMAG, Postbus 77,
4130 EB Vianen (Utrecht)
Telefoon: (0347) 349 749
Internet: www.suzuki.nl



Uw erkende Suzuki-dealer:

Way of Life!

