

# Splash

Specificaties

Uitrusting

Prijslijst per 1 juli 2011



*SPLASH*



# Technische specificaties

Technische specificaties Splash*	
<b>MATEN</b>	
Lengte	mm
Breedte	mm
Hoogte	mm
Wielbasis	mm
Spoorbreedte voor	mm
Spoorbreedte achter	mm
Draaicirkel	m
Inhoud bagageruimte, maximumvolume (fabrieksopgave)	l
Inhoud bagageruimte met achterbankleuning neergeklapt (VDA-norm)	l
Inhoud bagageruimte met achterbankleuning rechtop (VDA-norm)	l
Aantal zitplaatsen	
<b>GEWICHT</b>	
Kentekengewicht	kg
Max. toelaatbaar gewicht	kg
Max. aanhangwagengewicht ongeremd	kg
Max. aanhangwagengewicht geremd	kg
Max. kogeldruk	kg
Max. daklast	kg
<b>MOTOR</b>	
Type	
Cilinders	
Aantal kleppen	
Cilinderinhoud	cm <sup>3</sup>
Boring x slag	mm
Compressieverhouding	
Maximumvermogen	kW/pk bij t.p.m.
Maximumkoppel	Nm bij t.p.m.
Brandstofsysteem	
Topsnelheid	km/u
Acceleratie 0-100 km/u	sec.
<b>BRANDSTOFVERBRUIK**</b>	
Stad	l/ 100 km
Buitenweg	l/ 100 km
Gemiddeld	l/ 100 km
Gemiddeld	km/l
Voldoet aan EU-emissienorm	
CO <sub>2</sub> -uitstoot	g/km
Inhoud brandstoftank	l
Octaangetal brandstof	
<b>TRANSMISSIE</b>	
Handgeschakeld	
Automaat	
Overbrengingsverhouding:	1 2 3 4 5 achteruit
Eindoverbrengingsverhouding	
<b>CHASSIS</b>	
Stuurinrichting	
Wielophanging voor	
Wielophanging achter	
Remmen voor	
Remmen achter	
Banden	

\* Waarden automatisch tussen haakjes, waarden Engine Auto Stop Start System tussen vierkante haakjes.

\*\* De meting van het brandstofverbruik volgens de Euro5-normen (CE) 715/2007 en 692/2008 gaat uit van het leeggewicht van de auto. Opties en naderhand gemonteerde accessoires kunnen het gewicht verhogen en het verbruik doen toenemen. In de praktijk kunnen verbruikswaarden voorkomen die afwijken van het gemiddelde uit de test, veroorzaakt door rijstijl, omstandigheden en conditie van de auto.

\*\*\* Inclusief bagagecompartiment onder de laadvloer.



Splash	
5-deurs	
1.0	1.2
Base / Comfort / Exclusive	Comfort / Exclusive
3.715	3.715
1.680	1.680
1.590	1.590
2.360	2.360
Base: 1.470, overige: 1.460	1.460
Base: 1.480, overige: 1.470	1.470
9,4	9,4
1.050	1.050
Base: 462, overige: 573***	573***
Base: 202, overige: 178***	178***
5	5
950	965 (1.015)
1.485	1.485
0	200
0	200
0	50
35	35
K10B VVT	K12B VVT
3 in lijn	4 in lijn
12	16
996	1.242
73,0 x 79,4	73,0 x 74,2
11,0 : 1	11,0 : 1
48 / 65	69 / 94
6.000	6.000
90	118
4.800	4.800
Multipoint-injectie	Multipoint-injectie
160	175 (170)
14,7	12,0 (14,0) [12,1]
N.n.b.	6,1 (7,0) [5,9]
N.n.b.	4,5 (5,0) [4,5]
N.n.b.	5,1 (5,7) [5,0]
N.n.b.	19,6 (17,5) [20,0]
Euro-5	Euro-5
109	119 (133) [116]
45	45
95	95
5 versnellingen, gesynchroniseerd	5 versnellingen, gesynchroniseerd
-	Elektronisch gestuurd, 4-traps met lock-up
3,454	3,454 (2,875)
1,904	1,904 (1,568)
1,280	1,280 (1,000)
1,030	1,030 (0,698)
0,815	0,815 (-)
3,272	3,272 (2,300)
4,388	4,105 (4,375)
Tandheugelbesturing, elektrisch bekrachtigd	
Onafhankelijk, met schroefveren en stabilisatorstang	
Torsieas, met schroefveren en langsdraagarmen	
Geventileerde schijven	
Trommels	
Base: 165/70R14 81T Overige: 185/60R15 84H	185/60R15 84H

N.B. De Splash-motoren zijn niet geschikt voor toepassing van LPG.

# Uitrusting

## Uitrusting Splash

### COMFORT

Airconditioning (handbediend)  
Audio-bevestigingsruimte (1DIN) met opbergvakje in dashboard  
Audio: bedieningstoetsen op het stuur  
Audio: radio/CD-/MP3-speler met volumeregeling in relatie tot autosnelheid  
Audio: radiovoorbereiding (bedrading + antenne centraal voor)  
Audio: speakers (4)  
Centrale deurvergrendeling (inclusief achterklep)  
Elektrisch bedienbare ramen voor  
Elektrisch verstelbare en verwarmbare buitenspiegels  
Elektrische stuurbekrachtiging  
Pollenfilter  
Sleutelvrije startfunctie (uitsluitend bij Engine Auto Stop Start System-versie)

### INSTRUMENTENPANEEL

3-spaaks stuurwiel  
Contactsleutelalarm  
Dagtellers (2)  
Digitaal klokje  
Dimfunctie dashboardverlichting  
In hoogte verstelbaar stuurwiel  
Info-display: buitentemperatuurmeter, brandstofverbruik, gemiddeld brandstofverbruik, te rijden afstand tot lege brandstoftank  
Signaal vergeten verlichting  
Stuurwiel met lederen bekleding  
Toerenteller  
Waarschuwinglampje brandstofniveau  
Waarschuwinglampje open deur  
Waarschuwinglampje veiligheidsgordel bestuurder

### INTERIEUR

12-voltaansluiting  
Afdekking bagageruimte  
Anti-verblindingsstand achteruitkijkspiegel  
Bagagecompartiment onder laadvloer met uitneembare bagagebox  
Bekleding bagageruimte  
Bekleding deurpanelen vóór gedeeltelijk stof  
Bekleding voor- en achterstoelen stof  
Bekleding voor- en achterstoelen stof in one of two tone, afhankelijk van exterieurkleur  
Bekleding voor- en achterstoelen stof in two tone grijs (zitpanelen) en donkergrijs (zijpanelen)  
Brilhouder  
Fleshouder in voorportieren  
Handgreep achterklep binnenzijde  
Handgrepen (3)  
Hoogteverstelling bestuurdersstoel en passagiersstoel  
In delen neerklapbare achterbankleuning (60:40) tot vlakke laadvloer  
In geheel neerklapbare achterbankleuning  
In hoogte verstelbare hoofdsteunen voor (2) en achter (3)  
Interieur two tone  
Interieurverlichting met 3 standen  
Kledinghaakjes (2)  
Make-upspiegel (bestuurder en passagier)  
Metal "look" accenten op portiergrepen, middenconsole, schakelpook, handrem en uitstroomopeningen aan weerszijden dashboard  
Metal "look" accenten rondom meters dashboard  
Middenconsole met bekerhouders (2)

X = Standaard af fabriek

- = Niet leverbaar af fabriek



# Vervolg uitrusting

Uitrusting Splash

## VERVOLG INTERIEUR

Opbergtas in rugleuning voorstoel (passagier)  
Opbergvak in dashboard  
Opbergvak in voorportieren  
Opbergvak met munthouder en afdekklep bovenzijde dashboard  
Sjorogen bagageruimte (2)  
Stoelverwarming voor  
Tashaakje in bagageruimte (2)  
Tickethouder in zonneklep (bestuurder)  
Van binnenuit te ontgrendelen brandstofklepje  
Verlichting in bagageruimte  
Vloerbedekking stof  
Voetsteun bestuurderszijde  
Zonneklep (bestuurder en passagier)

## EXTERIEUR

Achterrautverwarming  
Achterrautwisser met interval en sproeier  
Buitenspiegels in carrosseriekleur met zwarte lijst aan onderzijde  
Bumpers in carrosseriekleur  
Deurgrepen in carrosseriekleur  
Groengetint glas  
Lichtmetalen velgen (4)  
Naafdoppen  
"Privacy glass" (achterportierramen, zijramen achter en achterklepraam)  
Ruitenwissers voor (2 standen + interval)  
Ruitenwissers voor (2 standen + variabel interval)  
Wieldoppen  
Zwarte deurstijlen

## VEILIGHEID

ABS met EBD (elektronische remkrachtverdeling)  
BAS (Brake Assist System/Remassistent)  
Continue koplampverlichting  
Driepuntsveiligheidsgordels voor (2) en achter (3)  
ESP® (Electronic Stability Program = Traction Control en Stability Control)\*  
Gordelspanners en trekkrachtbegrenzers voor  
Hoofdbeschermingsstructuur aan binnenzijde dakstijlen  
Hoog geplaatst remlicht  
In hoogte verstelbare gordels voor  
ISOFIX-bevestigingssysteem kinderzitjes (2)  
Kinderslot achterportieren  
Koplampen (handbediend regelbaar lichthoogteniveau)  
Mistlamp achter  
Mistlampen voor  
Multireflector-koplampen  
Snelheidsbeperkt reservewiel T125/70 R15\*\*  
Pedaalontkoppelingsmechanisme (rem- en koppelingspedaal)  
SRS-airbag passagier uitschakelbaar  
SRS-airbag bestuurder en passagier  
SRS-gordijnhoofdairbags voor en achter  
SRS-zijairbag in voorstoelen  
Stalen balken in portieren  
Startonderbreker  
Vrijloop sleutelcilinder(s)

\* ESP® is een geregistreerd handelsmerk van Daimler AG.

\*\* De Splash 1.2 Exclusive met Engine Auto Stop Start System is uitgerust met een banden-reparatieset in plaats van een snelheidsbeperkt reservewiel.

X = Standaard af fabriek

- = Niet leverbaar af fabriek



# Prijzen

	CO <sub>2</sub> g/km	Energie- label 2011	IB- bijtelling	Netto catalogus- prijs (€) (excl. BTW) (excl. BPM)	Bruto catalogus- prijs (€) (incl. BTW) (excl. BPM)	BPM (€)	Consu- menten- prijs (€) (incl. BTW) (incl. BPM)
<b>Splash 5-deurs (Euro-5)</b>							
Splash 1.0 Base (VVT)	109	A	14%	7.310,08	8.699,00	-	8.699,00
Splash 1.0 Comfort (VVT)	109	A	14%	8.570,59	10.199,00	-	10.199,00
Splash 1.0 Exclusive (VVT)	109	A	14%	9.242,86	10.999,00	-	10.999,00
Splash 1.2 Comfort	119	B	20%	8.894,12	10.584,00	915,00	11.499,00
Splash 1.2 Comfort aut.	133	C	20%	9.942,02	11.831,00	2.468,00	14.299,00
Splash 1.2 Exclusive	119	B	20%	9.619,33	11.447,00	1.052,00	12.499,00
Splash 1.2 Exclusive EASSS*	116	B	20%	9.968,91	11.863,00	936,00	12.799,00
Splash 1.2 Black-line <sup>1)</sup>	119	B	20%	10.347,90	12.314,00	1.191,00	13.505,00
Splash 1.2 Black-line <sup>1)</sup> EASSS*	116	B	20%	10.698,32	12.731,00	1.074,00	13.805,00
Splash 1.2 Exclusive aut.	133	C	20%	10.667,23	12.694,00	2.605,00	15.299,00
Splash 1.2. Black-line aut. <sup>1)</sup>	133	C	20%	11.407,56	13.575,00	2.746,00	16.321,00
<b>Opties</b>							
Metaalkleur (modellen met 1.0-liter VVT)				290,76	346,00	-	346,00
Metaalkleur (standaard op Splash 1.2 Black-line)				290,76	346,00	55,00	401,00
Kosten rijklaar maken				466,39	555,00	-	555,00
Waxoyl 100+ Car Care-exterieurbehandeling (dealeroptie <sup>2)</sup> )				192,44	229,00	-	229,00
Winterbanden (4) 175/65 R15 inclusief stalen velgen, montage en balanceren, exclusief verwijderingsbijdrage. Aflevering vindt plaats in de herfst/winter (dealeroptie)				452,94	539,00	-	539,00
Legeskosten				47,25	-	-	47,25
Verwijderingsbijdrage				37,82	-	-	45,00

\* EASSS = Engine Auto Stop Start System.

<sup>1)</sup> De Splash 1.2 Black-line is een tijdelijk actiemodel gebaseerd op het uitrustingsniveau van de Splash 1.2 Exclusive, inclusief parkeersensoren achter, Garmin-navigatieset, dashboardset, bumpermask vóór, luxe mattenset, stootsierlijsten, uitlaatsierstuk, badge en metaalkleur standaard. Gelimiteerde oplage. Leverbaar zolang de voorraad strekt.

<sup>2)</sup> De laklaag van de auto krijgt met Waxoyl 100+ een hoogglanzend en moeilijk doordringbaar pantser. Hierdoor is de lak beter bestand tegen allerlei schadelijke invloeden van buitenaf, zoals UV-straling, zure regen, modder, pek en luchtverontreiniging. Dankzij een grondige behandeling met Waxoyl 100+ ontstaat een lakverzegeling die garandeert dat het exterieur van de auto zijn diepe glans behoudt.

**Belangrijke voordelen van Waxoyl 100+ zijn onder meer:**

- Gedurende 3 jaar gegarandeerd behoud van diepe lakglans.
- Kleurbehoud van de lak dankzij krachtig UV-filter, met positief effect op inruil- of verkoopwaarde.
- Besparing van tijd en geld op het reinigen van het exterieur.

Vraag uw Suzuki-dealer naar de garantievoorwaarden.

Op de Splash is (na kentekenaanvraag) een **GT**-accessoirepakket leverbaar dat bestaat uit een achterklepspoiler, spatschermverbreder, zijskirts en mask op voor- en achterbumper. Consumentenprijs van € 1.199,00 voor € 899,00 incl. BTW en montage. Zolang de voorraad strekt.

Op de Splash is (na kentekenaanvraag) een **GT-plus**-accessoirepakket leverbaar dat bestaat uit een achterklepspoiler, spatschermverbreder, zijskirts, mask op voor- en achterbumper en 4 lichtmetalen velgen\* (16" 7-spoke) en banden in de maat 195/50 VR16. Consumentenprijs van € 2.199,00 voor € 1.999,00 incl. BTW en montage. Zolang de voorraad strekt.

Op de Splash is (na kentekenaanvraag) een **Aerow**-accessoirepakket leverbaar dat bestaat uit een in carrosseriekleur gespoten: bumperspoiler voor, bumperspoiler achter, zijskirts en achterklepspoiler. Consumentenprijs € 1.599,00 incl. BTW, montage en spuitwerk. Zolang de voorraad strekt.

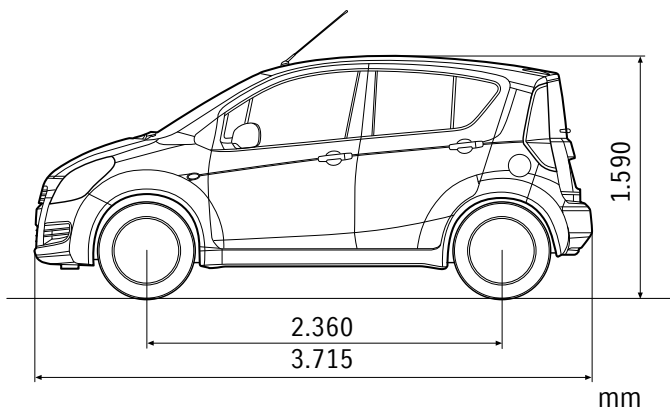
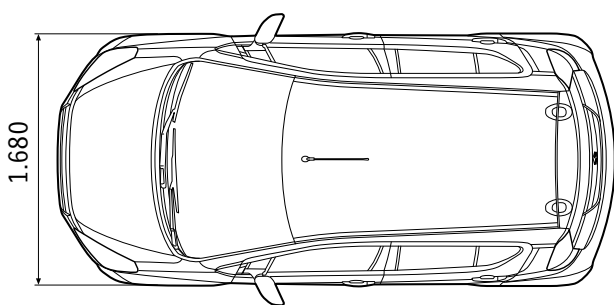
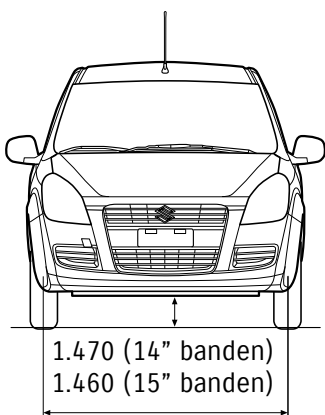
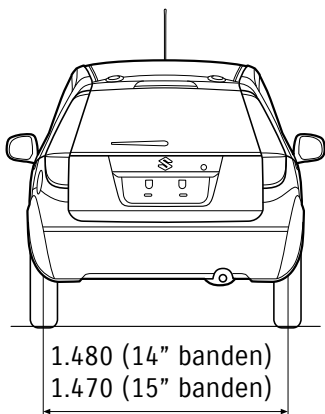
Op de Splash is (na kentekenaanvraag) een **Aerow-plus**-accessoirepakket leverbaar dat bestaat uit een in carrosseriekleur gespoten: bumperspoiler voor, bumperspoiler achter, zijskirts en achterklepspoiler en 4 lichtmetalen velgen\* (16" 7-spoke) en banden in de maat 195/50 R16. Consumentenprijs € 2.599,00 incl. BTW en montage. Zolang de voorraad strekt.

\* De te wisselen standaard (lichtmetalen) velgen met bijbehorende banden behoren toe aan de Suzuki-dealer.

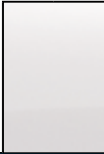






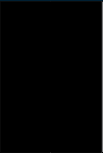

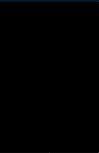




## Afmetingen Splash 5-deurs



# Kleuren

	Cool White Pearl met.	Superior White	Silky Silver 2 met.	Galactic Gray met.	Cosmic Black Pearl met.		
<b>Exterieurkleur</b>							
<b>Splash</b>							
Splash 1.0 Base (VVT)	-	X	-	-	0	-	-
Splash 1.0 Comfort (VVT)	0	-	X	0	-	0	0
Splash 1.0 Exclusive (VVT)	0	-	X	0	-	0	0
Splash 1.2 Comfort	0	-	X	0	-	0	0
Splash 1.2 Comfort automaat	0	-	X	0	-	0	0
Splash 1.2 Exclusive	0	-	X	0	-	0	0
Splash 1.2 Exclusive EASSS*	0	-	X	0	-	0	0
Splash 1.2 Black-line	-	-	-	X	-	X	X
Splash 1.2 Black-line EASSS*	-	-	-	X	-	X	X
Splash 1.2 Exclusive automaat	0	-	X	0	-	0	0
Splash 1.2 Black-line aut.	-	-	-	X	-	X	X
<b>Interieurkleur</b>							
	ZNLB	26UA	26UB	ZCCB	ZCDA	ZCDB	ZCEB

Kleuren kunnen onder invloed van het drukprocedé afwijken van de werkelijkheid.

- X = Standaard af fabriek
- 0 = Metaalkleur optioneel leverbaar tegen meerprijs
- = Niet leverbaar af fabriek

\* EASSS = Engine Auto Stop Start System.



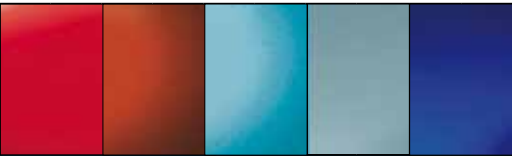
Bright Red 5

Sunlight Copper Pearl met.

Lagoon Turquoise 2 met.

Smokey Green met.

Kashmir Blue Pearl met.



X	-	-	-	-	-
-	X	0	0	0	0
-	X	0	0	0	0
-	X	0	0	0	0
-	X	0	0	0	0
-	X	0	0	0	0
-	X	0	0	0	0
-	-	-	-	-	-
-	-	-	-	-	-
-	X	0	0	0	0
-	-	-	-	-	-



ZCFA ZCFB ZFSB ZKCE ZRMB ZCGD



Gray/Gray



Black/Black



Black/Turquoise



Black/Blue

## Meer informatie?

Kijk op [www.suzuki.nl](http://www.suzuki.nl) voor meer informatie over de Splash en de dichtstbijzijnde Suzuki-dealer.

De in deze uitgave getoonde modellen kunnen afwijken van de werkelijke uitvoering. B.V. NIMAG behoudt zich het recht voor om zonder voorafgaande aankondiging te allen tijde constructie en uitvoering van zijn producten te wijzigen, zonder verplichting eerder geleverde producten dienovereenkomstig te veranderen. Ofschoon deze uitgave met de grootst mogelijke zorgvuldigheid is samengesteld, kan geen aansprakelijkheid worden aanvaard voor eventuele onjuistheden, van welke aard dan ook.


De importeur behoudt zich het recht voor zonder nadere kennisgeving verandering in uitvoering en/of prijzen aan te brengen. Alle prijzen in deze prijslijst vermeld zijn geadviseerde verkoopprijzen, voor aflevering af importeur. Kosten rijklaar maken bestaat uit transport, kentekenplaten en rijklaar maken (incl. BTW).

De verwijderingsbijdrage à € 45,00 wordt sinds 1 januari 1995 verplicht in rekening gebracht op grond van Wet Milieu Beheer. Nieuwe kentekens kunnen per 1 januari 1995 alleen nog worden afgegeven nadat aan deze wettelijke plicht is voldaan.

De verwijderingsbijdrage komt ten gunste van Auto Recycling Nederland B.V., een initiatief van de autobranche (RAI, BOVAG, FOCWA, STIBA en SVR). ARN zamelt auto's aan het einde van de levensduur in voor milieuvriendelijke demontage en hergebruik van de materialen. De wettelijk verplichte verwijderingsbijdrage financiert het project en bepaalt in belangrijke mate het succes ten bate van een schoner milieu.

Legeskosten zijn wettelijk bepaald en bestaan uit aanvraag kentekenbewijs Voertuigbewijs à € 38,00 en Tenaamstellingsbewijs à € 9,25.

© 2011 B.V. NIMAG, Vianen. Gehele of gedeeltelijke verveelvoudiging en/of openbaarmaking, in welke vorm dan ook, zonder schriftelijke toestemming van B.V. NIMAG, is verboden.

 <b>SUZUKI</b>	<b>FINANCIAL SERVICES</b>	<b>3 JAAR GARANTIE</b>	<b>12 JAAR CARROSSERIE GARANTIE</b>
<b>DIRECT SERVICE</b>	<b>VERZEKERINGEN</b>	<b>MOBILITEIT SERVICE</b>	<b>RUITSCHADE SERVICE</b>
<b>STAND-BY</b>	<b>VOORDELIG ONDERHOUDS SYSTEEM</b>	<b>SCHADEHERSTEL SERVICE</b>	<b>AIRCO SERVICE</b>

99999-20711-SPC

B.V. NIMAG, Postbus 77,  
4130 EB Vianen (Utrecht)  
Telefoon: (0347) 349 749  
Internet: [www.suzuki.nl](http://www.suzuki.nl)



Uw erkende Suzuki-dealer:

**Way of Life!**

