

vlaeshouwerstraat



Jouw dichtstbijzijnde
Suzuki-dealer vind
je op [www.suzuki.nl/
dealers](http://www.suzuki.nl/dealers)

Suzuki S-Cross

Specificaties - Uitrusting - Prijslijst

Per 1 maart 2015



Technische specificaties S-Cross		5-deurs					
		1.6 VWT				1.6 DDiS	
		2WD		AllGrip*		2WD	AllGrip*
		5 MT	CVT	5 MT	CVT	6 MT	
Maten							
Lengte	mm	4.300					
Breedte	mm	1.765					
Hoogte	mm	Comfort: 1.575, Exclusive/High Executive: 1.585					
Wielbasis	mm	2.600					
Spoorbreedte voor	mm	1.535					
Spoorbreedte achter	mm	1.505					
Bodemspeling	mm	Comfort: 170, Exclusive/High Executive: 165					
Draaicirkel	m	10,6					
Inhoud bagageruimte (VDA-norm) met achterbankleuning neergeklapt	l	875					
Inhoud bagageruimte (VDA-norm) met achterbankleuning rechtop	l	430					
Aantal zitplaatsen		5					
Gewicht							
Kentekengewicht	kg	1.060	1.100	1.145	1.165	1.215	1.280
Max. toelaatbaar gewicht	kg	1.730				1.870	
Max. aanhangwagengewicht ongeremd	kg	400				600	
Max. aanhangwagengewicht geremd	kg	1.200				1.500	
Kogeldruk	kg	75				75	
Motor							
Type		M16A stop/start	M16A	M16A stop/start	M16A	D16AA stop/start	
Cilinders		4				4	
Brandstofsysteem		Multipoint-injectie				Directe-injectie	
Aantal kleppen		16				16	
Cilinderinhoud	cm ³	1.586				1.598	
Boring x slag	mm	78,0 x 83,0				79,5 x 80,5	
Compressieverhouding		11 : 1				16,5 : 1	
Maximumvermogen	kW (pk) bij t.p.m.	88 (120) bij 6.000				88 (120) bij 3.750	
Maximumkoppel	Nm bij t.p.m.	156 bij 4.400				320 bij 1.750	
Topsnelheid	km/u	180	170	175	165	180	175
Acceleratie 0-100 km/u	sec.	11,0	12,4	12,0	13,5	12,0	13,0
Brandstofverbruik**							
Richtlijn brandstofverbruik		(EG) Nr. 630/2012W				(EG) Nr. 630/2012J	
Stad	l/100 km	6,8 / 6,6	6,8	6,8	6,8	5,1	5,2
Buitenweg	l/100 km	4,8 / 4,8	4,7	5,0	5,0	3,7	3,9
Gemiddeld	l/100 km	5,5 / 5,4	5,5	5,7	5,7	4,2	4,4
Gemiddeld	km/l	18,2 / 18,5	18,2	17,5	17,5	23,8	22,7
Voldoet aan EU-emissionorm		Euro 6				Euro 5	
CO ₂ -uitstoot	g/km	124	125	130	130	110	114
Inhoud brandstoftank	l	50				50	
Octaangetal brandstof		95				-	
Transmissie							
Type		5 MT	CVT	5 MT	CVT	6 MT	
Overbrengingsverhouding:	1	3,545	4,006-	3,545	4,006-	3,538	
	2	1,904	0,550	1,904	0,550	2,052	
	3	1,258	(LOW: 4,006-	1,258	(LOW: 4,006-	1,225	
	4	0,911	1,001	0,911	1,001	0,878	
	5	0,725	High: 2,200-	0,725	High: 2,200-	0,702	
	6	-	0,550)	-	0,550)	0,588	
	achteruit	3,250	3,771	3,250	3,771	3,405	
Eindoverbrengingsverhouding		4,352	3,882	4,352	3,882	3,611	
Chassis							
Stuurinrichting		Tandheugelbesturing					
Wielophanging voor		Onafhankelijk met schroefveren en stabilisatorstang					
Wielophanging achter		Torsie-as met schroefveren en langsdraagarmen					
Remmen voor		Geventileerde schijven					
Remmen achter		Schijven					
Banden		Comfort: 205/60 R16, Exclusive/High Executive: 205/50 R17					

* AllGrip 4WD-systeem (Auto+Sport+Snow+Lock) met ETCS (Engine Traction Control System) en BTCS (Brake Traction Control System).

** Het hier genoemde brandstofverbruik en de emissie is gemeten op basis van de in de specificatie genoemde Europese testmethode. Deze test werd uitgevoerd onder in Europese richtlijnen voorgeschreven testcondities. Het praktijkverbruik kan daarom afwijken, want het is onder meer sterk afhankelijk van uw rijgedrag en de rijomstandigheden (zoals weeromstandigheden, belading, bandenspanning, stroomgebruikers en het wegdek).

N.B. de S-Cross-motoren zijn niet geschikt voor toepassing van LPG.



Uitrusting S-Cross	Comfort	Exclusive	High Executive
Comfort			
Airconditioning (handbediend)	X	-	-
Climate control (automatische airconditioning)	-	X	X
Audio: touchscreen radio/CD-/MP3-speler met bedieningstoetsen op het stuur	X	X	-
Audio: navigatiesysteem met 6,1" WVGA-touchscreen	-	-	X
Achteruitrijcamera	-	-	X
Audio: speakers (4)	X	X	X
Audio: tweeters (2)	-	X	X
Centrale deurvergrendeling (inclusief achterklep) met afstandsbediening	X	X	X
Cruisecontrol met bedieningstoetsen op het stuur	X	X	X
Bluetooth® met spraakgestuurde telefoonbediening*	-	X	X
Elektrisch bedienbare ramen voor en achter	X	X	X
Elektrisch verstelbare en verwarmbare buitenspiegels	X	-	-
Elektrisch verstelbare, verwarmbare en inklapbare buitenspiegels	-	X	X
Elektrische stuurbevestiging	X	X	X
Pollenfilter	X	X	X
Sleutelvrije startfunctie	-	X	X
USB-aansluiting	X	X	X
Instrumentenpaneel			
3-spaaks stuurwiel	X	X	X
Contactsleutelalarm	X	X	X
Dagtellert (2)	X	X	X
Dimfunctie dashboardverlichting	X	X	X
In hoogte en diepte verstelbaar stuurwiel	X	X	X
Informatiedisplay geïntegreerd in dashboard:	X	X	X
• Klok	X	X	X
• Bandenspanningindicator TPMS (Tyre Pressure Monitoring System)	X	X	X
• Brandstofverbruik (Actueel en Gemiddeld)	X	X	X
• Afstand tot lege brandstoftank	X	X	X
• Buitentemperatuurmeter	X	X	X
• Versnellingsindicator	X	X	X
• Driving mode indicatie (AllGrip)	-	X	X
Shift paddles voor handmatig schakelen (CVT)	-	X	X
Stuurwiel met lederen bekleding	-	X	X
Signaal vergeten verlichting	X	X	X
Toerenteller	X	X	X
Waarschuwinglampje brandstofniveau	X	X	X
Waarschuwinglampje open deur	X	X	X
Waarschuwinglampje veiligheidsgordel bestuurder en passagier	X	X	X
Interieur			
12-voltaansluiting in middenconsole	X	X	X
12-voltaansluiting in bagageruimte	X	X	X
Afdekking bagageruimte	X	X	X
Anti-verblindingsstand achteruitkijkspiegel	X	X	-
Anti-verblindingsstand achteruitkijkspiegel (automatisch)	-	-	X
Armsteun in midden achterbankleuning	-	X	X
Bekerhouder achter (2)	-	X	X
Bekerhouder voor (2)	X	X	X
Bekleding deurpanelen gedeeltelijk stof	X	X	-
Bekleding deurpanelen gedeeltelijk (synthetisch) leer	-	-	X
Bekleding voor- en achterstoelen stof in two tone (zwart/grijs)	X	-	-
Bekleding voor- en achterstoelen stof in two tone (zwart met zilvergrijze stiksels)	-	X	-
Bekleding voor- en achterstoelen leer	-	-	X
Chroomaccenten op portiergrepen en zilverkleurige accenten op uitstroombopeningen aan weerszijden dashboard	X	X	X
Fleshouder in achterportieren	X	X	X
Fleshouder in voorportieren	X	X	X
Haakjes in bagageruimte (3)	X	X	X
Handgrepen (3)	X	X	X
Hoogteverstelling bestuurdersstoel en passagiersstoel	X	X	X
In delen neerklapbare achterbankleuning (60:40)	X	X	X
In 2 posities verstelbare achterbankleuning voor extra comfort	-	X	X
In hoogte verstelbare hoofdsteunen voor (2) en achter (3)	X	X	X
Interieurverlichting centraal (3 standen)	X	X	X
Interieurverlichtingsontsteking synchroon met activeren centrale deurvergrendeling	X	X	X
Kaartleeslamp (2 posities)	X	-	-
Kaartleeslamp (3 posities)	-	X	X
Make-upspiegel (bestuurder en passagier)	X	-	-
Make-upspiegel (bestuurder en passagier) met verlichtingsfunctie	-	X	X

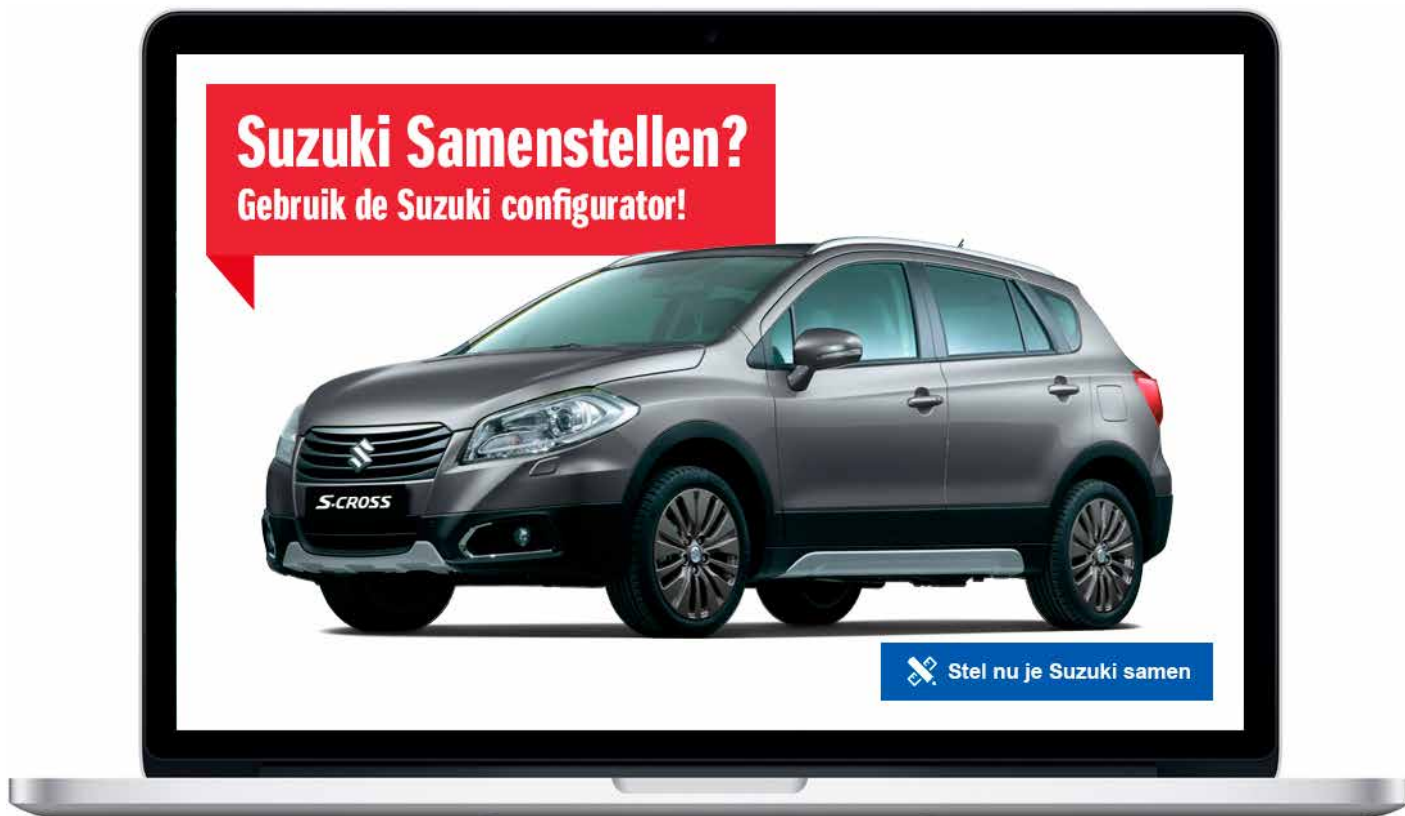
X = Standaard af fabriek - = Niet leverbaar af fabriek * Bluetooth is een geregistreerd handelsmerk van Bluetooth SIG, Inc.

Vervolg uitrusting S-Cross	Comfort	Exclusive	High Executive
Interieur (vervolg)			
Middenconsole met armsteun en opbergvak	X	X	X
Opbergtas in rugleuning voorstoel (passagier)	X	X	X
Opbergvak in voorportieren	X	X	X
Opbergvak in middenconsole	X	X	X
Plafondconsole	-	X	X
Sjorogen bagageruimte (4)	X	X	X
Tickethouder in zonneklep (bestuurder)	X	X	X
Van binnenuit te ontgrendelen brandstofklepje	X	X	X
Stoelverwarming voor	X	X	X
Verlichting in bagageruimte	X	X	X
Verlichting in handschoenenkastje	X	X	X
Verlichting in opbergvak middenconsole	-	X	X
Verlichting bij voetenruimte (bestuurder en passagier)	-	X	X
Vloerbedekking stof	X	X	X
Voetsteun (bestuurder)	X	X	X
Zonneklep (bestuurder en passagier)	X	X	X
Exterieur			
16" Stalen velgen met wiel doppen	X	-	-
17" Lichtmetalen velgen	-	X	X
Achterrautwisser met interval en sproeier	X	X	X
Beschermplaat bumper (voor en achter) Zilver	-	X	X
Beschermplaat bumper (voor en achter) Zwart	X	-	-
Beschermstrippen aan weerszijden Zilver	-	X	X
Beschermstrippen aan weerszijden Zwart	X	-	-
Buitenspiegels in carrosseriekleur	X	X	X
Bumpers in carrosseriekleur	X	X	X
Dakreling Zilver	-	X	X
Deurgrepen in carrosseriekleur	X	X	X
Elektromagnetisch te openen achterdeur	X	X	X
Grille (voor) gespoten, met chroomaccenten	X	X	X
Groengetint glas	X	X	X
In buitenspiegels geïntegreerde richtingaanwijzers	-	X	X
Panoramisch schuif-/kanteldak (elektrisch bedienbaar)	-	X*	X
Privacy glass (achterportierramen, zijramen achter en achterklepraam)	-	X	X
Ruitenwissers automatisch	-	-	X
Ruitenwissers voor (2 standen + variabel interval + wasinstallatie)	X	X	X
Zwarte raamomlijsting	X	X	X
Veiligheid			
ABS met EBD (elektronische remkrachtverdeling)	X	X	X
Achterrautverwarming	X	X	X
AllGrip 4WD-systeem	-	X (AllGrip)	X (AllGrip)
Bandenreparatieset	X	X	X
Bandenspanningindicator TPMS (Tyre Pressure Monitoring System)	X	X	X
Continue koplampverlichting (DRL)	X	X	-
Continue koplampverlichting (DRL) met LED-verlichting	-	-	X
Driepuntsveiligheids gordels voor (2) en achter (3)	X	X	X
ESP® (Electronic Stability Program) = Traction Control en Stability Control**	X	X	X
Euro NCAP, aantal sterren	5	5	5
Gordelspanners en trekkrachtbegrenzers voor	X	X	X
Hill-Hold Control	X	X	X
Hoog geplaatst remlicht	X	X	X
In hoogte verstelbare veiligheidsgordels voor	X	X	X
ISOFIX-bevestigingssysteem voor kinderzitjes (2)	X	X	X
Kinderslot op achterportieren	X	X	X
Koplampen (handbediend regelbaar lichthoogteniveau)	X	X	-
Koplampen met multireflector halogeen-projectoren	X	X	-
Koplampen met automatische verlichting, automatisch regelbaar lichthoogteniveau en wasinstallatie	-	-	X
Koplampen met multireflector HID-projectoren (High Intensity Discharge) (xenon)	-	-	X
Mistlamp achter	X	X	X
Mistlampen voor met chroomaccenten	-	X	X
Parkeersensoren voor en achter	-	-	X
Pedaalontkoppelingsmechanisme (bij handgeschakelde uitvoeringen)	X	X	X
Remassistent	X	X	X
Speed Limiter	X	X	X
SRS airbag bestuurder en passagier	X	X	X
SRS gordijnhoofdeairbags voor en achter	X	X	X
SRS knie-airbag bestuurdersstoel	X	X	X
SRS zij-airbag in voorstoelen	X	X	X
Stalen balken in portieren	X	X	X
Startonderbreker	X	X	X
Vrijloop sleutelcilinder (bestuurdersportier)	X	X	X
Zij-airbag in voorstoelen	X	X	X

X = Standaard af fabriek - = Niet leverbaar af fabriek

* Leverbaar met panoramisch schuif-/kanteldak tegen een meerprijs van € 499,-, zolang de voorraad strekt.

** ESP® is een geregistreerd handelsmerk van Daimler AG



Suzuki Configurator

Stel online jouw favoriete Suzuki samen!

In slechts enkele simpele stappen de Suzuki van jouw dromen op je beeldscherm zien? Dat kan met de Suzuki Configurator op de website van Suzuki.

Hoe werkt de Suzuki Configurator? Heel simpel. Je kiest je favoriete Suzuki-model, de gewenste motor en de gewenste uitvoering. Zoek daarna de kleur uit die je het mooist op de auto vindt staan. De volgende stap is een keuze maken uit alle extra's. Bijvoorbeeld een mooie set lichtmetalen velgen, stootstrips of een carkit.

Is de Suzuki van je dromen klaar? Dan kun je eventueel kiezen voor een voordelig onderhoudsabonnement. Of voor een scherpe financiering. Ook een goede verzekering behoort tot de mogelijkheden, evenals extra garantie - bovenop de standaard drie jaar garantie (max. 100.000 km).

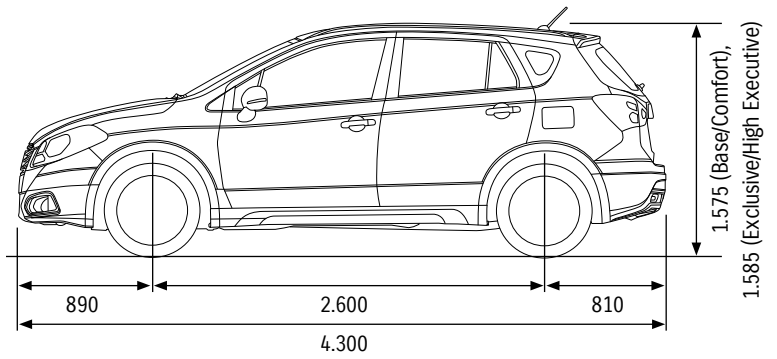
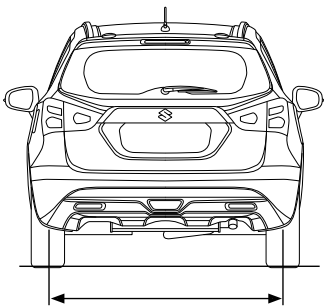
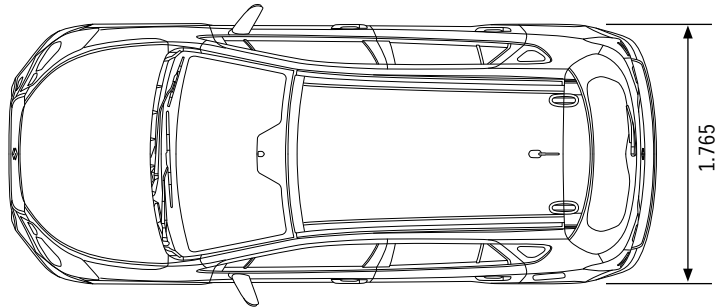
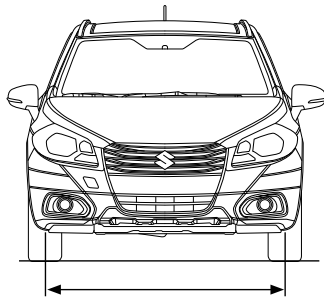
Vraag als je dat wil ook direct online een vrijblijvende offerte aan. En boek tot slot meteen een proefrit in de Suzuki van jouw keuze of vraag een brochure aan. Deel vervolgens, bijvoorbeeld via Facebook, jouw creatie met familie, vrienden en kennissen.

www.suzukisamenstellen.nl



Afmetingen (mm)

S-Cross



Prijzen

	CO ₂ g/km	Energie- label 2015	IB- bijtelling	Netto catalogus- prijs (€) (excl. BTW) (excl. BPM)	Bruto catalogus- prijs (€) (incl. BTW) (excl. BPM)	BPM (€)	Consu- menten- prijs (€) (incl. BTW) (incl. BPM)
S-Cross 5-deurs							
1.6 Comfort	124	B	25%	14.323,97	17.332,00	4.167,00	21.499,00
1.6 Exclusive ¹⁾	124	B	25%	15.728,93	19.032,00	4.167,00	23.199,00
1.6 Exclusive CVT ¹⁾	125	B	25%	17.289,26	20.920,00	4.279,00	25.199,00
1.6 Exclusive AllGrip ¹⁾	130	C	25%	17.735,54	21.460,00	4.839,00	26.299,00
1.6 Exclusive AllGrip CVT ¹⁾	130	C	25%	19.388,43	23.460,00	4.839,00	28.299,00
1.6 High Executive	124	B	25%	18.538,84	22.432,00	4.167,00	26.599,00
1.6 High Executive CVT	125	B	25%	20.099,17	24.320,00	4.279,00	28.599,00
1.6 High Executive AllGrip	130	C	25%	20.545,45	24.860,00	4.839,00	29.699,00
1.6 High Executive AllGrip CVT	130	C	25%	22.198,35	26.860,00	4.839,00	31.699,00
1.6 DDIS Exclusive ¹⁾	110	D	20%	16.082,64	19.460,00	6.039,00	25.499,00
1.6 DDIS Exclusive AllGrip ¹⁾	114	D	25%	17.990,08	21.768,00	6.831,00	28.599,00
1.6 DDIS High Executive	110	D	20%	19.388,43	23.460,00	6.039,00	29.499,00
1.6 DDIS High Executive AllGrip	114	D	25%	21.295,87	25.768,00	6.831,00	32.599,00
Opties							
¹⁾ Leverbaar met panoramisch schuif-/kanteldak (elektrisch bedienbaar)				412,40	499,00	-	499,00
Metaalkleur				412,40	499,00	-	499,00
Kosten rijklaar maken							
Suzuki G-3 Glasscoat, inclusief behandeling en onderhoudspakket (dealeroptie) ²⁾				288,43	349,00	-	349,00
Suzuki Extra Garantie* (12 maanden na fabrieksgarantie, BTW-vrij)				-	-	-	329,00
Suzuki Extra Garantie* (12 maanden na fabrieksgarantie, BTW-vrij), dieselvversie				-	-	-	407,00
Suzuki Extra Garantie* (24 maanden na fabrieksgarantie, BTW-vrij)				-	-	-	608,00
Suzuki Extra Garantie* (24 maanden na fabrieksgarantie, BTW-vrij), dieselvversie				-	-	-	752,00
Winterbanden (4) 205/60R16 inclusief stalen velgen en TPMS-sensoren, montage en balanceren, exclusief verwijderingsbijdrage. Zolang de voorraad strekt (dealeroptie).				726,45	879,00	-	879,00
Legeskosten				48,18	48,83	-	48,83
Recyclingbijdrage				37,19	45,00	-	45,00

²⁾ Suzuki G-3 Glasscoat is een keiharde, keramische glasscoating, die de lak en het glas beschermt tegen invloeden van buitenaf. 5 jaar gegarandeerd. Inclusief interieurbehandeling. Vraag uw dealer naar de tien voordelen en gemakken van Suzuki G-3 Glasscoat.

* Prijzen garantie inclusief assurantiebelasting. Zie voorwaarden "Extra garantie" op www.suzuki.nl.

Kleuren

Superior White	Silky Silver Metallic 2	Galactic Gray Metallic	Cosmic Black Pearl Metallic	Cool White Pearl Metallic	Boost Blue Pearl Metallic 3	Crystal Lime Metallic
26U	ZCC	ZCD	ZCE	ZNL	ZUM	ZUS

S-Cross	26U	ZCC	ZCD	ZCE	ZNL	ZUM	ZUS
S-Cross 1.6 Comfort	0	0	0	0	X	0	0
S-Cross 1.6 Exclusive	0	0	0	0	X	0	0
S-Cross 1.6 High Executive	0	0	0	0	X	0	0

Kleuren kunnen onder invloed van het drukproces afwijken van de werkelijkheid.

X = Standaard af fabriek

0 = Metaalkleur optioneel leverbaar tegen meerprijs

Meer informatie?

Kijk op www.suzuki.nl voor meer informatie over de Suzuki S-Cross en de dichtstbijzijnde Suzuki-dealer.

De in deze uitgave getoonde modellen kunnen afwijken van de werkelijke uitvoering. B.V. NIMAG behoudt zich het recht voor om zonder voorafgaande aankondiging te allen tijde constructie en uitvoering van zijn producten te wijzigen, zonder verplichting eerder geleverde producten dienovereenkomstig te veranderen.

Ofschoon deze uitgave met de grootst mogelijke zorgvuldigheid is samengesteld, kan geen aansprakelijkheid worden aanvaard voor eventuele onjuistheden, van welke aard dan ook. De importeur behoudt zich het recht voor zonder nadere kennisgeving verandering in uitvoering en/of prijzen aan te brengen.

Alle prijzen in deze prijslijst vermeld zijn geadviseerde verkoopprijzen, voor aflevering af importeur. Kosten rijklaar maken omvat de volgende componenten: transport naar de dealer, nulinspectie inclusief reinigen en poetsen, kentekenplaten, mattenset, schadehulpset, 1 lifehammer en € 30,00 aan brandstof.

Elke nieuwe Suzuki wordt standaard geleverd met één jaar donateurschap van de Suzuki Rhino Club en gratis Suzuki Mobiliteit Service.

De recyclingbijdrage à € 45,00 wordt sinds 1 januari 1995 verplicht in rekening gebracht op grond van Wet Milieu Beheer. Nieuwe kentekens kunnen per 1 januari 1995 alleen nog worden afgegeven nadat aan deze wettelijke plicht is voldaan. De recyclingbijdrage komt ten gunste van Auto Recycling Nederland B.V., een initiatief van de autobranche (RAI, BOVAG, FOCWA, STIBA en SVR). ARN zamelt auto's aan het einde van de levensduur in voor milieuvriendelijke demontage en hergebruik van de materialen. De wettelijk verplichte recyclingbijdrage financiert het project en bepaalt in belangrijke mate het succes ten bate van een schoner milieu.

Legeskosten zijn wettelijk bepaald en bestaan uit Inschrijving van het kentekenregister à € 39,00 en Tenaamstelling à € 9,83.

© 2015 B.V. NIMAG, Vianen. Gehele of gedeeltelijke verveelvoudiging en/of openbaarmaking, in welke vorm dan ook, zonder schriftelijke toestemming van B.V. NIMAG, is verboden.



3 jaar garantie	2 jaar extra garantie	Financial Services	Direct Service
Verzekeringen	Mobiliteit Service	Ruitschade service	Stand-by
Variabel Onderhouds Systeem	Schadeherstel Service	Airco service	Onderhoud op Maat

-  www.suzuki.nl/auto
-  twitter.com/suzukinederland
-  www.suzukiblog.nl
-  www.youtube.com/suzukinederland
-  www.suzukisamenstellen.nl
-  www.facebook.com/suzukinederland
-  www.suzukiofferte.nl



Importeur: B.V. NIMAG – Postbus 77 – 4130 EB Vianen

Suzuki Klantenservice

T 0800 - 4789854 (0800-4SUZUKI)

(gratis, op werkdagen van 09.00 - 20.00 uur)

E klantenservice@suzuki.nl