

# Jimny

**Specificaties**

**Uitrusting**

**Prijslijst** per 1 april 2008



**Jimny**



# Technische specificaties

Technische specificaties Jimny Metal Top\*

## MATEN

Lengte

Breedte

Hoogte

Wielbasis

Spoorbreedte voor

Spoorbreedte achter

Bodemspeling

Draaicirkel

Inhoud bagageruimte (VDA-norm) met neergeklapte rugleuningen achterstoelen

Inhoud bagageruimte (VDA-norm) met rugleuningen achterstoelen in normale stand

Aantal zitplaatsen

## GEWICHT

Kentekengewicht

Max. toelaatbaar gewicht

Max. aanhangwagengewicht ongeremd

Max. aanhangwagengewicht geremd

Kogeldruk

## MOTOR

Type

Cilinders

Brandstofsysteem

Aantal kleppen

Cilinderinhoud

Boring x slag

Compressieverhouding

Maximumvermogen

Maximumkoppel

Topsnelheid

Acceleratie 0-100 km/u

## BRANDSTOFVERBRUIK\*\*

Stad

Buitenweg

Gemiddeld

Gemiddeld

CO<sub>2</sub>-uitstoot

Fijnstofdeeltjes PM<sub>10</sub>-uitstoot

Inhoud brandstoftank

Octaangetal brandstof

## TRANSMISSIE

Handgeschakeld

Automaat

Overbrengingsverhouding:

Eindoverbrengingsverhouding

Overbrenging tussenbak

## CHASSIS

Stuurinrichting

Wielophanging voor

Wielophanging achter

Remmen voor

Remmen achter

Banden

\* Waarden automatisch tussen haakjes.

\*\* De meting van het brandstofverbruik volgens de norm 2004/3/EC (Benzine) gaat uit van het leeggewicht van de auto. Opties en naderhand gemonteerde accessoires kunnen het gewicht verhogen en het verbruik doen toenemen. In de praktijk kunnen verbruikswaarden voorkomen die afwijken van het gemiddelde uit de test, veroorzaakt door rijstijl, omstandigheden en conditie van de auto.



		Jimny Metal Top
		3-deurs
		1.3
		JX / JLX / Exclusive / Special Edition
	mm	3.645
	mm	1.600
	mm	1.705 met dakreling, 1.670 zonder dakreling
	mm	2.250
	mm	1.355
	mm	1.365
	mm	190
	m	9,8
	l	324
	l	113
		4
	kg	1.035 (1.050)
	kg	1.420
	kg	350
	kg	1.300
	kg	75
		M13A VVT
		4
		multipoint-injectie
		16
	cm <sup>3</sup>	1.328
	mm	78,0 x 69,5
		9,5 : 1
	kW/pk	62,5 / 85
	bij t.p.m.	6.000
	Nm	110
	bij t.p.m.	4.100
	km/u	140 (135)
	sec.	14,1 (17,2)
	l/100 km	9,3 (9,9)
	l/100 km	6,2 (6,6)
	l/100 km	7,3 (7,8)
	km/l	13,7 (12,8)
	g/km	171 (181)
	g/ km	-
	l	40
		RON 95
		5-versnellingsbak
		elektronisch gestuurd, 4-traps met lock-up
	1	4,425 (2,875)
	2	2,304 (1,568)
	3	1,674 (1,000)
	4	1,190 (0,696)
	5	1,000
	achteruit	5,151 (2,300)
		4,300 (4,090)
	hoog	1,000 (1,320)
	laag	2,002 (2,643)
		Kogelkringloop
		Starre as met schroefveren en stabilisatorstang
		Starre as met schroefveren
		Schijven
		Trommels
		205/70R15

# Uitrusting

Uitrusting Jimmy Metal Top

## COMFORT

Airconditioning  
Centrale deurvergrendeling  
Centrale deurvergrendeling met afstandsbediening  
Elektrisch bedienbare ramen voor  
Elektrisch verstelbare buitenspiegels  
Elektrisch verstelbare en verwarmbare buitenspiegels  
Radio/CD-speler  
Radiovoorbereiding (bedrading en antenne)  
Speakers (2)  
Stuurbevrachting

## INSTRUMENTENPANEEL

3-spaaks stuurwiel  
3-spaaks stuurwiel met lederen bekleding  
Contactsleutelalarm  
Dagtellers (2)  
Dashboardkastje met slot  
Digitaal klokje  
Signaal vergeten verlichting  
Toerenteller  
Waarschuwinglampje brandstofniveau

## INTERIEUR

Aansteker  
Anti-verblindingsstand achteruitkijkspiegel  
Armsteun in voorportieren  
Armsteun met opbergvak en bekerhouder zijpanelen achter  
Asbak voor  
Bekleding bagageruimte stof  
Bekleding deurpanelen gedeeltelijk stof  
Bekleding voor- en achterstoelen stof  
Chroom accenten op portiergrepen  
Extra opbergruimte onder afdekplaat bagageruimte  
Extra opbergvak zijpaneel bagageruimte (links + rechts)  
Gedeeltelijk lederen stoelbekleding voorstoelen  
Gedeeltelijk kunstlederen stoelbekleding achterbank  
Handgrepen (3)  
In delen neerklapbare achterbank (50:50)  
In hoogte verstelbare hoofdsteunen voor (2) en achter (2)  
In hoogte verstelbare lederen hoofdsteunen voor (2) en achter (2)  
Interieurverlichting met 3 standen  
Make-upspiegel bestuurder  
Make-upspiegel passagier  
Middenconsole met opbergvakjes (2) en bekerhouders (2)  
Middenconsole met opbergvakjes (2) en bekerhouders (3) op automaatversie  
Opbergvak in voorportieren  
Tickethouder in zonneklep (bestuurder)  
Van binnenuit te ontgrendelen brandstofklepje  
Verstelbare rugleuningen voor en achter  
Vloerbedekking stof  
Volledig neerklapbare rugleuning voorstoelen  
Walk-in instapmechanisme passagierszijde  
Zonnekleppen

## EXTERIEUR

Achterrautverwarming  
Achterrautwischer met interval en sproeier  
Buitenspiegels in carrosseriekleur  
Bumpers in carrosseriekleur  
Dakreling  
Dakreling in zilver kleur  
Deurgrepen in carrosseriekleur  
Dorpelverbreeders in carrosseriekleur  
Groengetint glas  
Lichtmetalen velgen  
Naafdoppen voor en achter  
Reservewielhouder met afdekplaat  
Reservewielhouder met afdekplaat in carrosseriekleur  
Ruitenwissers voor (2 standen + interval)  
Spatbordverbreeders in carrosseriekleur  
Volwaardig reservewiel

## VEILIGHEID

ABS  
Airbag (bestuurder en passagier)  
Driepuntsveiligheidsgordels voor (2) en achter (2)  
Drive Active 4WD door middel van knoppen op het dashboard  
Gordelspanners voor  
Halogeen koplampen (regelbaar lichthoogteniveau)  
Hoog geplaatst remlicht  
In hoogte verstelbare gordels voor  
Mistlampen voor  
Stalen balken in portieren

X = Standaard af fabriek

O = Optie af fabriek

- = Niet leverbaar af fabriek



# Prijzen en kleuren

	Energie- label 2008	netto catalogus prijs (€) (excl. BTW) (excl. BPM)	bruto catalogus prijs (€) (incl. BTW) (excl. BPM)	BPM (€)	consu- menten prijs (€) (incl. BTW) (incl. BPM)
<b>Jimny 3-deurs</b>					
Jimny Metal Top 1.3 JX	F	9.449,58	11.245,00	3.754,00	14.999,00
Jimny Metal Top 1.3 JLX	F	10.068,91	11.982,00	4.017,00	15.999,00
Jimny Metal Top 1.3 JLX automaat	F	10.936,97	13.015,00	4.384,00	17.399,00
Jimny Metal Top 1.3 Exclusive	F	11.309,24	13.458,00	4.541,00	17.999,00
Jimny Metal Top 1.3 Exclusive automaat	F	12.177,31	14.491,00	4.908,00	19.399,00
Jimny Metal Top 1.3 Special Edition <sup>1)</sup>	F	12.300,84	14.638,00	4.961,00	19.599,00
Jimny Metal Top 1.3 Special Edition automaat <sup>1)</sup>	F	13.168,91	15.671,00	5.328,00	20.999,00
<b>Opties</b>					
Airconditioning (op Metal Top JLX)		495,80	590,00	209,00	799,00
Metaalkleur (standaard op Special Edition)		310,08	369,00	130,00	499,00
<b>Kosten rijklaar maken</b>					
Waxoyl 100+ Car Care- exterieurbehandeling (dealeroptie) <sup>2)</sup>		167,23	199,00	-	199,00
Legeskosten		46,00	-	-	46,00
Verwijderingsbijdrage		12,61	-	-	15,00

<sup>1)</sup> Vraag uw Suzuki-dealer om meer informatie over het actiemodel Special Edition (speciale bestelling).

<sup>2)</sup> De laklaag van de auto krijgt met Waxoyl 100+ een hoogglanzend en moeilijk doordringbaar pantser. Hierdoor is de lak beter bestand tegen allerlei schadelijke invloeden van buitenaf, zoals UV-straling, zure regen, modder, pekelen en luchtverontreiniging. Dankzij een grondige behandeling met Waxoyl 100+ ontstaat een lakverzegeling die garandeert dat het exterieur van de auto zijn diepe glans behoudt.

**Belangrijke voordelen van Waxoyl 100+ zijn onder meer:**

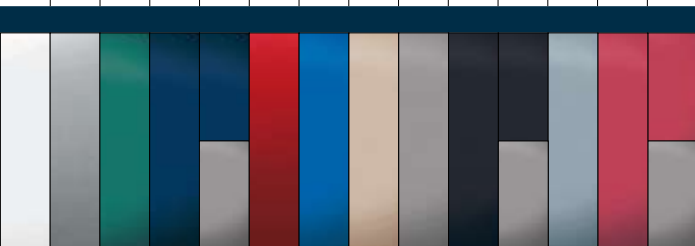
- Gedurende 3 jaar gegarandeerd behoud van diepe lakglans.
- Kleurbehoud van de lak dankzij krachtig UV-filter, met positief effect op inruil- of verkoopwaarde.
- Besparing van tijd en geld op het reinigen van het exterieur.

Vraag uw Suzuki-dealer naar de garantievoorwaarden.



26U	Z2S	Z2T	Z2U	Z2U-A	Z9T	ZCW	ZDK	ZDL	ZJ3	ZJ3-A	ZY4	ZY8	ZY8-A
Superior White													
Silky Silver met.													
Grove green Pearl met.													
Cat's Eye Blue met.													
Two-Tone Cat's Eye Blue met.													
Bright Red 2													
Kashmir Blue met.													
Clear Beige met.													
Graphite Gray met.													
Bluish Black Pearl met.													
Two-tone Bluish Black Pearl met.													
Azure Gray Pearl met.													
Shining Red Pearl met.													
Two-tone Shining Red Pearl met.													

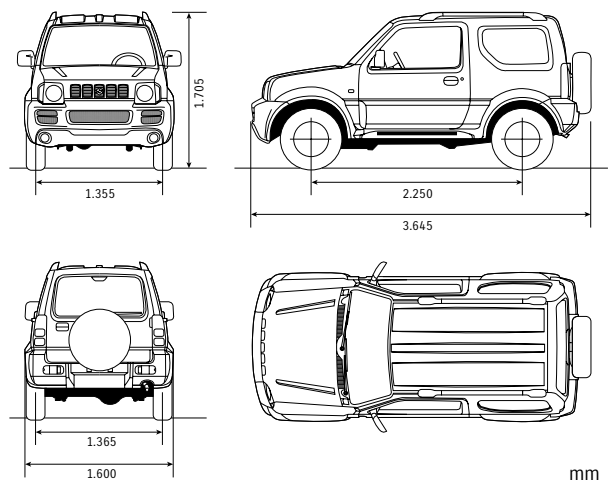
X*	0	0	-	-	X*	0	0	-	0	-	0	-	-
X*	0	0	-	-	X*	0	0	-	0	-	0	-	-
X*	0	0	-	-	X*	0	0	-	0	-	0	-	-
X*	0	0	-	-	X*	0	0	-	0	-	0	-	-
X*	0	0	-	-	X*	0	0	-	0	-	0	-	-
-	X*	-	X*	X*	-	-	X*	X*	X*	X*	-	X*	X*
-	X*	-	X*	X*	-	-	X*	X*	X*	X*	-	X*	X*



Kleuren kunnen onder invloed van het drukprocedé afwijken van de werkelijkheid.

- X = Standaard af fabriek
- O = Metaalkleur optioneel leverbaar tegen meerprijs
- = Niet leverbaar af fabriek
- \* = Speciale bestelling

## Afmetingen Jimny Metal Top (JLX)



## Meer informatie?

Kijk op [www.suzuki.nl](http://www.suzuki.nl) voor meer informatie over de Jimny Metal Top en de dichtstbijzijnde Suzuki-dealer.

De in deze uitgave getoonde modellen kunnen afwijken van de werkelijke uitvoering. B.V. NIMAG behoudt zich het recht voor om zonder voorafgaande aankondiging te allen tijde constructie en uitvoering van zijn producten te wijzigen, zonder verplichting eerder geleverde producten dienovereenkomstig te veranderen. Ofschoon deze uitgave met de grootst mogelijke zorgvuldigheid is samengesteld, kan geen aansprakelijkheid worden aanvaard voor eventuele onjuistheden, van welke aard dan ook.

De importeur behoudt zich het recht voor zonder nadere kennisgeving verandering in uitvoering en/of prijzen aan te brengen. Alle prijzen in deze prijslijst vermeld zijn geadviseerde verkoopprijzen, voor aflevering af importeur. Kosten rijklaar maken bestaat uit transport, kentekenplaten en rijklaar maken (incl. BTW).

De verwijderingsbijdrage à € 15,00 wordt sinds 1 januari 1995 verplicht in rekening gebracht op grond van Wet Milieu Beheer. Nieuwe kentekens kunnen per 1 januari 1995 alleen nog worden afgegeven nadat aan deze wettelijke plicht is voldaan.

De verwijderingsbijdrage komt ten gunste van Auto Recycling Nederland B.V., een initiatief van de autobranche (RAI, BOVAG, FOCWA, STIBA en SVR). ARN zamelt auto's aan het einde van de levensduur in voor milieuvriendelijke demontage en hergebruik van de materialen. De wettelijk verplichte verwijderingsbijdrage financiert het project en bepaalt in belangrijke mate het succes ten bate van een schoner milieu.

Legeskosten zijn wettelijk bepaald en bestaan uit aanvraag kentekenbewijs Voertuigbewijs à € 37,00 en Tenaamstellingsbewijs à € 9,00.

© 2008 B.V. NIMAG, Vianen. Gehele of gedeeltelijke vervoer- en/of openbaarmaking, in welke vorm dan ook, zonder schriftelijke toestemming van B.V. NIMAG, is verboden.

 <b>SUZUKI</b>	<b>FINANCIAL SERVICES</b>	<b>3 JAAR GARANTIE</b>	<b>6 JAAR CARROSSERIE GARANTIE</b>
<b>DIRECT SERVICE</b>	<b>VERZEKERINGEN</b>	<b>MOBILITEIT SERVICE</b>	<b>RUITSCHADE SERVICE</b>
<b>STAND-BY</b>	<b>VOORDELIG ONDERHOUDS SYSTEEM</b>	<b>SCHADE-HERSTEL SERVICE</b>	<b>AIRCO SERVICE</b>

99999-50408-SPC

B.V. NIMAG, Postbus 77,  
4130 EB Vianen (Utrecht)  
Telefoon: (0347) 349 749  
Internet: [www.suzuki.nl](http://www.suzuki.nl)



Uw erkende Suzuki-dealer:

**Way of Life!**

