

Jimmy

Specificaties

Uitrusting

Prijslijst per 15 april 2007



Jimmy



Technische specificaties

Technische specificaties Jimny Metal Top*		
MATEN		
Lengte		mm
Breedte		mm
Hoogte		mm
Wielbasis		mm
Spoorbreedte voor		mm
Spoorbreedte achter		mm
Bodemspeling		mm
Draaicirkel		m
Inhoud bagageruimte (VDA-norm) met neergeklapte rugleuningen achterstoelen		l
Inhoud bagageruimte (VDA-norm) met rugleuningen achterstoelen in normale stand		l
Aantal zitplaatsen		
GEWICHT		
Kentekengewicht		kg
Max. toelaatbaar gewicht		kg
Max. aanhangwagengewicht ongeremd		kg
Max. aanhangwagengewicht geremd		kg
Kogeldruk		kg
MOTOR		
Type		
Cilinders		
Brandstofsysteem		
Aantal kleppen		
Cilinderinhoud		cm ³
Boring x slag		mm
Compressieverhouding		
Maximumvermogen		kW/pk bij t.p.m.
Maximumkoppel		Nm bij t.p.m.
Topsnelheid		km/u
Acceleratie 0-100 km/u		sec.
BRANDSTOFVERBRUIK		
EG-norm 99/100/EG	stad	l/100 km
	buitenweg	l/100 km
	gemiddeld	l/100 km
	gemiddeld	km/l
CO ₂ -uitstoot		g/km
Inhoud brandstoftank		l
Octaangetal brandstof		
TRANSMISSIE		
Handgeschakeld		
Automaat		
Overbrengingsverhouding:		1
		2
		3
		4
		5
		achteruit
Eindoverbrengingsverhouding		
Overbrenging tussenbak		hoog
		laag
CHASSIS		
Stuurinrichting		
Wielophanging voor		
Wielophanging achter		
Remmen voor		
Remmen achter		
Banden		

* Waarden automatisch tussen haakjes.

N.B. De Jimny-motoren zijn niet geschikt voor toepassing van LPG.



Jimny Metal Top	
3-deurs	
1.3	1.5 Diesel
JX / JLX / Exclusive / Special Edition	JLX / Exclusive
3.645	
1.600	
1.705 met dakreling, 1.670 zonder dakreling	
2.250	
1.355	
1.365	
190	
9,8	
324	
113	
4	
1.035 (1.050)	1.130
1.420	1.500
350	
1.300	
75	
M13A VVT	K9K 266
4	4
multipoint-injectie	directe-injectie
16	8
1.328	1.461
78,0 x 69,5	76,0 x 80,5
9,5 : 1	17,9 : 1
62,5 / 85	63 / 86
6.000	3.750
110	200
4.100	1.750
140 (135)	145
14,1 (17,2)	17,0
9,3 (9,9)	7,0
6,2 (6,6)	5,6
7,3 (7,8)	6,1
13,7 (12,8)	16,4
174 (184)	162
40	40
RON 95	-
5-versnellingsbak	5-versnellingsbak
elektronisch gestuurd, 4-traps met lock-up	-
4,425 (2,875)	4,246
2,304 (1,568)	2,357
1,674 (1,000)	1,695
1,190 (0,696)	1,242
1,000	1,000
5,151 (2,300)	4,436
4,300 (4,090)	3,416
1,000 (1,320)	1,000
2,002 (2,643)	2,002
Kogelkringloop	
Starre as met schroefveren en stabilisatorstang	
Starre as met schroefveren	
Schijven	
Trommels	
205/70R15	

Uitrusting

Uitrusting Jimny Metal Top

COMFORT

Airconditioning
Centrale deurvergrendeling
Centrale deurvergrendeling met afstandsbediening
Elektrisch bedienbare ramen voor
Elektrisch verstelbare buitenspiegels
Elektrisch verstelbare en verwarmbare buitenspiegels
Radio/CD-speler
Radiovoorbereiding (bedrading en antenne)
Speakers (2)
Stuurbekrachtiging

INSTRUMENTENPANEEL

3-spaaks stuurwiel
Contactsleutelalarm
Dagtellers (2)
Dashboardkastje met slot
Digitaal klokje
Signaal vergeten verlichting
Toerenteller
Waarschuwingslampje brandstofniveau

INTERIEUR

Aansteker
Anti-verblindingsstand achteruitkijkspiegel
Armsteun in voorportieren
Armsteun met opbergvak en bekerhouder zijpanelen achter
Asbak voor
Bekleding bagageruimte stof
Bekleding deurpanelen gedeeltelijk stof
Bekleding voor- en achterstoelen stof
Extra opberg ruimte onder afdekplaat bagageruimte
Extra opbergvak zijpaneel bagageruimte (links + rechts)
Handgrepen (3)
In delen neerklapbare achterbank (50:50)
In hoogte verstelbare hoofdsteunen voor (2) en achter (2)
Interieurverlichting met 3 standen
Make-upspiegel bestuurder
Make-upspiegel passagier
Middenconsole met opbergvakjes (2) en bekerhouders (2)
Middenconsole met opbergvakjes (2) en bekerhouders (3) op automaatversie
Opbergvak in voorportieren
Tickethouder in zonneklep (bestuurder)
Van binnenuit te ontgrendelen brandstofklepje
Verstelbare rugleuningen voor en achter
Vloerbedekking stof
Volledig neerklapbare rugleuning voorstoelen
Walk-in instapmechanisme passagierszijde
Zonnekleppen

EXTERIEUR

Achterrautverwarming
Achterrautwischer met interval en sproeier
Buitenspiegels in carrosseriekleur
Bumpers in carrosseriekleur
Dakreling
Dorpelverbreeders in carrosseriekleur
Groengetint glas
Lichtmetalen velgen
Naafdoppen voor en achter
Reservewielhouder met afdekplaat
Ruitenwissers voor (2 standen + interval)
Spatbordverbreeders in carrosseriekleur
Volwaardig reservewiel

VEILIGHEID

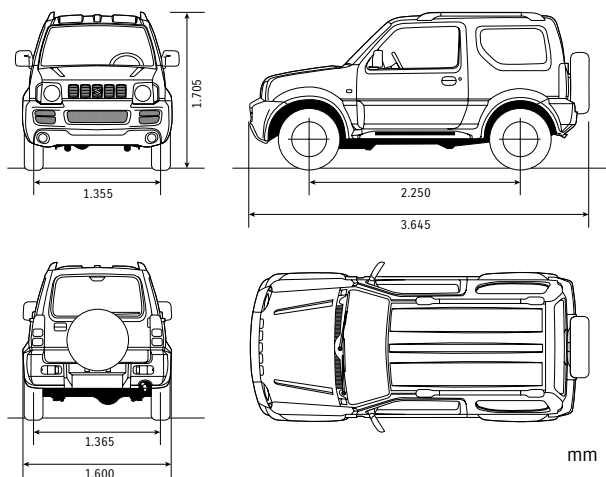
ABS
Airbag (bestuurder en passagier)
Driepuntsveiligheidsgordels voor (2) en achter (2)
Drive Active 4WD door middel van knoppen op het dashboard
Gordelspanners voor
Halogeen koplampen (regelbaar lichthoogteniveau)
Hoog geplaatst remlicht
In hoogte verstelbare gordels voor
Mistlampen voor
Stalen balken in portieren

X = standaard af fabriek

O = optie af fabriek

- = niet leverbaar af fabriek

Afmetingen Jimny Metal Top (JLX)



Kleuren



Kashmir Blue Pearl Metallic



Bluish Black Pearl Metallic



Grove Green Pearl Metallic



Silky Silver Metallic



Clear Beige Metallic



Bright Red 2*



Azure Gray Pearl Metallic



Superior White*

* Speciale bestelling.

Kleuren kunnen onder invloed van het drukprocedé afwijken van de werkelijkheid.



Prijzen

Jimny 3-deurs	netto catalogus prijs (€) (excl. BTW) (excl. BPM)	bruto catalogus prijs (€) (incl. BTW) (excl. BPM)	BPM (€)	consumenten prijs (€) (incl. BTW) (incl. BPM)
Jimny Metal Top 1.3 JX	9.460,50	11.258,00	3.141,00	14.399,00
Jimny Metal Top 1.3 JLX	10.069,75	11.983,00	3.416,00	15.399,00
Jimny Metal Top 1.3 JLX automaat	10.922,69	12.998,00	3.801,00	16.799,00
Jimny Metal Top 1.3 Exclusive	11.288,24	13.433,00	3.966,00	17.399,00
Jimny Metal Top 1.3 Exclusive automaat	12.140,34	14.447,00	4.352,00	18.799,00
Jimny Metal Top 1.3 Special Edition ¹⁾	12.262,18	14.592,00	4.407,00	18.999,00
Jimny Metal Top 1.3 Special Edition automaat ¹⁾	13.115,13	15.607,00	4.792,00	20.399,00
Jimny Metal Top 1.5 JLX Diesel	11.347,06	13.503,00	5.996,00	19.499,00
Jimny Metal Top 1.5 Exclusive Diesel	12.564,71	14.952,00	6.547,00	21.499,00
Opties				
Airconditioning (op Metal Top JLX)	487,39	580,00	219,00	799,00
Metaalkleur (standaard op Special Edition)	304,20	362,00	137,00	499,00
Kosten rijklaar maken	444,54	529,00	-	529,00
Legeskosten	46,00	-	-	46,00
Verwijderingsbijdrage	12,61	-	-	15,00

¹⁾ Vraag uw Suzuki-dealer om meer informatie over het actiemodel Special Edition (speciale bestelling).

Op de Jimny is (na kentekenaanvraag) een **AdventureStyle**-accessoirepakket leverbaar dat bestaat uit een robuust uitlaatsierstuk, een wielhoes met opdruk "Adventure", een zwart gespoten kunststof pushbar en zwart gepoedercoate stalen sidebars. Consumentenactieprij: van € 999,- voor € 699,-, incl. BTW, incl. montage. Zolang de voorraad strekt.

Op de Jimny is (na kentekenaanvraag) een **Rhino**-accessoirepakket leverbaar dat bestaat uit een robuust uitlaatsierstuk, een wheelcover met roestvaststalen ring en Rhino-logo, een zilverkleurig gespoten kunststof pushbar en roestvaststalen verchromde sidebars. Consumentenactieprij: van € 1.359,- voor € 999,-, incl. BTW, incl. montage. Zolang de voorraad strekt.

Meer informatie?

Kijk op www.suzuki.nl voor meer informatie over de Jimny Metal Top en de dichtstbijzijnde Suzuki-dealer.

De in deze uitgave getoonde modellen kunnen afwijken van de werkelijke uitvoering. B.V. NIMAG behoudt zich het recht voor om zonder voorafgaande aankondiging te allen tijde constructie en uitvoering van zijn producten te wijzigen, zonder verplichting eerder geleverde producten dienovereenkomstig te veranderen. Ofschoon deze uitgave met de grootst mogelijke zorgvuldigheid is samengesteld, kan geen aansprakelijkheid worden aanvaard voor eventuele onjuistheden, van welke aard dan ook.


De importeur behoudt zich het recht voor zonder nadere kennisgeving verandering in uitvoering en/of prijzen aan te brengen. Alle prijzen in deze prijslijst vermeld zijn geadviseerde verkoopprijzen, voor aflevering af importeur. Kosten rijklaar maken bestaat uit transport, kentekenplaten en rijklaar maken (incl. BTW).

De verwijderingsbijdrage à € 15,00 wordt sinds 1 januari 1995 verplicht in rekening gebracht op grond van Wet Milieu Beheer. Nieuwe kentekens kunnen per 1 januari 1995 alleen nog worden afgegeven nadat aan deze wettelijke plicht is voldaan.

De verwijderingsbijdrage komt ten gunste van Auto Recycling Nederland B.V., een initiatief van de autobranche (RAI, BOVAG, FOCWA, STIBA en SVR). ARN zamelt auto's aan het einde van de levensduur in voor milieuvriendelijke demontage en hergebruik van de materialen. De wettelijk verplichte verwijderingsbijdrage financiert het project en bepaalt in belangrijke mate het succes ten bate van een schoner milieu.

Legeskosten zijn wettelijk bepaald en bestaan uit aanvraag kentekenbewijs Voertuigbewijs à € 37,00 en Tenaamstellingsbewijs à € 9,00.

© 2007 B.V. NIMAG, Vianen. Gehele of gedeeltelijke verveelvoudiging en/of openbaarmaking, in welke vorm dan ook, zonder schriftelijke toestemming van B.V. NIMAG, is verboden.

	FINANCIAL SERVICES	3 JAAR GARANTIE	12 JAAR CARROSSERIE GARANTIE
	DIRECT SERVICE	VERZEKERINGEN	MOBILITEIT SERVICE
	RUITSCHADE SERVICE	STAND-BY	VOORDELIG ONDERHOUDS SYSTEEM

Uw erkende Suzuki-dealer:


RHINO
Suzuki helps 'Save the Rhino'

 **SUZUKI**
Way of Life!