

Jimny

Specificaties

Uitrusting

Prijslijst per 1 juli 2010



Jimny



Technische specificaties

Technische specificaties Jimmy Metal Top*	
MATEN	
Lengte	mm
Breedte	mm
Hoogte	mm
Wielbasis	mm
Spoorbreedte voor	mm
Spoorbreedte achter	mm
Bodemspeling	mm
Draaicirkel	m
Inhoud bagageruimte, maximumvolume (fabrieksopgave)	l
Inhoud bagageruimte (VDA-norm) met neergeklapte rugleuningen achterstoelen	l
Inhoud bagageruimte (VDA-norm) met rugleuningen achterstoelen in normale stand	l
Aantal zitplaatsen	
GEWICHT	
Kentekengewicht	kg
Max. toelaatbaar gewicht	kg
Max. aanhangwagengewicht ongeremd	kg
Max. aanhangwagengewicht geremd	kg
Kogeldruk	kg
MOTOR	
Type	
Cilinders	
Brandstofsysteem	
Aantal kleppen	
Cilinderinhoud	cm ³
Boring x slag	mm
Compressieverhouding	
Maximumvermogen	kW/pk bij t.p.m.
Maximumkoppel	Nm bij t.p.m.
Topsnelheid	km/u
Acceleratie 0-100 km/u	sec.
BRANDSTOFVERBRUIK**	
Stad	l/100 km
Buitenweg	l/100 km
Gemiddeld	l/100 km
Gemiddeld	km/l
CO ₂ -uitstoot	g/km
Inhoud brandstoftank	l
Octaangetal brandstof	
TRANSMISSIE	
Handgeschakeld	
Automaat	
Overbrengingsverhouding:	1 2 3 4 5 achteruit
Eindoverbrengingsverhouding	
Overbrenging tussenbak:	hoog laag
CHASSIS	
Stuurinrichting	
Wielophanging voor	
Wielophanging achter	
Remmen voor	
Remmen achter	
Banden	

* Waarden automatisch tussen haakjes.

** De meting van het brandstofverbruik volgens de normen 2004/3/EC (Benzine) gaat uit van het leeggewicht van de auto. Opties en naderhand gemonteerde accessoires kunnen het gewicht verhogen en het verbruik doen toenemen. In de praktijk kunnen verbruikswaarden voorkomen die afwijken van het gemiddelde uit de test, veroorzaakt door rijstijl, omstandigheden en conditie van de auto.

N.B. De Jimmy-motoren zijn niet geschikt voor toepassing van LPG.



Jimny Metal Top
3-deurs
1.3
JX / JLX / Exclusive
3.645
1.600
1.705 met dakreling, 1.670 zonder dakreling
2.250
1.355
1.365
190
9,8
816
324
113
4
1.035 (1.050)
1.420
350
1.300
75
M13A VVT
4
Multipoint-injectie
16
1.328
78,0 x 69,5
9,5 : 1
62,5 / 85
6.000
110
4.100
140 (135)
14,1 (17,2)
9,3 (9,9)
6,2 (6,6)
7,3 (7,8)
13,7 (12,8)
171 (181)
40
RON 95
5-versnellingsbak
Elektronisch gestuurd, 4-traps met lock-up
4,425 (2,875)
2,304 (1,568)
1,674 (1,000)
1,190 (0,696)
1,000
5,151 (2,300)
4,300 (4,090)
1,000 (1,320)
2,002 (2,643)
Kogelkringloop
Starre as, met schroefveren en stabilisatorstang
Starre as, met schroefveren
Schijven
Trommels
205/70R15 95S

Uitrusting

Uitrusting Jimny Metal Top

COMFORT

Airconditioning
Centrale deurvergrendeling
Centrale deurvergrendeling met afstandsbediening
Elektrisch bedienbare ramen voor
Elektrisch verstelbare buitenspiegels
Elektrisch verstelbare en verwarmbare buitenspiegels
Radio/CD-speler
Radiovoorbereiding (bedrading en antenne)
Speakers (2)
Stuurbechrachting

INSTRUMENTENPANEEL

3-spaaks stuurwiel
Contactsleutelalarm
Dagtellers (2)
Dashboardkastje met slot
Digitaal klokje
Signaal vergeten verlichting
Toerenteller
Waarschuwingslampje brandstofniveau

INTERIEUR

Aansteker
Anti-verblindingsstand achteruitkijkspiegel
Armsteun in voorportieren
Armsteun met opbergvak en bekerhouder zijpanelen achter
Asbak voor
Bekleding bagageruimte stof
Bekleding deurpanelen gedeeltelijk stof
Bekleding voor- en achterstoelen stof two tone grijs-zwart
Extra opberg ruimte onder afdekplaat bagageruimte
Extra opbergvak zijpaneel bagageruimte (links + rechts)
Handgrepen (3)
In delen neerklapbare achterbank (50:50)
In hoogte verstelbare hoofdsteunen voor (2) en achter (2)
Interieurverlichting met 3 standen
Make-upspiegel bestuurder
Make-upspiegel passagier
Middenconsole met opbergvakjes (2) en bekerhouders (2)
Middenconsole met opbergvakjes (2) en bekerhouders (3) op automaatversie
Opbergvak in voorportieren
Tickethouder in zonneklep (bestuurder)
Van binnenuit te ontgrendelen brandstofklepje
Verstelbare rugleuningen voor en achter
Vloerbedekking stof
Volledig neerklapbare rugleuning voorstoelen
Walk-in instapmechanisme passagierszijde
Zonnekleppen

EXTERIEUR

Achterrautverwarming
Achterrautwischer met interval en sproeier
Buitenspiegels in carrosseriekleur
Bumpers in carrosseriekleur
Dakreling
Dorpelverbreeders in carrosseriekleur
Groengetint glas
Lichtmetalen velgen
Naafdoppen voor en achter
Reservewielhouder met afdekplaat
Ruitenwissers voor (2 standen + interval)
Spatbordverbreeders in carrosseriekleur
Volwaardig reservewiel

VEILIGHEID

ABS
Airbag (bestuurder en passagier)
Driepuntsveiligheidsgordels voor (2) en achter (2)
Drive Active 4WD door middel van knoppen op het dashboard
Gordelspanners voor
Halogeen koplampen (regelbaar lichthoogteniveau)
Hoog geplaatst remlicht
In hoogte verstelbare gordels voor
Mistlampen voor
Stalen balken in portieren

X = Standaard af fabriek

O = Optie af fabriek

- = Niet leverbaar af fabriek

Prijzen en kleuren

	CO ₂ g/km	Energie- label 2010	IB- bijtelling	Netto catalogus- prijs (€) (excl. BTW) (excl. BPM)	Bruto catalogus- prijs (€) (incl. BTW) (excl. BPM)	BPM (€)	Consu- menten- prijs (€) (incl. BTW) (incl. BPM)
Jimny 3-deurs							
Jimny Metal Top 1.3 JX	171	F	25%	9.449,58	11.245,00	3.375,00	14.620,00
Jimny Metal Top 1.3 JLX	171	F	25%	10.068,91	11.982,00	3.544,00	15.526,00
Jimny Metal Top 1.3 JLX automaat	181	G	25%	10.936,97	13.015,00	4.214,00	17.229,00
Jimny Metal Top 1.3 Exclusive	171	F	25%	11.309,24	13.458,00	3.884,00	17.342,00
Jimny Metal Top 1.3 Exclusive automaat	181	G	25%	12.177,31	14.491,00	4.554,00	19.045,00
Opties							
Airconditioning (op Metal Top JLX)				495,80	590,00	135,00	725,00
Metaalkleur				310,08	369,00	84,00	453,00
Kosten rijklaar maken				469,75	559,00	-	559,00
Waxoyl 100+ Car Care-exterieurbehandeling (dealeroptie) ¹⁾				192,44	229,00	-	229,00
Legeskosten				47,25	-	-	47,25
Verwijderingsbijdrage				37,82	-	-	45,00

¹⁾ De laklaag van de auto krijgt met Waxoyl 100+ een hoogglanzend en moeilijk doordringbaar pantser. Hierdoor is de lak beter bestand tegen allerlei schadelijke invloeden van buitenaf, zoals UV-straling, zure regen, modder, pekels en luchtverontreiniging. Dankzij een grondige behandeling met Waxoyl 100+ ontstaat een lakverzegeling die garandeert dat het exterieur van de auto zijn diepe glans behoudt.

Belangrijke voordelen van Waxoyl 100+ zijn onder meer:

- Gedurende 3 jaar gegarandeerd behoud van diepe lakglans.
- Kleurbehoud van de lak dankzij krachtig UV-filter, met positief effect op inruil- of verkoopwaarde.
- Besparing van tijd en geld op het reinigen van het exterieur.

Vraag uw Suzuki-dealer naar de garantievoorwaarden.



26U	Z2S	ZDK	ZJ3	ZJP	ZLC	ZLB	ZMA
X	0	0	0	0	0	0	0
X	0	0	0	0	0	0	0
X	0	0	0	0	0	0	0
X	0	0	0	0	0	0	0
X	0	0	0	0	0	0	0



Kleuren kunnen onder invloed van het drukprocedé afwijken van de werkelijkheid.

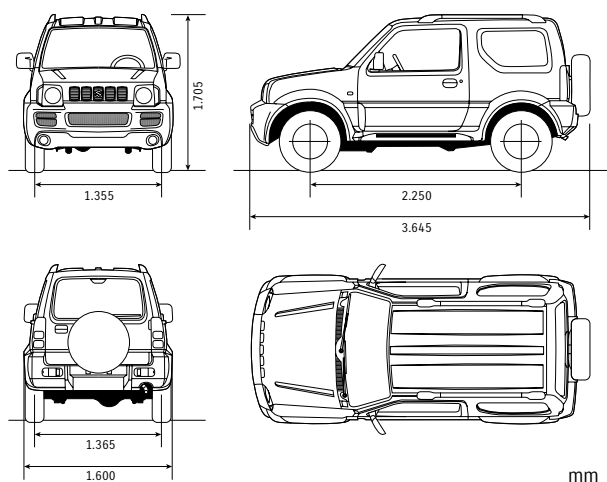
X = Standaard af fabriek

0 = Metaalkleur optioneel leverbaar tegen meerprijs

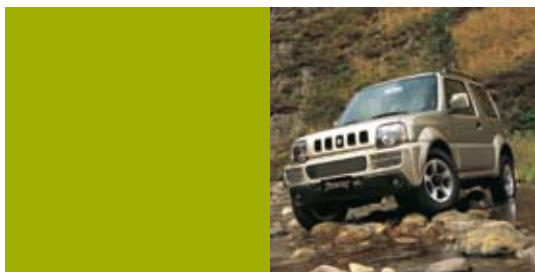
- = Niet leverbaar af fabriek

* = Leverbaar zolang de voorraad strekt

Afmetingen Jimny Metal Top (JLX)



mm



Meer informatie?

Kijk op www.suzuki.nl voor meer informatie over de Jimny Metal Top en de dichtstbijzijnde Suzuki-dealer.

De in deze uitgave getoonde modellen kunnen afwijken van de werkelijke uitvoering. B.V. NIMAG behoudt zich het recht voor om zonder voorafgaande aankondiging te allen tijde constructie en uitvoering van zijn producten te wijzigen, zonder verplichting eerder geleverde producten dienovereenkomstig te veranderen. Ofschoon deze uitgave met de grootst mogelijke zorgvuldigheid is samengesteld, kan geen aansprakelijkheid worden aanvaard voor eventuele onjuistheden, van welke aard dan ook.

De importeur behoudt zich het recht voor zonder nadere kennisgeving verandering in uitvoering en/of prijzen aan te brengen. Alle prijzen in deze prijslijst vermeld zijn geadviseerde verkoopprijzen, voor aflevering af importeur. Kosten rijklaar maken bestaat uit transport, kentekenplaten en rijklaar maken (incl. BTW).

De verwijderingsbijdrage à € 45,00 wordt sinds 1 januari 1995 verplicht in rekening gebracht op grond van Wet Milieu Beheer. Nieuwe kentekens kunnen per 1 januari 1995 alleen nog worden afgegeven nadat aan deze wettelijke plicht is voldaan.

De verwijderingsbijdrage komt ten gunste van Auto Recycling Nederland B.V., een initiatief van de autobranche (RAI, BOVAG, FOCWA, STIBA en SVR). ARN zamelt auto's aan het einde van de levensduur in voor milieuvriendelijke demontage en hergebruik van de materialen. De wettelijk verplichte verwijderingsbijdrage financiert het project en bepaalt in belangrijke mate het succes ten bate van een schoner milieu.

Legeskosten zijn wettelijk bepaald en bestaan uit aanvraag kentekenbewijs Voertuigbewijs à € 38,00 en Tenaamstellingsbewijs à € 9,25.

© 2010 B.V. NIMAG, Vianen. Gehele of gedeeltelijke vervoer- en/of openbaarmaking, in welke vorm dan ook, zonder schriftelijke toestemming van B.V. NIMAG, is verboden.

 SUZUKI	FINANCIAL SERVICES	3 JAAR GARANTIE	6 JAAR CARROSSERIE GARANTIE
DIRECT SERVICE	VERZEKERINGEN	MOBILITEIT SERVICE	RUITSCHADE SERVICE
STAND-BY	VOORDELIG ONDERHOUDS SYSTEEM	SCHADE-HERSTEL SERVICE	AIRCO SERVICE

99999-50710-SPC

B.V. NIMAG, Postbus 77,
4130 EB Vianen (Utrecht)
Telefoon: (0347) 349 749
Internet: www.suzuki.nl



Uw erkende Suzuki-dealer:

Way of Life!

