

Grand Vitara

Specificaties

Uitrusting

Prijslijst per 1 januari 2010



**GRAND
VITARA**



Technische specificaties

Technische specificaties Grand Vitara*		3-deurs	
		1.6	2.4
		Comfort	Exclusive
MATEN			
Lengte	mm	4.035	4.060
Breedte	mm	1.810	1.810
Hoogte	mm	1.695	1.695
Wielbasis	mm	2.440	2.440
Spoorbreedte voor	mm	1.540	1.540
Spoorbreedte achter	mm	1.570	1.570
Bodemspeling	mm	200	200
Draaicirkel	m	10,2	10,2
Inloophoek voor	°	29	29
Vrijloophoek	°	20	20
Inloophoek achter	°	36	36
Inhoud bagageruimte maximum volume (fabrieksopgave)	l	964	964
Inhoud bagageruimte (VDA-norm) met achterbankleuning neergeklapt	l	516	516
Inhoud bagageruimte (VDA-norm) met achterbankleuning rechtop	l	184	184
Aantal zitplaatsen		4	4
GEWICHT			
Kentekengewicht	kg	1.380	1.419 (1.434)
Max. toelaatbaar gewicht	kg	1.830	1.870 (1.890)
Max. aanhangwagengewicht ongeremd	kg	550	550 (550)
Max. aanhangwagengewicht geremd	kg	1.600	1.600 (1.600)
Kogeldruk	kg	85	85
MOTOR			
Type		M16A VVT	J24B VVT
Cilinders		4	4
Brandstofsysteem		Multipoint-injectie	Multipoint-injectie
Aantal kleppen		16	16
Cilinderinhoud	cm ³	1.586	2.393
Boring x slag	mm	78,0 x 83,0	92,0 x 90,0
Compressieverhouding		10,5 : 1	10,0 : 1
Maximumvermogen	kW/pk	78 / 106	122 / 166
	bij t.p.m.	5.900	6.000
Maximumkoppel	Nm	145	225
	bij t.p.m.	4.100	3.800
Topsnelheid	km/u	160	180 (170)
Acceleratie 0-100 km/u	sec.	14,4	11,2 (11,5)
BRANDSTOFVERBRUIK**			
Stad	l/100 km	12,2	11,3 (11,9)
Buitenweg	l/100 km	7,1	7,4 (8,0)
Gemiddeld	l/100 km	8,2	8,8 (9,4)
Gemiddeld	km/l	12,2	11,4 (10,6)
Voldoet aan EU-emissienorm			
CO ₂ -uitstoot	g/km	195	205 (219)
Fijnstofdeeltjes PM ₁₀ -uitstoot	g/km	-	-
Inhoud brandstoftank	l	55	55
Octaangetal brandstof		95	95

* Waarden automaat tussen haakjes.

** De meting van het brandstofverbruik volgens de normen 2004/3/EC (Benzine) of ECE 101R-00 (Diesel) gaat uit van het leeggewicht van de auto. Opties en naderhand gemonteerde accessoires kunnen het gewicht verhogen en het verbruik doen toenemen. In de praktijk kunnen verbruikswaarden voorkomen die afwijken van het gemiddelde uit de test, veroorzaakt door rijstijl, omstandigheden en conditie van de auto.



Grand Vitara			
	5-deurs		
1.9 Diesel	2.0	2.4	1.9 Diesel
Comfort / Exclusive	Comfort / Exclusive	Exclusive / High Executive	Comfort / Exclusive / High Executive
4.060	4.500	4.500	4.500
1.810	1.810	1.810	1.810
1.695	1.695	1.695	1.695
2.440	2.640	2.640	2.640
1.540	1.540	1.540	1.540
1.570	1.570	1.570	1.570
200	200	200	200
10,2	11,0	11,0	11,0
29	29	29	29
20	19	19	19
36	27	27	27
964	1.386	1.386	1.386
516	758	758	758
184	398	398	398
4	5	5	5
1.502	1.508	1.527 (1.542)	1.605
1.940	2.070	2.100 (2.100)	2.170
550	750	750 (750)	750
1.600	1.850	1.850 (1.700)	2.000
85	85	85	85
F9Q 1.9 DDiS (met roetfilter)	J20A	J24B VVT	F9Q 1.9 DDiS (met roetfilter)
4	4	4	4
Common-rail, directe injectie	Multipoint-injectie	Multipoint-injectie	Common-rail, directe injectie
8	16	16	8
1.870	1.995	2.393	1.870
80,0 x 93,0	84,0 x 90,0	92,0 x 90,0	80,0 x 93,0
17,0 : 1	10,5 : 1	10,0 : 1	17,0 : 1
95 / 129	103 / 140	124 / 169	95 / 129
3.750	6.000	6.000	3.750
300	183	227	300
2.000	4.000	3.800	2.000
170	175	180 (170)	170
12,8	12,5	11,7 (12,0)	13,2
8,3	10,6	11,4 (12,5)	8,4
6,2	7,1	7,6 (8,1)	6,2
7,0	8,4	9,0 (9,7)	7,0
14,3	11,9	11,1 (10,3)	14,3
Euro-4			
183	199	208 (225)	185
0,004	-	-	0,004
55	66	66	66
-	95	95	-

N.B. De Grand Vitara-motoren zijn niet geschikt voor toepassing van LPG.

Vervolg technische specificaties

Technische specificaties Grand Vitara*		3-deurs	
		1.6	2.4
		Comfort	Exclusive
		TRANSMISSIE	
Handgeschakeld		5 versn., gesynch.	5 versn., gesynch.
Automaat		-	Elektronisch gestuurd, 4-traps met lock-up
Overbrengingsverhouding:	1	4,545	4,545 (2,826)
	2	2,354	2,354 (1,493)
	3	1,693	1,693 (1,000)
	4	1,241	1,241 (0,688)
	5	1,000	1,000 (-)
	achteruit	4,431	4,431 (2,703)
Eindoverbrengingsverhouding		4,625	3,727 (5,125)
Overbrenging tussenbak:	hoog	-	1,000 (1,000)
	laag	-	1,970 (1,970)
Aandrijflijn	4x4- systeem	Permanent 4x4 (4H)	4-Mode (4H + 4H Lock + 4L Lock + N)
Limited-Slip middendifferentieel		X	-
CHASSIS			
Stuurinrichting			
Wielophanging voor			Onafha
Wielophanging achter			
Remmen voor			
Remmen achter		Trommels	
Banden		225/70R16 102S	225/65R17 101H

* Waarden automaat tussen haakjes.

** Comfort.

*** Comfort / Exclusive.



Grand Vitara			
	5-deurs		
1.9 Diesel	2.0	2.4	1.9 Diesel
Comfort / Exclusive	Comfort / Exclusive	Exclusive / High Executive	Comfort / Exclusive / High Executive
5 versn., gesynch.	5 versn., gesynch.	5 versn., gesynch.	5 versn., gesynch.
-	Elektronisch gestuurd, 4-traps met lock-up	Elektronisch gestuurd, 4-traps met lock-up	-
3,854	4,545	4,545 (2,826)	3,854
2,135	2,354	2,354 (1,493)	2,135
1,411	1,693	1,693 (1,000)	1,411
1,000	1,241	1,241 (0,688)	1,000
0,784	1,000	1,000 (-)	0,784
3,854	4,431	4,431 (2,703)	3,854
4,300	4,100	3,727 (5,125)	4,300
1,000	1,000	1,000 (1,000)	1,000
1,970	1,970	1,970 (1,970)	1,970
4-Mode (4H + 4H Lock + 4L Lock + N)	4-Mode (4H + 4H Lock + 4L Lock + N)	4-Mode (4H + 4H Lock + 4L Lock + N)	4-Mode (4H + 4H Lock + 4L Lock + N)
X (Comfort)	X (Comfort)	-	X (Comfort)
Tandheugelbesturing			
Onafhankelijk, met schroefveren en stabilisatorstang			
Onafhankelijk, multi-link			
Geventileerde schijven			
Geventileerde schijven			
225/70R16 102S** / 225/65R17 101H	225/70R16 102S	225/65R17 101H / 225/60R18 100H	225/65R17 101H*** / 225/60R18 100H

Uitrusting

Uitrusting Grand Vitara	3-deurs	
	1.6	2.4 (AUT)
	Comfort	Exclusive
COMFORT		
Audio: radio/CD-/MP3-speler met verlichte bedieningstoetsen op het stuur en volumeregeling in relatie tot autosnelheid	X	X
Audio: radio/CD-/MP3-speler met verlichte bedieningstoetsen op het stuur, 6-CD-wisselaar en volumeregeling in relatie tot autosnelheid	-	-
Audio: radiovoorbereiding (bedrading + antenne)	X	X
Audio: speakers (4)	X	X
Audio: tweeters (2)	-	-
Audio: speaker in midden dashboard (1)	-	-
Centrale deurvergrendeling	X	X
Centrale deurvergrendeling (inclusief achterklep) met afstandsbediening en alarmlichtenreactiefunctie	X	X
Climate control (automatische airconditioning)	X	X
Cruise control met bedieningstoetsen op het stuur	-	-
Elektrisch bedienbare ramen achter	-	-
Elektrisch bedienbare ramen voor	X	X
Elektrisch verstelbare en verwarmbare buitenspiegels	X	X
Pollenfilter	X	X
Sleutelvrije startfunctie	-	X
Stuurbekrachtiging	X	X
INSTRUMENTENPANEEL		
3-spaaks stuurwiel	X	X
Stuurwiel met lederen bekleding	-	-
Contactsleutelalarm	X	X
Dagtellers (2)	X	X
Dimfunctie dashboardverlichting	X	X
In hoogte verstelbaar stuurwiel	X	X
Info-display, geïntegreerd in dashboard:	X	X
Klok	X	X
Brandstofverbruik (Actueel en Gemiddeld)	X	X
Afstand tot lege brandstoftank	X	X
Gemiddelde snelheid	X	X
Buitentemperatuurmeter	X	X
Waarschuwing open deur	X	X
Waarschuwing bevroren wegdek	X	X
Waarschuwing brandstofniveau	X	X
Indicatie ESP®-systeemcheck	-	X
Versnellingsindicator (Automaat)	-	X
Gebruiksaanwijzing 4WD	-	X
Indicatie 4WD-systeemcheck	-	X
Signaal vergeten verlichting	X	X
Toerenteller	X	X
Waarschuwinglampje veiligheidsgordel bestuurder	X	X
INTERIEUR		
12-voltaansluiting in middenconsole en bagageruimte	X	X
Aansteker	X	X
Afdekking bagageruimte	X	X
Anti-verblindingsstand achteruitkijkspiegel	X	X
Armsteun in midden achterbankleuning	-	-
Asbak (uitneembaar) in middenconsole	X	X
Bekerhouder voor (1) (indien asbak wordt uitgenomen: 2)**	X	X
Bekerhouders achter (2)	X	X
Bekleding bagageruimte stof	X	X
Bekleding deurpanelen gedeeltelijk kunstleder	-	-
Bekleding deurpanelen gedeeltelijk stof	X	X
Bekleding voor- en achterstoelen leder	-	-

* De cruise control van de Grand Vitara 2.4 handgeschakeld werkt uitsluitend in de 4e of 5e versnelling.

** Op de plaats van 1 bekerhouder voorin is de uitneembare asbak gesitueerd.

X = Standaard af fabriek

O = Optie af fabriek

- = Niet leverbaar af fabriek

Vervolg uitrusting

Uitrusting Grand Vitara	3-deurs	
	1.6	2.4 (AUT)
	Comfort	Exclusive
VERVOLG INTERIEUR		
Bekleding voor- en achterstoelen stof (two tone black)	X	X
Chroom omlijsting schakelunit en chroomrand op schakelpook	X	X
Fleshouder in voorportieren	X	X
Handgrepen (4)	X	X
Hoogteverstelling bestuurdersstoel	X	X
"Black wood grain" accenten op middenconsole, schakelpook en armleuningen voorportier	-	-
In delen neerklapbare achterbankleuning (50:50) met opklapbare zittingen	X	X
In delen neerklapbare achterbankleuning (60:40) met opklapbare zittingen	-	-
In hoogte verstelbare hoofdsteunen voor (2) en achter (2)	X	X
In hoogte verstelbare hoofdsteunen voor (2) en achter (3)	-	-
Interieurverlichting achter (3 standen)	-	-
Interieurverlichting centraal (3 standen)	-	-
Interieurverlichting voor (3 standen)	X	X
Kaartleeslamp (2)	-	-
Kledinghaakjes (2)	X	X
Metal "look" accenten op middenconsole en schakelpook (op automaatversies is schakelpook uitgevoerd in chroom)	X	X
Metal "look" rondom instrumentarium	X	X
Metal "look" accenten op uitstroomopeningen aan weerszijden dashboard en armsteun portieren	-	X
Metal "look" accenten op speakers	-	-
Middenconsole met lage armsteun en opbergvak	X	X
Middenconsole met armsteun en opbergvak	-	-
Opbergtas in rugleuning voorstoel (bestuurder)	X	X
Opbergtas in rugleuning voorstoel (passagier)	X	X
Opbergvak achterdeur	X	X
Opbergvak in achterportieren	-	-
Opbergvak in armleuning zijpanelen achter	X	X
Opbergvak in voorportieren	X	X
Opbergvak onder afdekplaat bagageruimte	X	X
Opbergvak zijpanelen bagageruimte	-	-
Ophangstelsel voor opberglade (als accessoire leverbaar) onder stoel (passagier)	-	-
Plafondconsole met wegklapbare brilhouder	-	-
Sjorogen bagageruimte (2)	X	X
Sjorogen bagageruimte (7)	-	-
Stoelverwarming (voorstoelen)	-	X
Tashaakjes in bagageruimte (2)	X	X
Tashaakjes in bagageruimte (4)	-	-
Van binnenuit te ontgrendelen brandstofklepje	X	X
Verlichting in bagageruimte	X	X
Verstelbare rugleuning achterstoelen	X	X
Vloerbedekking stof	X	X
Voetsteun (bestuurder)	X	X
Walk-in mechanisme passagierszijde	X	X
Zonneklep met tickethouder en make-upspiegel (bestuurder en passagier)	X	X
Zonweringsvlak tussen zonnekleppen bovenzijde voorruit	X	X
EXTERIEUR		
"Privacy glass"	-	X
Achterrautverwarming	X	X
Achterrautwisser met interval en sproeier	X	X
Beschermpanelen aan weerszijden in carrosseriekleur	X	X
Buitenspiegels in carrosseriekleur en met zwarte omlijsting	X	X
Bumpers in carrosseriekleur	X	X

X = Standaard af fabriek

O = Optie af fabriek

- = Niet leverbaar af fabriek

Vervolg uitrusting

Uitrusting Grand Vitara	3-deurs	
	1.6	2.4 (AUT)
	Comfort	Exclusive
VERVOLG EXTERIEUR		
Dakreling	X	X
Deurgrepen in carrosseriekleur	-	X
Elektrisch bedienbaar schuif/kantel zonnedak	-	-
Groengetint glas	X	X
Lichtmetalen velgen (4) 225/70 R16	-	-
Lichtmetalen velgen (4) 225/65 R17	-	X
Lichtmetalen velgen (4) 225/60 R18	-	-
Naafdoppen	X	-
Reservewielhouder en gedeeltelijke wielbedekking	X	-
Reservewielhouder en volledige wielbedekking in carrosseriekleur (inclusief Suzuki-logo)	-	X
In buitenspiegels geïntegreerde richtingaanwijzers	X	X
Ruitenwissers voor (2 standen + variabel interval)	X	X
Zwarte raamomlijsting	X	X
VEILIGHEID		
4H-mode 4x4-systeem (permanent)	X	-
4-mode 4x4-systeem met bedieningsknop op dashboard	-	X
ABS met EBD (elektronische remkrachtverdeling)	X	X
Airbag bestuurder en passagier	X	X
Contactslotblokkering bij automatische transmissie	-	X
BAS (Brake Assist System/Remassistent)	X	X
Driepuntsveiligheidsgordels voor (2) en achter (2)	X	X
Driepuntsveiligheidsgordels voor (2) en achter (3)	-	-
ESP® (Electronic Stability Program) = Traction en Stability Control*	-	X
Gordelspanners en trekkrachtbegrenzers voor	X	X
Gordijnhoofdairbags voor en achter	X	X
Hoofdbeschermingsstructuur binnenzijde dakstijlen	X	X
Hoog geplaatst remlicht	X	X
In hoogte verstelbare veiligheidsgordels voor	X	X
ISOFIX-bevestigingssysteem kinderzitjes (2)	X	X
ISOFIX-bevestigingssysteem kinderzitjes (3)	-	-
Kinderslot achterportieren	-	-
Koplampsproeiers	-	-
Koplampen (automatisch geregeld lichthoogteniveau)	-	-
Koplampen (handbediend regelbaar lichthoogteniveau)	X	X
Mistlamp achter	X	X
Mistlampen voor	-	X
Multireflector-koplampen	X	X
Multireflector-koplampen met halogeen-projectoren	-	-
Multireflector-koplampen met HID-projectoren (High Intensity Discharge) (Xenon)	-	-
Pedaalontkoppelingsmechanisme (rempedaal)	X	X
Reservewiel (snelheidsbeperkt) met stalen velg 225/70 R16	-	X
Reservewiel (volledig) met stalen velg 225/70 R16	X	-
Stalen balken in portieren	X	X
Startonderbreker	X	X
Voorziening voor continue koplampverlichting**	X	X
Vrijloop sleutelcilinder (bestuurdersportier)	X	X
Vrijloop sleutelcilinder (passagiersportier en achterdeur)	X	X
Zijairbag in voorstoelen	X	X

* ESP® is een geregistreerd handelsmerk van Daimler AG.

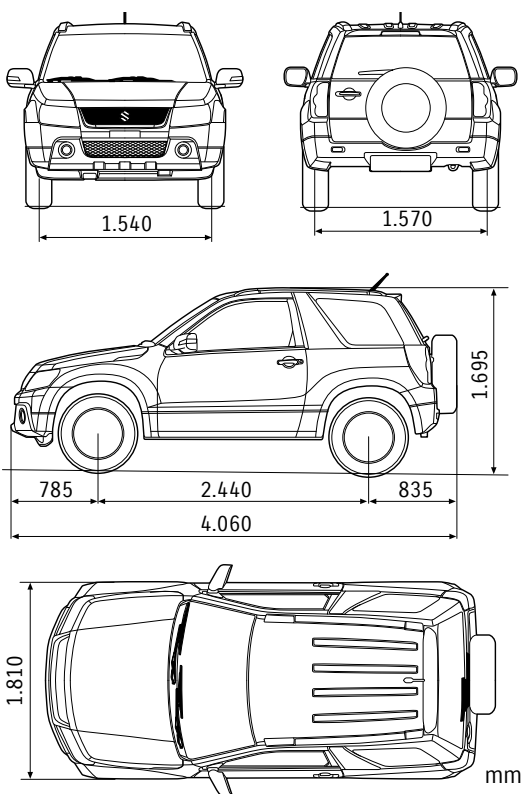
** Raadpleeg de Suzuki-dealer voor het eventueel laten activeren van deze functie.

X = Standaard af fabriek

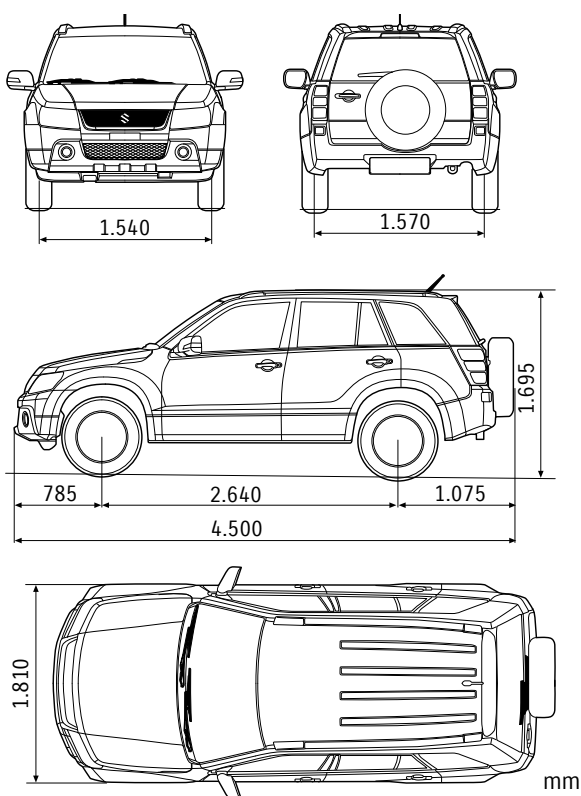
O = Optie af fabriek

- = Niet leverbaar af fabriek

Afmetingen Grand Vitara 3-deurs



Afmetingen Grand Vitara 5-deurs





Groots gekleurd

Voor de Grand Vitara kan gekozen worden uit elf gedistinctieve kleuren. Vijf daarvan zijn nieuw. Stuk voor stuk zijn het representatieve kleuren die recht doen aan het veelzijdige karakter van de Grand Vitara.



Superior White



Silky Silver metallic



Nocturne Blue Pearl metallic



White Pearl metallic



Phoenix Red Pearl metallic



Clear Beige metallic



Graphite Gray metallic



Bluish Black Pearl metallic



Quasar Gray metallic



Twilight Purple Pearl metallic

Metaalkleur optioneel leverbaar tegen meerprijs.

Prijzen en kleuren

	CO ₂ g/km	Energie- label 2010	IB- bijtelling	Netto catalogus- prijs (€) (excl. BTW) (excl. BPM)	Bruto catalogus- prijs (€) (incl. BTW) (excl. BPM)	BPM (€)	Consu- menten- prijs (€) (incl. BTW) (incl. BPM)
Grand Vitara 3-deurs							
Grand Vitara 1.6 Comfort	195	F	25%	15.835,29	18.844,00	7.320,00	26.164,00
Grand Vitara 2.4 Exclusive	205	F	25%	18.128,57	21.573,00	9.209,00	30.782,00
Grand Vitara 2.4 Exclusive automaat	219	G	25%	19.121,01	22.754,00	11.245,00	33.999,00
Grand Vitara 1.9 Comfort Diesel	183	G	25%	17.974,79	21.390,00	11.269,00	32.659,00
Grand Vitara 1.9 Exclusive Diesel	183	G	25%	19.276,47	22.939,00	11.625,00	34.564,00
Grand Vitara 5-deurs							
Grand Vitara 2.0 Comfort	199	E	25%	17.260,50	20.540,00	8.215,00	28.755,00
Grand Vitara 2.0 Exclusive	199	E	25%	18.624,37	22.163,00	8.589,00	30.752,00
Grand Vitara 2.4 Exclusive	208	F	25%	19.616,81	23.344,00	9.995,00	33.339,00
Grand Vitara 2.4 Exclusive automaat	225	G	25%	20.608,40	24.524,00	12.408,00	36.932,00
Grand Vitara 2.4 High Executive	208	F	25%	21.476,47	25.557,00	10.504,00	36.061,00
Grand Vitara 2.4 High Executive automaat	225	G	25%	22.468,91	26.738,00	12.918,00	39.656,00
Grand Vitara 1.9 Comfort Diesel	185	F	25%	19.710,08	23.455,00	11.996,00	35.451,00
Grand Vitara 1.9 Exclusive Diesel	185	F	25%	21.073,95	25.078,00	12.370,00	37.448,00
Grand Vitara 1.9 High Executive Diesel	185	F	25%	22.934,45	27.292,00	12.880,00	40.172,00
Grand Vitara Van 5-deurs							
Grand Vitara 2.0 Van Comfort			25%	19.121,01	22.754,00	5.925,00	28.679,00
Grand Vitara 2.0 Van Exclusive			25%	20.484,87	24.377,00	6.439,00	30.816,00
Grand Vitara 2.4 Van Exclusive			25%	21.476,47	25.557,00	6.813,00	32.370,00
Grand Vitara 2.4 Van Exclusive aut.			25%	22.716,81	27.033,00	7.281,00	34.314,00
Grand Vitara 1.9 Van Comfort Diesel			25%	21.384,03	25.447,00	8.034,00	33.481,00
Grand Vitara 1.9 Van Exclusive Diesel			25%	22.747,90	27.070,00	8.548,00	35.618,00
Opties							
Metaalkleur				310,08	369,00	84,00	453,00
Metaalkleur Van				310,08	369,00	116,00	485,00
Kosten rijklaar maken							
Waxoyl 100+ Car Care-exterieurbehandeling (dealeroptie) ¹⁾				192,44	229,00	-	229,00
Legeskosten				47,25	-	-	47,25
Verwijderingsbijdrage				12,61	-	-	15,00

¹⁾ De laklaag van de auto krijgt met Waxoyl 100+ een hoogglanzend en moeilijk doordringbaar pantser. Hierdoor is de lak beter bestand tegen allerlei schadelijke invloeden van buitenaf, zoals UV-straling, zure regen, modder, pek en luchtverontreiniging. Dankzij een grondige behandeling met Waxoyl 100+ ontstaat een lakverzegeling die garandeert dat het exterieur van de auto zijn diepe glans behoudt.

Belangrijke voordelen van Waxoyl 100+ zijn onder meer:

- Gedurende 3 jaar gegarandeerd behoud van diepe lakglans.
 - Kleurbehoud van de lak dankzij krachtig UV-filter, met positief effect op inruil- of verkoopwaarde.
 - Besparing van tijd en geld op het reinigen van het exterieur.
- Vraag uw Suzuki-dealer naar de garantievoorzaken.

N.B. De Grand Vitara Van heeft, na bestelling, een ombouwlevertijd van 8 weken. Wegens de montage van een volledige separatiwand in de Grand Vitara Van worden de gordijnhoofdairbags uitgeschakeld.



Meer informatie?

Kijk op www.suzuki.nl voor meer informatie over de Grand Vitara en de dichtstbijzijnde Suzuki-dealer.

De in deze brochure getoonde modellen kunnen afwijken van de werkelijke uitvoering. B.V. NIMAG behoudt zich het recht voor om zonder voorafgaande aankondiging te allen tijde constructie en uitvoering van zijn producten te wijzigen, zonder verplichting eerder geleverde producten dienovereenkomstig te veranderen. Ofschoon deze brochure met de grootst mogelijke zorgvuldigheid is samengesteld, kan geen aansprakelijkheid worden aanvaard voor eventuele onjuistheden, van welke aard dan ook.

De importeur behoudt zich het recht voor zonder nadere kennisgeving verandering in uitvoering en/of prijzen aan te brengen. Alle prijzen in deze prijslijst vermeld zijn geadviseerde verkoopprijzen, voor aflevering af importeur. Kosten rijklaar maken bestaat uit transport, kentekenplaten en rijklaar maken (incl. BTW).

De verwijderingsbijdrage à € 15,00 wordt sinds 1 januari 1995 verplicht in rekening gebracht op grond van Wet Milieu Beheer. Nieuwe kentekens kunnen per 1 januari 1995 alleen nog worden afgegeven nadat aan deze wettelijke plicht is voldaan.

De verwijderingsbijdrage komt ten gunste van Auto Recycling Nederland B.V., een initiatief van de autobranche (RAI, BOVAG, FOCWA, STIBA en SVR). ARN zamelt auto's aan het einde van de levensduur in voor milieuvriendelijke demontage en hergebruik van de materialen. De wettelijk verplichte verwijderingsbijdrage financiert het project en bepaalt in belangrijke mate het succes ten bate van een schoner milieu.

Legeskosten zijn wettelijk bepaald en bestaan uit aanvraag kentekenbewijs Voertuigbewijs à € 38,00 en Tenaamstellingsbewijs à € 9,25.

© 2010 B.V. NIMAG, Vianen. Gehele of gedeeltelijke vervoelvoudiging en/of openbaarmaking, in welke vorm dan ook, zonder schriftelijke toestemming van B.V. NIMAG, is verboden.

	FINANCIAL SERVICES	3 JAAR GARANTIE	12 JAAR CARROSSERIE GARANTIE
DIRECT SERVICE	VERZEKERINGEN	MOBILITEIT SERVICE	RUITSCHADE SERVICE
STAND-BY	VOORDELIG ONDERHOUDS SYSTEEM	SCHADE-HERSTEL SERVICE	AIRCO SERVICE

99999-80110-SPC

B.V. NIMAG, Postbus 77,
4130 EB Vianen (Utrecht)
Telefoon: (0347) 349 749
Internet: www.suzuki.nl



Uw erkende Suzuki-dealer:

Way of Life!

