

# Grand Vitara

**Specificaties**

**Uitrusting**

**Prijslijst** per 1 april 2010



**GRAND  
VITARA**



# Technische specificaties

Technische specificaties Grand Vitara*		Grand Vitara
		5-deurs
		2.4
		Exclusive / High Executive
<b>MATEN</b>		
Lengte	mm	4.500
Breedte	mm	1.810
Hoogte	mm	1.695
Wielbasis	mm	2.640
Spoorbreedte voor	mm	1.540
Spoorbreedte achter	mm	1.570
Bodemspeling	mm	200
Draaicirkel	m	11,0
Inloophoek voor	°	29
Vrijloophoek	°	19
Inloophoek achter	°	27
Inhoud bagageruimte maximum volume (fabrieksopgave)	l	1.386
Inhoud bagageruimte (VDA-norm) met achterbankleuning neergeklapt	l	758
Inhoud bagageruimte (VDA-norm) met achterbankleuning rechtop	l	398
Aantal zitplaatsen		5
<b>GEWICHT</b>		
Kentekengewicht	kg	1.527 (1.542)
Max. toelaatbaar gewicht	kg	2.100 (2.100)
Max. aanhangwagengewicht ongeremd	kg	750 (750)
Max. aanhangwagengewicht geremd	kg	1.850 (1.700)
Kogeldruk	kg	85
<b>MOTOR</b>		
Type		J24B VVT
Cilinders		4
Brandstofsysteem		Multipoint-injectie
Aantal kleppen		16
Cilinderinhoud	cm <sup>3</sup>	2.393
Boring x slag	mm	92,0 x 90,0
Compressieverhouding		10,0 : 1
Maximumvermogen	kW/pk	124 / 169
	bij t.p.m.	6.000
Maximumkoppel	Nm	227
	bij t.p.m.	3.800
Topsnelheid	km/u	180 (170)
Acceleratie 0-100 km/u	sec.	11,7 (12,0)
<b>BRANDSTOFVERBRUIK**</b>		
Stad	l/100 km	11,4 (12,5)
Buitenweg	l/100 km	7,6 (8,1)
Gemiddeld	l/100 km	9,0 (9,7)
Gemiddeld	km/l	11,1 (10,3)
Voldoet aan EU-emissienorm		Euro-4
CO <sub>2</sub> -uitstoot	g/km	208 (225)
Inhoud brandstoftank	l	66
Octaangetal brandstof		95

\* Waarden automatisch tussen haakjes.

\*\* De meting van het brandstofverbruik volgens de normen 2004/3/EC (Benzine) of ECE 101R-00 (Diesel) gaat uit van het leeggewicht van de auto. Opties en naderhand gemonteerde accessoires kunnen het gewicht verhogen en het verbruik doen toenemen. In de praktijk kunnen verbruikswaarden voorkomen die afwijken van het gemiddelde uit de test, veroorzaakt door rijstijl, omstandigheden en conditie van de auto.

N.B. De Grand Vitara-motoren zijn niet geschikt voor toepassing van LPG.



Technische specificaties Grand Vitara*		Grand Vitara
		5-deurs
		2.4
		Exclusive / High Executive
<b>TRANSMISSIE</b>		
Handgeschakeld		5 versn., gesynch.
Automaat		Elektronisch gestuurd, 4-traps met lock-up
Overbrengingsverhouding:	1	4,545 (2,826)
	2	2,354 (1,493)
	3	1,693 (1,000)
	4	1,241 (0,688)
	5	1,000 (-)
	achteruit	4,431 (2,703)
Eindoverbrengingsverhouding		3,727 (5,125)
Overbrenging tussenbak:	hoog	1,000 (1,000)
	laag	1,970 (1,970)
Aandrijflijn	4x4-systeem	4-Mode (4H + 4H Lock + 4L Lock + N)
<b>CHASSIS</b>		
Stuurinrichting		Tandheugelbesturing
Wielophanging voor		Onafhankelijk, met schroeven en stabilisatorstang
Wielophanging achter		Onafhankelijk, multi-link
Remmen voor		Geventileerde schijven
Remmen achter		Geventileerde schijven
Banden en velgen		Exclusive: 225/65 R17 101H / High Executive: 225/60 R18 100H

# Uitrusting

## Uitrusting Grand Vitara

### COMFORT

Audio: radio/CD-/MP3-speler met verlichte bedieningstoetsen op het stuur en volumeregeling in relatie tot autosnelheid

Audio: radio/CD-/MP3-speler met verlichte bedieningstoetsen op het stuur, 6-CD-wisselaar en volumeregeling in relatie tot autosnelheid

Audio: radiovoorbereiding (bedrading + antenne)

Audio: speakers (4)

Audio: tweeters (2)

Audio: speaker in midden dashboard (1)

Centrale deurvergrendeling

Centrale deurvergrendeling (inclusief achterklep) met afstandsbediening en alarmlichtenreactiefunctie

Climate control (automatische airconditioning)

Cruise control met bedieningstoetsen op het stuur

Elektrisch bedienbare ramen achter

Elektrisch bedienbare ramen voor

Elektrisch verstelbare en verwarmbare buitenspiegels

Pollenfilter

Sleutelvrije startfunctie

Stuurbekrachtiging

### INSTRUMENTENPANEEL

3-spaaks stuurwiel

Stuurwiel met lederen bekleding

Contactsleutelalarm

Dagtellert (2)

Dimfunctie dashboardverlichting

In hoogte verstelbaar stuurwiel

Info-display, Klok

geïntegreerd in dashboard: Brandstofverbruik (Actueel en Gemiddeld)

Afstand tot lege brandstoftank

Gemiddelde snelheid

Buitentemperatuurmeter

Waarschuwing open deur

Waarschuwing bevroren wegdek

Waarschuwing brandstofniveau

Indicatie ESP®-systeemcheck

Versnellingsindicator (Automaat)

Gebruiksaanwijzing 4WD

Indicatie 4WD-systeemcheck

Signaal vergeten verlichting

Toerenteller

Waarschuwinglampje veiligheidsgordel bestuurder

### INTERIEUR

12-voltaansluiting in middenconsole en bagageruimte

Aansteker

Afdekking bagageruimte

Anti-verblindingsstand achteruitkijkspiegel

Armsteun in midden achterbankleuning

Asbak (uitneembaar) in middenconsole

Bekerhouder voor (1) (indien asbak wordt uitgenomen: 2)\*\*

Bekerhouders achter (2)

Bekleding bagageruimte stof

Bekleding deurpanelen gedeeltelijk kunstleder

Bekleding deurpanelen gedeeltelijk stof

Bekleding voor- en achterstoelen leder

\* De cruise control van de Grand Vitara 2.4 handgeschakeld werkt uitsluitend in de 4e of 5e versnelling.

\*\* Op de plaats van 1 bekerhouder voorin is de uitneembare asbak gesitueerd.

X = Standaard af fabriek

O = Optie af fabriek

- = Niet leverbaar af fabriek



# Vervolg uitrusting

Uitrusting Grand Vitara

## VERVOLG INTERIEUR

Bekleding voor- en achterstoelen stof (two tone black)  
Chroom omlijsting schakelunit en chroomrand op schakelpook  
Fleshouder in voorportieren  
Handgrepen (4)  
Hoogteverstelling bestuurdersstoel  
"Black wood grain" accenten op middenconsole, schakelpook en armleuningen voorportier  
In delen neerklapbare achterbankleuning (60:40) met opklapbare zittingen  
In hoogte verstelbare hoofdsteunen voor (2) en achter (3)  
Interieurverlichting achter (3 standen)  
Interieurverlichting centraal (3 standen)  
Kaartleeslamp (2)  
Kledinghaakjes (2)  
Metal "look" accenten op middenconsole en schakelpook (op automaatversies is schakelpook uitgevoerd in chroom)  
Metal "look" rondom instrumentarium  
Metal "look" accenten op uitstroombopeningen aan weerszijden dashboard en armsteun portieren  
Metal "look" accenten op speakers  
Opbergtas in rugleuning voorstoel (bestuurder)  
Opbergtas in rugleuning voorstoel (passagier)  
Opbergvak achterdeur  
Opbergvak in achterportieren  
Opbergvak in voorportieren  
Opbergvak onder afdekplaat bagageruimte  
Opbergvak zijpanelen bagageruimte  
Ophangstelsel voor opberglade (als accessoire leverbaar) onder stoel (passagier)  
Plafondconsole met wegklapbare brilhouder  
Sjorogen bagageruimte (7)  
Stoelverwarming (voorstoelen)  
Tashaakjes in bagageruimte (4)  
Van binnenuit te ontgrendelen brandstofklepje  
Verlichting in bagageruimte  
Verstelbare rugleuning achterstoelen  
Vloerbedekking stof  
Voetsteun (bestuurder)  
Zonneklep met tickethouder en make-upspiegel (bestuurder en passagier)  
Zonweringsvlak tussen zonnekleppen bovenzijde voorruit

## EXTERIEUR

"Privacy glass"  
Achterruitverwarming  
Achterruitwisser met interval en sproeier  
Beschermpanelen aan weerszijden in carrosseriekleur  
Buitenspiegels in carrosseriekleur en met zwarte omlijsting  
Bumpers in carrosseriekleur

X = Standaard af fabriek

O = Optie af fabriek

- = Niet leverbaar af fabriek



# Vervolg uitrusting

Uitrusting Grand Vitara

## VERVOLG EXTERIEUR

Dakreling

Deurgrepen in carrosseriekleur

Elektrisch bedienbaar schuif/kantel zonnedak

Groengetint glas

In buitenspiegels geïntegreerde richtingaanwijzers

Lichtmetalen velgen (4) 225/65 R17

Lichtmetalen velgen (4) 225/60 R18

Reservewielhouder en volledige wielbedekking in carrosseriekleur (inclusief Suzuki-logo)

Ruitenwissers voor (2 standen + variabel interval)

Zwarte raamomlijsting

## VEILIGHEID

4-mode 4x4-systeem met bedieningsknop op dashboard

ABS met EBD (elektronische remkrachtverdeling)

Airbag bestuurder en passagier

Contactslotblokkering bij automatische transmissie

BAS (Brake Assist System/Remassistent)

Driepuntsveiligheids gordels voor (2) en achter (3)

ESP® (Electronic Stability Program) = Traction en Stability Control\*

Gordelspanners en trekkrachtbegrenzers voor

Gordijnhoofdairbags voor en achter

Hoofdbeschermingsstructuur binnenzijde dakstijlen

Hoog geplaatst remlicht

In hoogte verstelbare veiligheidsgordels voor

ISOFIX-bevestigingssysteem kinderzitjes (3)

Kinderslot achterportieren

Koplampsproeiers

Koplampen (automatisch geregeld lichthoogteniveau)

Koplampen (handbediend regelbaar lichthoogteniveau)

Mistlamp achter

Mistlampen voor

Multireflector-koplampen met halogeen-projectoren

Multireflector-koplampen met HID-projectoren (High Intensity Discharge) (Xenon)

Pedaalontkoppelingsmechanisme (rempedaal)

Reservewiel (snelheidsbeperkt) met stalen velg 225/70 R16

Stalen balken in portieren

Startonderbreker

Voorziening voor continue koplampverlichting\*\*

Vrijloop sleutelcilinder (bestuurdersportier)

Zijairbag in voorstoelen

\* ESP® is een geregistreerd handelsmerk van Daimler AG.

\*\*Raadpleeg de Suzuki-dealer voor het eventueel laten activeren van deze functie.

X = Standaard af fabriek

O = Optie af fabriek

- = Niet leverbaar af fabriek





# Prijzen en kleuren

	CO <sub>2</sub> g/km	Energie- label 2010	IB- bijtelling	Netto catalogus- prijs (€) (excl. BTW) (excl. BPM)	Bruto catalogus- prijs (€) (incl. BTW) (excl. BPM)	BPM (€)	Consu- menten- prijs (€) (incl. BTW) (incl. BPM)
<b>Grand Vitara 5-deurs</b>							
Grand Vitara 2.4 Exclusive	208	F	25%	19.589,92	23.312,00	9.987,00	33.299,00
Grand Vitara 2.4 Exclusive automaat	225	G	25%	18.126,89	21.571,00	11.728,00	33.299,00
Grand Vitara 2.4 High Executive	208	F	25%	20.751,26	24.694,00	10.305,00	34.999,00
Grand Vitara 2.4 High Executive automaat	225	G	25%	19.288,24	22.953,00	12.046,00	34.999,00
<b>Grand Vitara Van 5-deurs</b>							
Grand Vitara 2.4 Van Exclusive			25%	21.450,42	25.526,00	6.803,00	32.329,00
Grand Vitara 2.4 Van Exclusive automaat			25%	21.450,42	25.526,00	6.803,00	32.329,00
<b>Opties</b>							
Metaalkleur				310,08	369,00	84,00	453,00
Metaalkleur Van				310,08	369,00	116,00	485,00
Kosten rijklaar maken				469,75	559,00	-	559,00
Waxoyl 100+ Car Care-exterieurbehandeling (dealeroptie) <sup>1)</sup>				192,44	229,00	-	229,00
Legeskosten				47,25	-	-	47,25
Verwijderingsbijdrage				12,61	-	-	15,00

<sup>1)</sup> De laklaag van de auto krijgt met Waxoyl 100+ een hoogglanzend en moeilijk doordringbaar pantser. Hierdoor is de lak beter bestand tegen allerlei schadelijke invloeden van buitenaf, zoals UV-straling, zure regen, modder, pek en luchtverontreiniging. Dankzij een grondige behandeling met Waxoyl 100+ ontstaat een lakverzegeling die garandeert dat het exterieur van de auto zijn diepe glans behoudt.

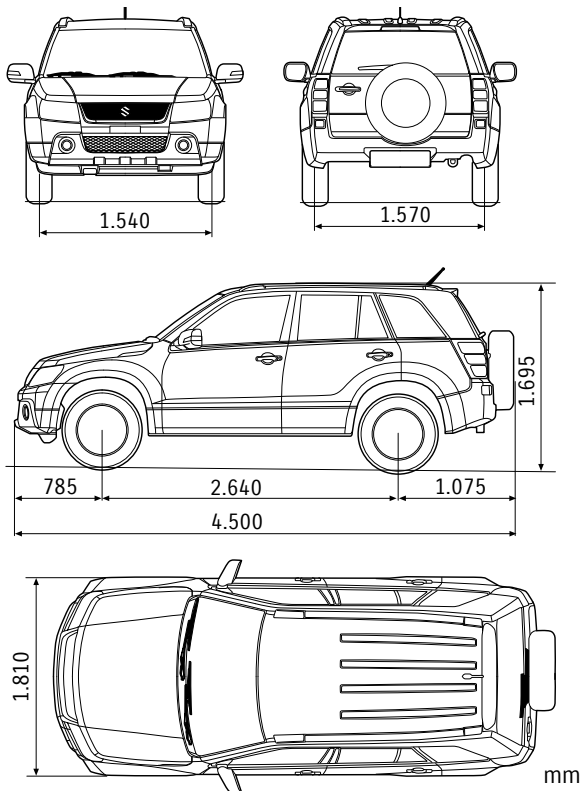
**Belangrijke voordelen van Waxoyl 100+ zijn onder meer:**

- Gedurende 3 jaar gegarandeerd behoud van diepe lakglans.
- Kleurbehoud van de lak dankzij krachtig UV-filter, met positief effect op inruil- of verkoopwaarde.
- Besparing van tijd en geld op het reinigen van het exterieur.

Vraag uw Suzuki-dealer naar de garantievoorzwaarden.

N.B. De Grand Vitara Van heeft, na bestelling, een ombouwlevertijd van 8 weken. Wegens de montage van een volledige separatiwand in de Grand Vitara Van worden de gordijnhoofdairbags uitgeschakeld.

## Afmetingen Grand Vitara 5-deurs



	Superior White	Graphite Gray met.	Bluish Black Pearl met.	Quasar Gray met.	Twilight Purple Pearl met.*
	26U	ZDL	ZJ3	ZMA	ZLA
X	0	0	0	0	0*
X	0	0	0	0	0*
X	0	0	0	0	0*
X	0	0	0	0	0*
X	0	0	0	0	0*
X	0	0	0	0	0*
X	0	0	0	0	0*



Kleuren kunnen onder invloed van het drukprocedé afwijken van de werkelijkheid.

X = Standaard af fabriek

0 = Metaalkleur optioneel leverbaar tegen meerprijs

\* = Leverbaar zolang de voorraad strekt

Op de Grand Vitara 5-deurs is (na kentekenaanvraag) een **GT**-accessoirepakket leverbaar dat bestaat uit een achterklepspoiler (zwart, aansluitend op de dakreling), spatschermverbreder set en zijskirts. Consumentenprijs van € 1.399,00 voor € 899,00 incl. BTW en montage. Zolang de voorraad strekt.

Op de Grand Vitara 5-deurs is (na kentekenaanvraag) een **GT-plus**-accessoirepakket leverbaar dat bestaat uit een achterklepspoiler (zwart, aansluitend op de dakreling), spatschermverbreder set, zijskirts en 4 lichtmetalen velgen\* en banden in de maat 245/50W R19. Consumentenprijs van € 2.999,00 voor € 2.649,00 incl. BTW en montage. Zolang de voorraad strekt.

Op de Grand Vitara 5-deurs is (na kentekenaanvraag) een **Outdoor**-accessoirepakket leverbaar dat bestaat uit een roestvaststaal verchroomde pushbar, roestvaststaal verchroomde sidebars en een stootlijstset in carrosseriekleur. Consumentenprijs € 1.649,00 incl. BTW en montage. Zolang de voorraad strekt.

Op de Grand Vitara 5-deurs is (na kentekenaanvraag) een **Outdoor-plus**-accessoirepakket leverbaar dat bestaat uit een roestvaststaal verchroomde pushbar, roestvaststaal verchroomde sidebars, een stootlijstset in carrosseriekleur en 4 lichtmetalen velgen\* en banden in de maat 245/50W R19. Consumentenprijs € 3.249,00 incl. BTW en montage. Zolang de voorraad strekt.

Op de Grand Vitara 5-deurs is (na kentekenaanvraag) een **Mobility**-accessoirepakket leverbaar dat bestaat uit een Pioneer 2-DIN radio/CD-/navigatiesysteem AVIC F900 BT, iPod-adapterkabel, parkeersensoren met camera, kledinghanger, instaplijsten met logo, stoellade onder passagiersstoel, luxe mattenset en bagagemat. Consumentenprijs € 1.860,00 incl. BTW en montage, Zolang de voorraad strekt. Niet leverbaar op Grand Vitara 5-deurs Van-uitvoeringen.

Op de Grand Vitara 5-deurs is (na kentekenaanvraag) een **Business**-accessoirepakket leverbaar dat bestaat uit een Bury CC9060 Bluetooth-carkit incl. houder, lederen stoelbekleding in zwart met stoelverwarming op de voorstoelen, luxe mattenset en bagagemat. Consumentenprijs € 1.899,00 incl. BTW en montage. Zolang de voorraad strekt. Niet leverbaar op Grand Vitara 5-deurs Van-uitvoeringen.

\* De te wisselen standaard (lichtmetalen) velgen met bijbehorende banden behoren toe aan de Suzuki-dealer.

## Meer informatie?

Kijk op [www.suzuki.nl](http://www.suzuki.nl) voor meer informatie over de Grand Vitara en de dichtstbijzijnde Suzuki-dealer.

De in deze brochure getoonde modellen kunnen afwijken van de werkelijke uitvoering. B.V. NIMAG behoudt zich het recht voor om zonder voorafgaande aankondiging te allen tijde constructie en uitvoering van zijn producten te wijzigen, zonder verplichting eerder geleverde producten dienovereenkomstig te veranderen. Ofschoon deze brochure met de grootst mogelijke zorgvuldigheid is samengesteld, kan geen aansprakelijkheid worden aanvaard voor eventuele onjuistheden, van welke aard dan ook.


De importeur behoudt zich het recht voor zonder nadere kennisgeving verandering in uitvoering en/of prijzen aan te brengen. Alle prijzen in deze prijslijst vermeld zijn geadviseerde verkoopprijzen, voor aflevering af importeur. Kosten rijklaar maken bestaat uit transport, kentekenplaten en rijklaar maken (incl. BTW).

De verwijderingsbijdrage à € 15,00 wordt sinds 1 januari 1995 verplicht in rekening gebracht op grond van Wet Milieu Beheer. Nieuwe kentekens kunnen per 1 januari 1995 alleen nog worden afgegeven nadat aan deze wettelijke plicht is voldaan.

De verwijderingsbijdrage komt ten gunste van Auto Recycling Nederland B.V., een initiatief van de autobranche (RAI, BOVAG, FOCWA, STIBA en SVR). ARN zamelt auto's aan het einde van de levensduur in voor milieuvriendelijke demontage en hergebruik van de materialen. De wettelijk verplichte verwijderingsbijdrage financiert het project en bepaalt in belangrijke mate het succes ten bate van een schoner milieu.

Legeskosten zijn wettelijk bepaald en bestaan uit aanvraag kentekenbewijs Voertuigbewijs à € 38,00 en Tenaamstellingsbewijs à € 9,25.

© 2010 B.V. NIMAG, Vianen. Gehele of gedeeltelijke vervoelvoudiging en/of openbaarmaking, in welke vorm dan ook, zonder schriftelijke toestemming van B.V. NIMAG, is verboden.

	<b>FINANCIAL SERVICES</b>	<b>3 JAAR GARANTIE</b>	<b>12 JAAR CARROSSERIE GARANTIE</b>
<b>DIRECT SERVICE</b>	<b>VERZEKERINGEN</b>	<b>MOBILITEIT SERVICE</b>	<b>RUITSCHADE SERVICE</b>
<b>STAND-BY</b>	<b>VOORDELIG ONDERHOUDS SYSTEEM</b>	<b>SCHADE-HERSTEL SERVICE</b>	<b>AIRCO SERVICE</b>

99999-804.10-SPC

B.V. NIMAG, Postbus 77,  
4130 EB Vianen (Utrecht)  
Telefoon: (0347) 349 749  
Internet: [www.suzuki.nl](http://www.suzuki.nl)



Uw erkende Suzuki-dealer:

**Way of Life!**

