

# Alto

**Specificaties**

**Uitrusting**

**Prijslijst** per 1 oktober 2012



***Alto***



# Technische specificaties



Technische specificaties Alto (VVT)*		Alto (VVT)
		5-deurs
		1.0
		Base / Comfort / Exclusive
<b>MATEN</b>		
Lengte	mm	3.500
Breedte	mm	1.600
Hoogte	mm	1.470
Wielbasis	mm	2.360
Spoorbreedte voor	mm	1.405
Spoorbreedte achter	mm	1.400
Draaicirkel	m	9,0
Inhoud bagageruimte, maximumvolume (fabrieksopgave)	l	774
Inhoud bagageruimte met achterbankleuning neergeklapt (VDA-norm)	l	367
Inhoud bagageruimte met achterbankleuning rechtop (VDA-norm)	l	129
Aantal zitplaatsen		4
<b>GEWICHT</b>		
Kentekengewicht	kg	830 (870)
Max. toelaatbaar gewicht	kg	1.250
Max. aanhangwagengewicht ongeremd	kg	100
Max. aanhangwagengewicht geremd	kg	200
Max. kogeldruk	kg	50
Max. daklast	kg	35
<b>MOTOR</b>		
Type		K10B VVT
Cilinders		3 in lijn
Aantal kleppen		12
Cilinderinhoud	cm <sup>3</sup>	996
Boring x slag	mm	73,0 x 79,4
Compressieverhouding		11,0 : 1
Maximumvermogen	kW/pk	50 / 68
	bij t.p.m.	6.000
Maximumkoppel	Nm	90
	bij t.p.m.	3.400
Brandstofsysteem		Multipoint-injectie
Topsnelheid	km/u	155 (150)
Acceleratie 0-100 km/u	sec.	14 (17)
<b>BRANDSTOFVERBRUIK**</b>		
Stad	l/100 km	5,2 (6,5)
Buitenweg	l/100 km	3,8 (4,3)
Gemiddeld	l/100 km	4,3 (5,1)
Gemiddeld	km/l	23,3 (19,6)
Voldoet aan EU-emissienorm		Euro-5
CO <sub>2</sub> -uitstoot	g/km	99 (118)
Inhoud brandstoftank	l	35
Octaangetal brandstof		95
<b>TRANSMISSIE</b>		
Handgeschakeld		5 versnellingen, gesynchroniseerd
Automaat		Elektronisch gestuurd, 4-traps met lock-up
Overbrengingsverhouding:	1	3,454 (2,875)
	2	1,904 (1,568)
	3	1,280 (1,000)
	4	0,966 (0,697)
	5	0,815 (-)
	achteruit	3,272 (2,300)
Eindoverbrengingsverhouding		3,650 (4,375)
<b>CHASSIS</b>		
Stuurinrichting		Tandheugelbesturing, elektrisch bekrachtigd
Wielophanging voor		Onafhankelijk, schroefveren en stabilisatorstang
Wielophanging achter		Multilink rigid-as met schroefveren en langsdraagarmen
Remmen voor		Geventileerde schijven
Remmen achter		Trommels
Banden		155/65R14 75S

\* Waarden automaat tussen haakjes.

\*\* De meting van het brandstofverbruik volgens Euro5-norm (CE) 715/2007 en 566/2011F gaat uit van het leeggewicht van de auto. Opties en naderhand gemonteerde accessoires kunnen het gewicht verhogen en het verbruik doen toenemen. In de praktijk kunnen verbruikswaarden voorkomen die afwijken van het gemiddelde uit de test, veroorzaakt door rijstijl, omstandigheden en conditie van de auto.

N.B. De Alto-motor is niet geschikt voor toepassing van LPG.

# Uitrusting



Uitrusting Alto (VVT)	Alto (VVT)		
	1.0		
	Base	Comfort	Exclusive
<b>COMFORT</b>			
Airconditioning (handbediend) met pollenfilter	-	X	X
Audio-bevestigingsruimte (1DIN) met opbergvakje in dashboard	X	-	-
Audio: radio/CD-/MP3-speler	-	X	X
Audio: radiovoorbereiding (bedrading + antenne centraal voor)	X	X	X
Audio: speakers (2)	X	X	-
Audio: speakers (4)	-	-	X
Audio: tweeters (2)	-	-	X
Centrale deurvergrendeling met afstandsbediening	-	X	X
Elektrisch bedienbare ramen voor	-	X	X
Elektrische stuurbechrachting	X	X	X
Verstelbare buitenspiegels	X	X	X
<b>INSTRUMENTENPANEEL</b>			
3-spaaks stuurwiel	X	X	X
Contactsleutelalarm	X	X	X
In hoogte verstelbaar stuurwiel	X	X	X
Info-display (geïntegreerd in kilometerteller) met: meter afgelegde afstand, dagteller, waarschuwingslampje brandstofniveau en digitaal klokje	X	X	X
Signaal vergeten verlichting	X	X	X
Toerenteller	-	-	X
Waarschuingslampje open deur	X	X	X
Waarschuingslampje veiligheidsgordel bestuurder	X	X	X
<b>INTERIEUR</b>			
12-voltaansluiting	X	X	X
Antiverblindingsstand achteruitkijkspiegel	X	X	X
Afdekking bagageruimte	-	X	X
Bekleding bagageruimte	X	X	X
Bekleding voor- en achterstoelen stof in two tone grijs (zitpanelen) en zwart (zijpanelen en hoofdsteunen)	X	X	X
Bekleding voorstoelen met grijs kleuraccent	X	X	X
Hoogteverstelling bestuurdersstoel	-	X	X
In delen neerklapbare achterbankleuning (50:50)	-	X	X
In geheel neerklapbare achterbankleuning	X	X	-
In hoogte verstelbare hoofdsteunen achter (2) en geïntegreerde hoofdsteunen voor	X	X	X
Interieur two tone	X	X	X
Interieurverlichting met 3 standen	X	X	X
Make-upspiegel (bestuurder)	X	X	X
Metal "look" accenten op portiergrepen, middenconsole, schakelpook, handrem en uitstroombopeningen aan weerszijden dashboard	X	X	X
Middenconsole met bekerhouders (2)	X	X	X
Opbergvak in dashboard	X	X	X
Opbergvak in portieren	X	X	X
Sjorogen bagageruimte (2)	X	X	X
Tickethouder in zonneklep (bestuurder)	X	X	X
Van binnenuit te ontgrendelen achterklep	-	X	X
Van binnenuit te ontgrendelen brandstofklepje	X	X	X
Vloerbedekking stof	X	X	X
Zonneklep (bestuurder en passagier)	X	X	X

X = Standaard af fabriek  
 - = Niet leverbaar af fabriek

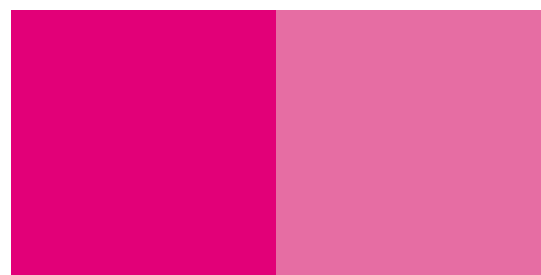
# Vervolg uitrusting



Uitrusting Alto (VVT)	Alto (VVT)		
	1.0		
	Base	Comfort	Exclusive
<b>EXTERIEUR</b>			
Achterrautverwarming	X	X	X
Achterrautwisser met één snelheid en sproeier	X	X	X
Buitenspiegels in carrosseriekleur met zwarte lijst aan onderzijde	-	-	X
Bumpers in carrosseriekleur	X	X	X
Deurgrepen in carrosseriekleur	-	-	X
Groengetint glas	X	X	X
Lichtmetalen velgen (4)	-	-	X
Naafdoppen	X	-	-
Ruitenwissers voor (2 standen + interval)	X	X	X
Wieldoppen	-	X	-
<b>VEILIGHEID</b>			
ABS met EBD (elektronische remkrachtverdeling)	X	X	X
Airbag bestuurder en passagier	X	X	X
BAS (Brake Assist System/Remassistent)	X	X	X
Continue koplampverlichting	-	-	X
Driepuntsveiligheids gordels voor (2) en achter (2)	X	X	X
ESP® (Electronic Stability Program = Traction en Stability Control)*	-	-	X
Gordelspanners en trekkrachtbegrenzers voor	X	X	X
Gordijnhoofdairbags voor en achter	-	X	X
Halogenen multireflector-koplampen	X	X	X
Hoofdbeschermingsstructuur binnenzijde dakstijlen	X	X	X
Hoog geplaatst remlicht	X	X	X
ISOFIX-bevestigingssysteem kinderzitjes (2)	X	X	X
Kinderslot achterportieren	X	X	X
Koplampen (handbediend regelbaar lichthoogteniveau)	X	X	X
Mistlamp achter	X	X	X
Mistlampen voor	-	-	X
Pedaalontkoppelingsmechanisme (rempedaal)	X	X	X
Snelheidsbeperkt reservewiel T115/70 R14	X	X	X
Stalen balken in portieren	X	X	X
Startonderbreker	X	X	X
Vrijloop sleutelcilinder(s)	X	X	X
Zijairbag in voorstoelen	-	X	X

\* ESP® is een geregistreerd handelsmerk van Daimler AG. Standaard leverbaar op de Exclusive-uitvoering en optioneel tegen meerprijs op de handgeschakelde uitvoeringen van de Base en de Comfort en op de Comfort automaat.

X = Standaard af fabriek  
- = Niet leverbaar af fabriek



# Prijzen

	CO <sub>2</sub> g/km	Energie- label 2012	IB- bijtelling	Netto catalogus- prijs (€) (excl. BTW) (excl. BPM)	Bruto catalogus- prijs (€) (incl. BTW) (excl. BPM)	BPM (€)	Consu- menten- prijs (€) (incl. BTW) (incl. BPM)
<b>Alto 5-deurs</b>							
Alto 1.0 Base (VVT)	99	A	14%	6.610,74	7.999,00	-	7.999,00
Alto 1.0 Comfort (VVT)	99	A	14%	7.562,18	9.150,24	-	9.150,24
Alto 1.0 Comfort (VVT) aut.	118	C	20%	7.942,86	9.610,86	2.047,00	11.657,86
Alto 1.0 Exclusive (VVT)	99	A	14%	8.402,52	10.167,05	-	10.167,05
<b>Opties</b>							
ESP <sup>1)</sup> (Base (VVT) en Comfort (VVT) handgeschakeld)				420,17	508,41	-	508,41
ESP <sup>1)</sup> Comfort (VVT) automatisch				420,17	508,41	46,00	554,41
Metaalkleur (handgeschakelde VVT-modellen)				251,26	304,02	-	304,02
Metaalkleur (automatisch)				251,26	304,02	27,00	331,02
<b>Kosten rijklaar maken</b>							
Suzuki G-3 Glasscoat, inclusief behandeling en onderhoudspakket (dealeroptie) <sup>2)</sup>				288,43	349,00	-	349,00
Winterbanden (4) 155/65 R14 inclusief stalen velgen, montage en balanceren, exclusief verwijderingsbijdrage. Zolang de voorraad strekt (dealeroptie)				395,87	479,00	-	479,00
Legeskosten				47,25	-	-	47,25
Verwijderingsbijdrage				37,19	-	-	45,00

- <sup>1)</sup> ESP® = Elektronisch Stabiliteits Programma (Traction Control en Stability Control). Standaard op Exclusive-uitvoering en optioneel tegen meerprijs op Base- en Comfort-uitvoeringen. ESP® is een geregistreerd handelsmerk van Daimler AG.
- <sup>2)</sup> Suzuki G-3 Glasscoat is een keiharde, keramische glasscoating, die de lak en het glas beschermt tegen invloeden van buitenaf. 5 jaar gegarandeerd. Inclusief interieurbehandeling. Vraag uw dealer naar de tien voordelen en gemakken van Suzuki G-3 Glasscoat.

Op de Alto is (na kentekenaanvraag) een **GT**-accessoirepakket leverbaar dat bestaat uit een achterklepspoiler, spatschermverbreder, zijskirts en mask op de achterbumper. Consumentenprijs € 899,00 incl. BTW en montage. Zolang de voorraad strekt.

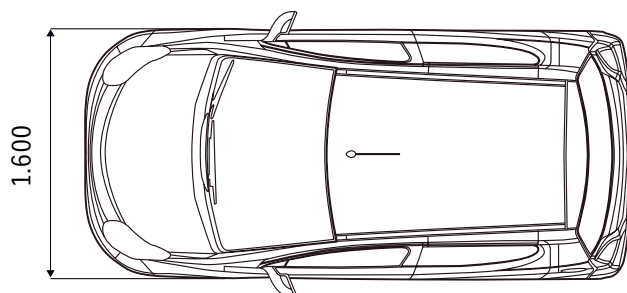
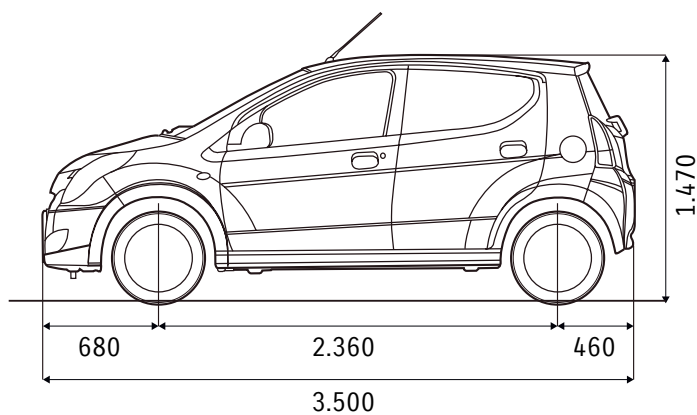
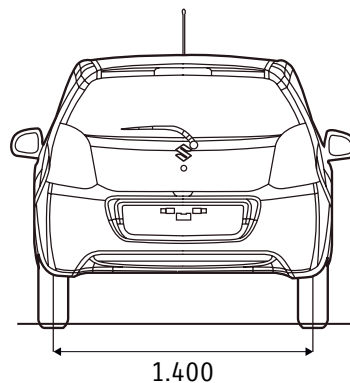
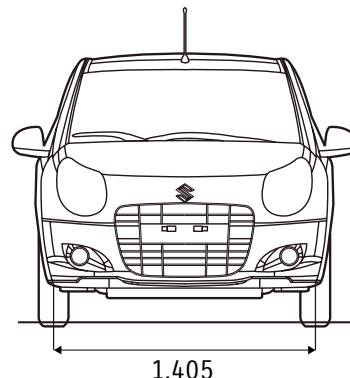
Op de Alto is (na kentekenaanvraag) een **GT-plus**-accessoirepakket leverbaar dat bestaat uit een achterklepspoiler, spatschermverbreder, zijskirts, mask op de achterbumper en 4 lichtmetalen velgen en banden in de maat 155/65 R14 of 175/55 R15. Consumentenprijs vanaf € 1.349,00 (14") of € 1.749,00 (15") incl. BTW en montage. Zolang de voorraad strekt.

Op de Alto is (na kentekenaanvraag) een **Aerow**-accessoirepakket leverbaar dat bestaat uit een in carrosseriekleur gespoten bumperspoiler voor, bumperspoiler achter, zijskirts en achterklepspoiler. Consumentenprijs € 1.749,00 incl. BTW en montage. Zolang de voorraad strekt.

Op de Alto is (na kentekenaanvraag) een **Aerow-plus**-accessoirepakket leverbaar dat bestaat uit een in carrosseriekleur gespoten bumperspoiler voor, bumperspoiler achter, zijskirts en achterklepspoiler en 4 lichtmetalen velgen en banden in de maat 155/65 R14 of 175/50 R15. Consumentenprijs vanaf € 2.099,00 (14") of € 2.499,00 (15") incl. BTW en montage. Zolang de voorraad strekt.



## Afmetingen Alto 5-deurs



mm

# Kleuren



Exterieurkleur	Fortune Rose Pearl Metallic ZKV	Paradise Blue Pearl Metallic ZKY	Superior White 26U	Silky Silver Metallic Z2S	Midnight Black Pearl Metallic ZAM	Arctic White Pearl Metallic ZHI	Glistening Gray Metallic ZNZ	Bright Red 2 Z9T

Alto 5-deurs								
Alto 1.0 Base (VVT)	0	0	X	0	0	0	0	X
Alto 1.0 Comfort (VVT)	0	0	X	0	0	0	0	X
Alto 1.0 Comfort (VVT) automaat	0	0	X	0	0	0	0	X
Alto 1.0 Exclusive (VVT)	0	0	X	0	0	0	0	X

Kleuren kunnen onder invloed van het drukprocedé afwijken van de werkelijkheid.

X = Standaard af fabriek

0 = Metaalkleur optioneel leverbaar tegen meerprijs



## Meer informatie?

Kijk op [www.suzuki.nl](http://www.suzuki.nl) voor meer informatie over de Alto en de dichtstbijzijnde Suzuki-dealer.

De in deze uitgave getoonde modellen kunnen afwijken van de werkelijke uitvoering. B.V. NIMAG behoudt zich het recht voor om zonder voorafgaande aankondiging te allen tijde constructie en uitvoering van zijn producten te wijzigen, zonder verplichting eerder geleverde producten dienovereenkomstig te veranderen. Ofschoon deze uitgave met de grootst mogelijke zorgvuldigheid is samengesteld, kan geen aansprakelijkheid worden aanvaard voor eventuele onjuistheden, van welke aard dan ook.

De importeur behoudt zich het recht voor zonder nadere kennisgeving verandering in uitvoering en/of prijzen aan te brengen. Alle prijzen in deze prijslijst vermeld zijn geadviseerde verkoopprijzen, voor aflevering af importeur. Kosten rijklaar maken omvat de volgende componenten: transport naar de dealer, nulinspectie inclusief reinigen en poetsen, kentekenplaten, schadehulpset, schademapje, 1 lifehammer, exclusief brandstof. Elke nieuwe Suzuki wordt standaard geleverd met 1 jaar donateurschap


van de Suzuki Rhino Club en gratis Suzuki Mobiliteit Service.

De verwijderingsbijdrage à € 45,00 wordt sinds 1 januari 1995 verplicht in rekening gebracht op grond van Wet Milieu Beheer. Nieuwe kentekens kunnen per 1 januari 1995 alleen nog worden afgegeven nadat aan deze wettelijke plicht is voldaan.

De verwijderingsbijdrage komt ten gunste van Auto Recycling Nederland B.V., een initiatief van de autobranche (RAI, BOVAG, FOCWA, STIBA en SVR). ARN zamelt auto's aan het einde van de levensduur in voor milieuvriendelijke demontage en hergebruik van de materialen. De wettelijk verplichte verwijderingsbijdrage financiert het project en bepaalt in belangrijke mate het succes ten bate van een schoner milieu.

Legeskosten zijn wettelijk bepaald en bestaan uit aanvraag kentekenbewijs Voertuigbewijs à € 38,00 en Tenaamstellingsbewijs à € 9,25.

© 2012 B.V. NIMAG, Vianen. Gehele of gedeeltelijke verveelvoudiging en/of openbaarmaking, in welke vorm dan ook, zonder schriftelijke toestemming van B.V. NIMAG, is verboden.

 <b>SUZUKI</b>	<b>FINANCIAL SERVICES</b>	<b>3 JAAR GARANTIE</b>	<b>12 JAAR CARROSSERIE GARANTIE</b>
<b>DIRECT SERVICE</b>	<b>VERZEKERINGEN</b>	<b>MOBILITEIT SERVICE</b>	<b>RUITSCHADE SERVICE</b>
<b>STAND-BY</b>	<b>VOORDELIG ONDERHOUDS SYSTEEM</b>	<b>SCHADEHERSTEL SERVICE</b>	<b>AIRCO SERVICE</b>

99999-11012-SPC

B.V. NIMAG, Postbus 77,  
4130 EB Vianen (Utrecht)  
Telefoon: (0347) 349 749  
Internet: [www.suzuki.nl](http://www.suzuki.nl) / [www.suzukiblog.nl](http://www.suzukiblog.nl)



Uw erkende Suzuki-dealer:

**Way of Life!**

