

APPROVED

Alto

Specificaties

Uitrusting

Prijslijst per 1 januari 2013



Alto



Technische specificaties

Technische specificaties Alto*	
MATEN	
Lengte	mm
Breedte	mm
Hoogte	mm
Wielbasis	mm
Spoorbreedte voor	mm
Spoorbreedte achter	mm
Draaicirkel	m
Inhoud bagageruimte, maximumvolume (fabrieksopgave)	l
Inhoud bagageruimte met achterbankleuning neergeklapt (VDA-norm)	l
Inhoud bagageruimte met achterbankleuning rechtop (VDA-norm)	l
Aantal zitplaatsen	
GEWICHT	
Kentekengewicht	kg
Max. toelaatbaar gewicht	kg
Max. aanhangwagengewicht ongeremd	kg
Max. aanhangwagengewicht geremd	kg
Max. kogeldruk	kg
Max. daklast	kg
MOTOR	
Type	
Cilinders	
Aantal kleppen	
Cilinderinhoud	cm ³
Boring x slag	mm
Compressieverhouding	
Maximumvermogen	kW/pk bij t.p.m.
Maximumkoppel	Nm bij t.p.m.
Brandstofsysteem	
Topsnelheid	km/u
Acceleratie 0-100 km/u	sec.
BRANDSTOFVERBRUIK**	
Stad	l/100 km
Buitenweg	l/100 km
Gemiddeld	l/100 km
Gemiddeld	km/l
Voldoet aan EU-emissienorm	
CO ₂ -uitstoot	g/km
Inhoud brandstoftank	l
Octaangetal brandstof	
TRANSMISSIE	
Handgeschakeld	
Automaat	
Overbrengingsverhouding:	1 2 3 4 5 achteruit
Eindoverbrengingsverhouding	
CHASSIS	
Stuurinrichting	
Wielophanging voor	
Wielophanging achter	
Remmen voor	
Remmen achter	
Banden	

* Waarden automatisch tussen haakjes.

** De meting van het brandstofverbruik volgens Euro5-norm (CE) 715/2007 en 566/2011F gaat uit van het leeggewicht van de auto. Opties en naderhand gemonteerde accessoires kunnen het gewicht verhogen en het verbruik doen toenemen. In de praktijk kunnen verbruikswaarden voorkomen die afwijken van het gemiddelde uit de test, veroorzaakt door rijstijl, omstandigheden en conditie van de auto.

N.B. De Alto-motor is niet geschikt voor toepassing van LPG.



Alto
5-deurs
1.0
Base / Comfort / Exclusive / Cityline
3.500
1.600
1.470
2.360
1.405
1.400
9,0
774
367
129
4
830 (870)
1.250
100
200
50
35
K10B VVT
3 in lijn
12
996
73,0 x 79,4
11,0 : 1
50 / 68
6.000
90
3.400
Multipoint-injectie
155 (150)
14 (17)
4,9 (6,5)
3,7 (4,3)
4,1 (5,1)
24,4 (19,6)
Euro-5
94 (118)
35
95
5 versnellingen, gesynchroniseerd
Elektronisch gestuurd, 4-traps met lock-up
3,454 (2,875)
1,904 (1,568)
1,280 (1,000)
0,966 (0,697)
0,815 (-)
3,272 (2,300)
3,650 (4,375)
Tandheugelbesturing, elektrisch bekrachtigd
Onafhankelijk, schroefveren en stabilisatorstang
Multilink rigid-as met schroefveren en langsdraagarmen
Geventileerde schijven
Trommels
155/65R14 75S

Uitrusting

Uitrusting Alto
COMFORT
Airconditioning (handbediend) met pollenfilter Audio-bevestigingsruimte (1DIN) met opbergvakje in dashboard Audio: radio/CD-/MP3-speler Audio: radiovoorbereiding (bedrading + antenne centraal voor) Audio: speakers (2) Audio: speakers (4) Audio: tweeters (2) Centrale deurvergrendeling met afstandsbediening Elektrisch bedienbare ramen voor Elektrische stuurbevestiging Verstelbare buitenspiegels
INSTRUMENTENPANEEL
3-spaaks stuurwiel Contactsleutelalarm In hoogte verstelbaar stuurwiel Info-display (geïntegreerd in kilometerteller) met: meter afgelegde afstand, dagteller, waarschuwinglampje brandstofniveau en digitaal klokje Signaal vergeten verlichting Toerenteller Waarschuwinglampje open deur Waarschuwinglampje veiligheidsgordel bestuurder
INTERIEUR
12-voltaansluiting Antiverblindingsstand achteruitkijkspiegel Afdekking bagageruimte Bekleding bagageruimte Bekleding voor- en achterstoelen stof in two tone grijs (zitpanelen) en zwart (zijpanelen en hoofdsteunen) Bekleding voorstoelen met grijs kleuraccent Hoogteverstelling bestuurdersstoel In delen neerklapbare achterbankleuning (50:50) In geheel neerklapbare achterbankleuning In hoogte verstelbare hoofdsteunen achter (2) en geïntegreerde hoofdsteunen voor Interieur two tone Interieurverlichting met 3 standen Make-upspiegel (bestuurder) Metal "look" accenten op portiergrepen, middenconsole, schakelpook, handrem en uitstroomopeningen aan weerszijden dashboard Middenconsole met bekerhouders (2) Opbergvak in dashboard Opbergvak in portieren Portable TomTom GO LIVE 1005-navigatie met 3 jaar HD traffic en Lifetime EU Maps Sjorogen bagageruimte (2) Tickethouder in zonneklep (bestuurder) Van binnenuit te ontgrendelen achterklep Van binnenuit te ontgrendelen brandstofklepje Vloerbedekking stof Zonneklep (bestuurder en passagier)

X = Standaard af fabriek
- = Niet leverbaar af fabriek

Vervolg uitrusting

Uitrusting Alto

EXTERIEUR

Achterrautverwarming
Achterrautwisser met één snelheid en sproeier
Alto GT-bodykit zwart (spatschermverbreeders en zijskirts)
Buitenspiegels in carrosseriekleur met zwarte lijst aan onderzijde
Bumpers in carrosseriekleur
Bumperstootlijstset zwart
Deurgrepen in carrosseriekleur
Groengetint glas
Lichtmetalen velgen (4)
Luxe stootlijstset zwart met eindkappen
Naafdoppen
Parkeersensoren in achterbumper, met display (sensoren zijn standaard zwart)
Ruitenwissers voor (2 standen + interval)
Wieldoppen

VEILIGHEID

ABS met EBD (elektronische remkrachtverdeling)
Airbag bestuurder en passagier
BAS (Brake Assist System/Remassistent)
Continue koplampverlichting
Driepuntsveiligheidsgordels voor (2) en achter (2)
ESP® (Electronic Stability Program = Traction en Stability Control)*
Gordelspanners en trekkrachtbegrenzers voor
Gordijnhoofdairbags voor en achter
Halogeen multireflector-koplampen
Hoofdbeschermingsstructuur binnenzijde dakstijlen
Hoog geplaatst remlicht
ISOFIX-bevestigingssysteem kinderzitjes (2)
Kinderslot achterportieren
Koplampen (handbediend regelbaar lichthoogteniveau)
Mistlamp achter
Mistlampen voor
Pedaalontkoppelingsmechanisme (rempedaal)
Snelheidsbeperkt reservewiel T115/70 R14
Stalen balken in portieren
Startonderbreker
Vrijloop sleutelcilinder(s)
Zijairbag in voorstoelen

* ESP® is een geregistreerd handelsmerk van Daimler AG. Standaard leverbaar op de Exclusive-uitvoering en optioneel tegen meerprijs op de handgeschakelde uitvoeringen van de Base en de Comfort en op de Comfort automaat.

X = Standaard af fabriek
- = Niet leverbaar af fabriek

Prijzen

	CO ₂ g/km	Energie- label 2013	IB- bijtelling	Netto catalogus- prijs (€) (excl. BTW) (excl. BPM)	Bruto catalogus- prijs (€) (incl. BTW) (excl. BPM)	BPM (€)	Consu- menten- prijs (€) (incl. BTW) (incl. BPM)
Alto 5-deurs							
Alto 1.0 Base EASSS*	94	A	14%	6.858,68	8.299,00	-	8.299,00
Alto 1.0 Comfort EASSS*	94	A	14%	7.850,41	9.499,00	-	9.499,00
Alto 1.0 Comfort (VVT) aut.	118	C	20%	8.366,94	10.124,00	2.875,00	12.999,00
Alto 1.0 Exclusive EASSS*	94	A	14%	8.676,86	10.499,00	-	10.499,00
Alto 1.0 Cityline EASSS ¹⁾ *	94	A	14%	9.338,02	11.299,00	-	11.299,00
Opties							
ESP ²⁾ (Base en Comfort (handgeschakeld))				419,83	508,00	-	508,00
Metaalkleur				272,73	330,00	-	330,00
Kosten rijklaar maken							
Suzuki G-3 Glasscoat, inclusief behandeling en onder- houdspakket (dealeroptie) ³⁾				288,43	349,00	-	349,00
Winterbanden (4) 155/65 R14 inclusief stalen velgen, montage en balanceren, exclusief recyclingbijdrage. Zolang de voorraad strekt (dealeroptie)				395,87	479,00	-	479,00
Legeskosten				48,70	-	-	48,70
Recyclingbijdrage				37,19	-	-	45,00

* EASSS = Engine Auto Stop Start System.

- De Alto 1.0 Cityline is een tijdelijk actiemodel gebaseerd op het uitrustingsniveau van de Alto 1.0 Comfort EASSS, inclusief zwarte GT-bodykit (spatschermverbreeders en zijskirts), luxe zwarte stootlijstset met eindkappen, zwarte bumperstootlijstset, parkeersensoren in achterbumper met display en portabele TomTom GO LIVE 1005-navigatie met 3 jaar HD traffic en Lifetime EU Maps. Gelimiteerde oplage. Leverbaar zolang de voorraad strekt.
- ESP[®] = Elektronisch Stabiliteits Programma (Traction Control en Stability Control). Standaard op Exclusive-uitvoering en optioneel tegen meerprijs op de Base en Comfort (handgeschakeld). ESP[®] is een geregistreerd handelsmerk van Daimler AG.
- Suzuki G-3 Glasscoat is een keiharde, keramische glasscoating, die de lak en het glas beschermt tegen invloeden van buitenaf. 5 jaar gegarandeerd. Inclusief interieurbehandeling. Vraag uw dealer naar de tien voordelen en gemakken van Suzuki G-3 Glasscoat.

Accessoirepakketten

Op de Alto is een **GT**-accessoirepakket leverbaar dat bestaat uit een achterklepspoiler, spatschermverbreederset, zijskirts en mask op de achterbumper. Consumentenprijs € 899,00 incl. BTW en montage. Zolang de voorraad strekt.

Op de Alto is een **GT-plus**-accessoirepakket leverbaar dat bestaat uit een achterklepspoiler, spatschermverbreederset, zijskirts, mask op de achterbumper en 4 lichtmetalen velgen en banden in de maat 155/65 R14 of 175/55 R15. Consumentenprijs vanaf € 1.349,00 (14") of € 1.749,00 (15") incl. BTW en montage. Zolang de voorraad strekt.

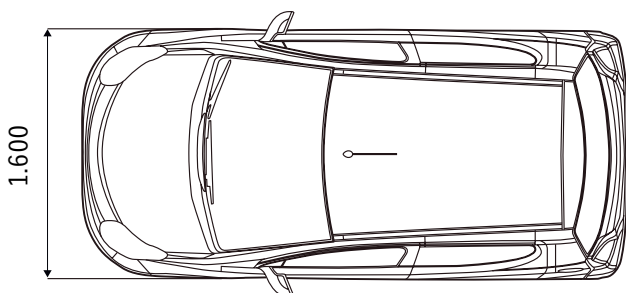
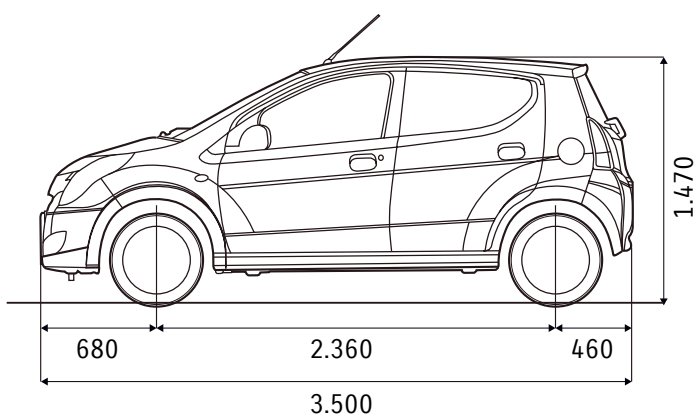
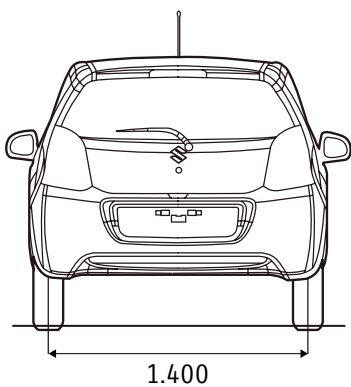
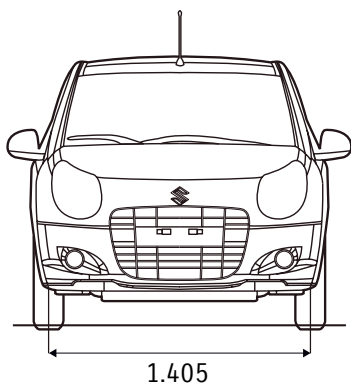
Op de Alto is een **Aerow**-accessoirepakket leverbaar dat bestaat uit een in carrosseriekleur gespoten bumperspoiler voor, bumperspoiler achter, zijskirts en achterklepspoiler. Consumentenprijs € 1.749,00 incl. BTW en montage. Zolang de voorraad strekt.

Op de Alto is een **Aerow-plus**-accessoirepakket leverbaar dat bestaat uit een in carrosseriekleur gespoten bumperspoiler voor, bumperspoiler achter, zijskirts en achterklepspoiler en 4 lichtmetalen velgen en banden in de maat 155/65 R14 of 175/50 R15. Consumentenprijs vanaf € 2.099,00 (14") of € 2.499,00 (15") incl. BTW en montage. Zolang de voorraad strekt.

	Netto catalogus- prijs (€) (excl. BTW)	Bruto catalogus- prijs (€) (incl. BTW)	BPM (€)	Consu- menten- prijs (€) (incl. BTW)
Alto GT-bodykit zwart (spatschermverbre- ders en zijskirts)	660,98	799,79	-	799,79
Luxe stootlijstset met eindkappen	159,09	192,50	-	192,50
Bumperstootlijstset	101,46	122,77	-	122,77
Parkeersensoren achterbumper met display (sensoren zijn standaard zwart)	276,86	335,00	-	335,00
Portable TomTom GO LIVE 1005-navigatie met 3 jaar HD traffic en Lifetime EU Maps	289,21	349,95	-	349,95







Afmetingen Alto 5-deurs



mm

Kleuren

	<i>Fortune Rose Pearl Metallic</i>	<i>Paradise Blue Pearl Metallic</i>	<i>Superior White</i>	<i>Silky Silver Metallic</i>
	ZKV	ZKY	26U	ZZS
Exterieurkleur				

Alto 5-deurs				
Alto 1.0 Base EASSS*	0**	0	X	0
Alto 1.0 Comfort EASSS*	0**	0	X	0
Alto 1.0 Comfort (VVT) automaat	0**	0	X	0
Alto 1.0 Exclusive EASSS*	0**	0	X	0
Alto 1.0 Cityline EASSS*	0**	0	X	0

Kleuren kunnen onder invloed van het drukprocedé afwijken van de werkelijkheid.

X = Standaard af fabriek

0 = Metaalkleur optioneel leverbaar tegen meerprijs

* EASSS = Engine Auto Stop Start System.

** Leverbaar zolang de voorraad strekt.



*Midnight Black Pearl
Metallic*

*Arctic White Pearl
Metallic*

Glistening Gray Metallic

Bright Red 2

ZAM

ZHJ

ZNZ

Z9T



0	0	0	X
0	0	0	X
0	0	0	X
0	0	0	X
0	0	0	X

Meer informatie?

Kijk op www.suzuki.nl voor meer informatie over de Alto en de dichtstbijzijnde Suzuki-dealer.

De in deze uitgave getoonde modellen kunnen afwijken van de werkelijke uitvoering. B.V. NIMAG behoudt zich het recht voor om zonder voorafgaande aankondiging te allen tijde constructie en uitvoering van zijn producten te wijzigen, zonder verplichting eerder geleverde producten dienovereenkomstig te veranderen. Ofschoon deze uitgave met de grootst mogelijke zorgvuldigheid is samengesteld, kan geen aansprakelijkheid worden aanvaard voor eventuele onjuistheden, van welke aard dan ook.

De importeur behoudt zich het recht voor zonder nadere kennisgeving verandering in uitvoering en/of prijzen aan te brengen. Alle prijzen in deze prijslijst vermeld zijn geadviseerde verkoopprijzen, voor aflevering af importeur. Kosten rijklaar maken omvat de volgende componenten: transport naar de dealer, nulinspectie inclusief reinigen en poetsen, kentekenplaten, mattenset, schadehulpset, schademapje, 1 lifehammer en € 30,00 aan brandstof.

Elke nieuwe Suzuki wordt standaard

geleverd met 1 jaar donateurschap van de Suzuki Rhino Club en gratis Suzuki Mobiliteit Service.

De recyclingbijdrage à € 45,00 wordt sinds 1 januari 1995 verplicht in rekening gebracht op grond van Wet Milieu Beheer. Nieuwe kentekens kunnen per 1 januari 1995 alleen nog worden afgegeven nadat aan deze wettelijke plicht is voldaan. De recyclingbijdrage komt ten gunste van Auto Recycling Nederland B.V., een initiatief van de autobranche (RAI, BOVAG, FOCWA, STIBA en SVR). ARN zamelt auto's aan het einde van de levensduur in voor milieuvriendelijke demontage en hergebruik van de materialen. De wettelijk verplichte recyclingbijdrage financiert het project en bepaalt in belangrijke mate het succes ten bate van een schoner milieu.

Legeskosten zijn wettelijk bepaald en bestaan uit aanvraag kentekenbewijs Voertuigbewijs à € 39,00 en Tenaamstellingsbewijs à € 9,70.

© 2013 B.V. NIMAG, Vianen. Gehele of gedeeltelijke verveelvoudiging en/of openbaarmaking, in welke vorm dan ook, zonder schriftelijke toestemming van B.V. NIMAG, is verboden.

 SUZUKI	FINANCIAL SERVICES	3 JAAR GARANTIE	12 JAAR CARROSSERIE GARANTIE
DIRECT SERVICE	VERZEKERINGEN	MOBILITEIT SERVICE	RUITSCHADE SERVICE
STAND-BY	VOORDELIG ONDERHOUDS SYSTEEM	SCHADEHERSTEL SERVICE	AIRCO SERVICE

99999-11013-SPC

B.V. NIMAG, Postbus 77,
4130 EB Vianen (Utrecht)
Telefoon: (0347) 349 749
Internet: www.suzuki.nl / www.suzukiblog.nl



Uw erkende Suzuki-dealer:

Way of Life!

