

Alto

Specificaties

Uitrusting

Prijslijst per 1 oktober 2011



Alto



Technische specificaties

Technische specificaties Alto*	
MATEN	
Lengte	mm
Breedte	mm
Hoogte	mm
Wielbasis	mm
Spoorbreedte voor	mm
Spoorbreedte achter	mm
Draaicirkel	m
Inhoud bagageruimte, maximumvolume (fabrieksopgave)	l
Inhoud bagageruimte met achterbankleuning neergeklapt (VDA-norm)	l
Inhoud bagageruimte met achterbankleuning rechtop (VDA-norm)	l
Aantal zitplaatsen	
GEWICHT	
Kentekengewicht	kg
Max. toelaatbaar gewicht	kg
Max. aanhangwagengewicht ongeremd	kg
Max. aanhangwagengewicht geremd	kg
Max. kogeldruk	kg
Max. daklast	kg
MOTOR	
Type	
Cilinders	
Aantal kleppen	
Cilinderinhoud	cm ³
Boring x slag	mm
Compressieverhouding	
Maximumvermogen	kW/pk bij t.p.m.
Maximumkoppel	Nm bij t.p.m.
Brandstofsysteem	
Topsnelheid	km/u
Acceleratie 0-100 km/u	sec.
BRANDSTOFVERBRUIK**	
Stad	l/100 km
Buitenweg	l/100 km
Gemiddeld	l/100 km
Gemiddeld	km/l
Voldoet aan EU-emissienorm	
CO ₂ -uitstoot	g/km
Inhoud brandstoftank	l
Octaangetal brandstof	
TRANSMISSIE	
Handgeschakeld	
Automaat	
Overbrengingsverhouding:	1 2 3 4 5 achteruit
Eindoverbrengingsverhouding	
CHASSIS	
Stuurinrichting	
Wielophanging voor	
Wielophanging achter	
Remmen voor	
Remmen achter	
Banden	

* Waarden automatisch tussen haakjes.

** De meting van het brandstofverbruik volgens Euro5-norm (CE) 715/2007 en 692/2008 gaat uit van het leeggewicht van de auto. Opties en naderhand gemonteerde accessoires kunnen het gewicht verhogen en het verbruik doen toenemen. In de praktijk kunnen verbruikswaarden voorkomen die afwijken van het gemiddelde uit de test, veroorzaakt door rijstijl, omstandigheden en conditie van de auto.

N.B. De Alto-motor is niet geschikt voor toepassing van LPG.



Alto
5-deurs
1.0
Base / Comfort / Comfort Plus / Exclusive
3.500
1.600
1.470
2.360
1.405
1.400
9,0
774
367
129
4
830 (855)
1.250
100
200
50
35
K10B
3 in lijn
12
996
73,0 x 79,4
11,0 : 1
50 / 68
6.000
90
3.400
Multipoint-injectie
155 (150)
14 (17)
5,5 (6,7)
3,8 (4,5)
4,4 (5,2)
22,7 (19,2)
Euro-5
103 (122)
35
95
5 versnellingen, gesynchroniseerd
Elektronisch gestuurd, 4-traps met lock-up
3,454 (2,875)
1,904 (1,568)
1,280 (1,000)
0,966 (0,697)
0,815 (-)
3,272 (2,300)
3,650 (4,375)
Tandheugelbesturing, elektrisch bekrachtigd
Onafhankelijk, schroefveren en stabilisatorstang
Multilink rigid-as met schroefveren en langsdraagarmen
Geventileerde schijven
Trommels
155/65R14 75S

Uitrusting

Uitrusting Alto

COMFORT

Airconditioning (handbediend) met pollenfilter
Audio-bevestigingsruimte (1DIN) met opbergvakje in dashboard
Audio: radio/CD-/MP3-speler
Audio: radiovoorbereiding (bedrading + antenne centraal voor)
Audio: speakers (2)
Audio: speakers (4)
Audio: tweeters (2)
Centrale deurvergrendeling met afstandsbediening
Elektrisch bedienbare ramen voor
Elektrische stuurbevestiging
Verstelbare buitenspiegels

INSTRUMENTENPANEEL

3-spaaks stuurwiel
Contactsleutelalarm
In hoogte verstelbaar stuurwiel
Info-display (geïntegreerd in kilometerteller) met: meter afgelegde afstand, dagteller, waarschuwinglampje brandstofniveau en digitaal klokje
Signaal vergeten verlichting
Toerenteller
Waarschuwinglampje open deur
Waarschuwinglampje veiligheidsgordel bestuurder

INTERIEUR

12-voltaansluiting
Afdekking bagageruimte
Bekleding bagageruimte
Bekleding voor- en achterstoelen stof in two tone grijs (zitpanelen) en zwart (zijpanelen en hoofdsteunen)
Bekleding voorstoelen met grijs kleuraccent
Hoogteverstelling bestuurdersstoel
In delen neerklapbare achterbankleuning (50:50)
In geheel neerklapbare achterbankleuning
In hoogte verstelbare hoofdsteunen achter (2) en geïntegreerde hoofdsteunen voor
Interieur two tone
Interieurverlichting met 3 standen
Make-upspiegel (bestuurder)
Metal "look" accenten op portiergrepen, middenconsole, schakelpook, handrem en uitstroomopeningen aan weerszijden dashboard
Middenconsole met bekerhouders (2)
Opbergvak in dashboard
Opbergvak in portieren
Sjorogen bagageruimte (2)
Tickethouder in zonneklep (bestuurder)
Van binnenuit te ontgrendelen achterklep
Van binnenuit te ontgrendelen brandstofklepje
Vloerbedekking stof
Zonneklep (bestuurder en passagier)

X = Standaard af fabriek
O¹ = Optie af fabriek
- = Niet leverbaar af fabriek

Vervolg uitrusting

Uitrusting Alto

EXTERIEUR

Achterrautverwarming
Achterrautwisser met één snelheid en sproeier
Buitenspiegels in carrosseriekleur met zwarte lijst aan onderzijde
Bumpers in carrosseriekleur
Deurgrepen in carrosseriekleur
Groengetint glas
Lichtmetalen velgen (4)
Naafdoppen
Ruitenwissers voor (2 standen + interval)
Wieldoppen

VEILIGHEID

ABS met EBD (elektronische remkrachtverdeling)
Airbag bestuurder en passagier
BAS (Brake Assist System/Remassistent)
Continue koplampverlichting
Driepuntsveiligheidsgordels voor (2) en achter (2)
ESP® (Electronic Stability Program = Traction en Stability Control)*
Gordelspanners en trekkrachtbegrenzers voor
Gordijnhoofdairbags voor en achter
Halogeen multireflector-koplampen
Hoofdbeschermingsstructuur binnenzijde dakstijlen
Hoog geplaatst remlicht
ISOFIX-bevestigingssysteem kinderzitjes (2)
Kinderslot achterportieren
Koplampen (handbediend regelbaar lichthoogteniveau)
Mistlamp achter
Mistlampen voor
Pedaalontkoppelingsmechanisme (rempedaal)
Snelheidsbeperkt reservewiel T115/70 R14
Stalen balken in portieren
Startonderbreker
Vrijloop sleutelcilinder(s)
Zijairbag in voorstoelen

* ESP® is een geregistreerd handelsmerk van Daimler AG. Standaard leverbaar op Exclusive-uitvoering, optioneel tegen meerprijs leverbaar op Base- en Comfort-uitvoeringen (niet op Comfort Plus).

X = Standaard af fabriek
O² = Gecombineerde optie af fabriek
- = Niet leverbaar af fabriek

Prijzen

	CO ₂ g/km	Energie- label 2011	IB- bijtelling	Netto catalogus- prijs (€) (excl. BTW) (excl. BPM)	Bruto catalogus- prijs (€) (incl. BTW) (excl. BPM)	BPM (€)	Consu- menten- prijs (€) (incl. BTW) (incl. BPM)
Alto 5-deurs							
Alto 1.0 Base	103	A	14%	6.721,85	7.999,00	-	7.999,00
Alto 1.0 Comfort	103	A	14%	7.142,02	8.499,00	-	8.499,00
Alto 1.0 Comfort Plus	103	A	14%	7.562,18	8.999,00	-	8.999,00
Alto 1.0 Comfort automaat	122	C	20%	7.162,18	8.523,00	1.268,00	9.791,00
Alto 1.0 Comfort Plus aut.	122	C	20%	7.636,13	9.087,00	1.358,00	10.445,00
Alto 1.0 Silver-line ¹⁾	103	A	14%	8.402,52	9.999,00	-	9.999,00
Alto 1.0 Exclusive	103	A	14%	8.402,52	9.999,00	-	9.999,00
Alto 1.0 Exclusive automaat	122	C	20%	8.419,33	10.019,00	1.507,00	11.526,00
Opties							
Airconditioning met pollenfilter (Comfort handgesch., standaard op Comfort Plus incl. radio/CD-/MP3-speler)				210,08	250,00	-	250,00
Airconditioning met pollenfilter (Comfort aut., standaard op Comfort Plus automaat incl. radio/CD-/MP3-speler)				239,50	285,00	45,00	330,00
ESP ²⁾ (Base en Comfort handgeschakeld)				565,55	673,00	-	673,00
Metaalkleur (handgeschakelde modellen, standaard op Alto 1.0 Silver-line)				251,26	299,00	-	299,00
Metaalkleur (modellen met automaat)				251,26	299,00	47,00	346,00
Kosten rijklaar maken				441,18	525,00	-	525,00
Waxoyl 100+ Car Care-exterieurbehandeling (dealeroptie ³⁾)				192,44	229,00	-	229,00
Winterbanden (4) 155/65 R14 inclusief stalen velgen, montage en balanceren, exclusief verwijderingsbijdrage. Aflevering vindt plaats in de herfst/winter (dealeroptie)				360,50	429,00	-	429,00
Legeskosten				47,25	-	-	47,25
Verwijderingsbijdrage				37,82	-	-	45,00

¹⁾ De Alto 1.0 Silver-line is een tijdelijk actiemodel gebaseerd op het uitrustingsniveau van de Alto 1.0 Comfort Plus, inclusief 15" lichtmetalen velgen, bumpermask vóór, interieurbekledingset, luxe mattenset, stootsierlijsten, uitlaatsierstuk, badge en metaalkleur standaard. Gelimiteerde oplage. Leverbaar zolang de voorraad strekt.

²⁾ Elektronisch Stabiliteits Programma = Traction Control en Stability Control. Standaard op Exclusive-uitvoeringen en optioneel tegen meerprijs op Base- en Comfort-uitvoeringen. ESP[®] is een geregistreerd handelsmerk van Daimler AG.

³⁾ De laklaag van de auto krijgt met Waxoyl 100+ een hoogglanzend en moeilijk doordringbaar pantser. Hierdoor is de lak beter bestand tegen allerlei schadelijke invloeden van buitenaf, zoals UV-straling, zure regen, modder, pek en luchtverontreiniging. Dankzij een grondige behandeling met Waxoyl 100+ ontstaat een lakverzegeling die garandeert dat het exterieur van de auto zijn diepe glans behoudt.

Belangrijke voordelen van Waxoyl 100+ zijn onder meer:

- Gedurende 3 jaar gegarandeerd behoud van diepe lakglans.
 - Kleurbehoud van de lak dankzij krachtig UV-filter, met positief effect op inruil- of verkoopwaarde.
 - Besparing van tijd en geld op het reinigen van het exterieur.
- Vraag uw Suzuki-dealer naar de garantievoorwaarden.

De Alto Comfort en Comfort Plus kunnen, afhankelijk van de carrosseriekleur, nog afgeleverd worden zonder een in delen neerklapbare achterbankleuning (50:50), zonder een in hoogte verstelbare bestuurdersstoel en zonder afsluitbaar dashboardkastje. De Alto Base en Exclusive kunnen, afhankelijk van de carrosseriekleur, nog afgeleverd worden zonder afsluitbaar dashboardkastje. Vraag de Suzuki-dealer naar het actuele leveringsprogramma.

Op de Alto is (na kentekenaanvraag) een **GT**-accessoirepakket leverbaar dat bestaat uit een achterklepspoiler, spatschermverbreder, zijskirts en mask op de achterbumper. Consumentenprijs € 899,00 incl. BTW en montage. Zolang de voorraad strekt.

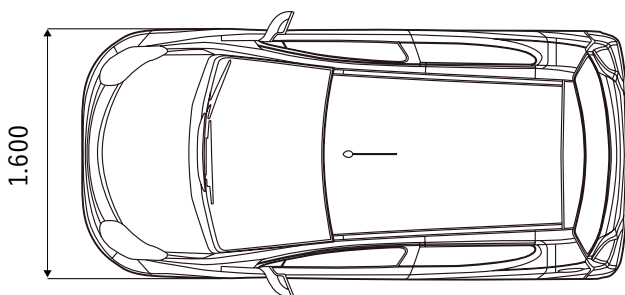
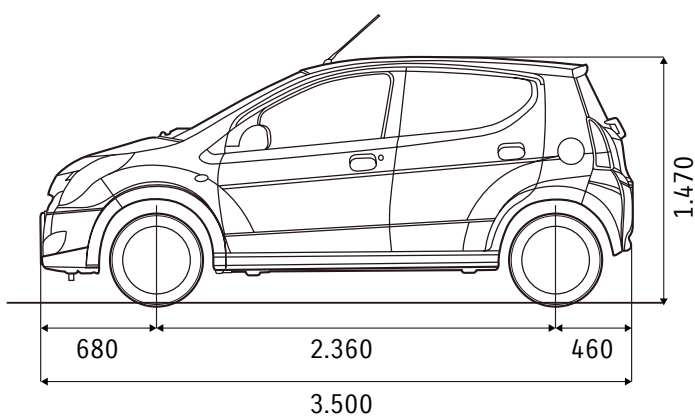
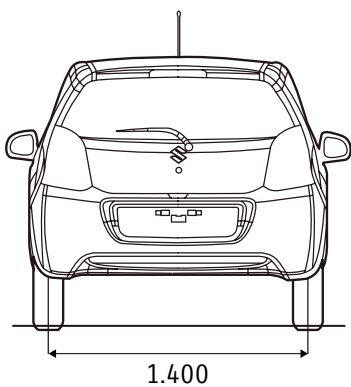
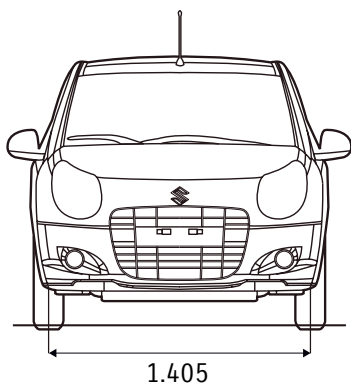
Op de Alto is (na kentekenaanvraag) een **GT-plus**-accessoirepakket leverbaar dat bestaat uit een achterklepspoiler, spatschermverbreder, zijskirts, mask op de achterbumper en 4 lichtmetalen velgen en banden in de maat 155/65 R14 of 175/55 R15. Consumentenprijs vanaf € 1.349,00 (14") of € 1.649,00 (15") incl. BTW en montage. Zolang de voorraad strekt.

Op de Alto is (na kentekenaanvraag) een **Aerow**-accessoirepakket leverbaar dat bestaat uit een in carrosseriekleur gespoten bumperspoiler voor, bumperspoiler achter, zijskirts en achterklepspoiler. Consumentenprijs € 1.599,00 incl. BTW en montage. Zolang de voorraad strekt.

Op de Alto is (na kentekenaanvraag) een **Aerow-plus**-accessoirepakket leverbaar dat bestaat uit een in carrosseriekleur gespoten bumperspoiler voor, bumperspoiler achter, zijskirts en achterklepspoiler en 4 lichtmetalen velgen en banden in de maat 155/65 R14 of 175/50 R15. Consumentenprijs vanaf € 2.099,00 (14") of € 2.399,00 (15") incl. BTW en montage. Zolang de voorraad strekt.


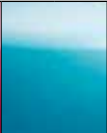




Afmetingen Alto 5-deurs



mm

Kleuren

	<i>Fortune Rose Pearl Metallic</i>	<i>Paradise Blue Pearl Metallic</i>	<i>Desert Brown Metallic</i>	<i>Superior White</i>
	ZKV	ZKY	ZKW	26U
Exterieurkleur				

Alto 5-deurs				
Alto 1.0 Base	0	0	0*	X
Alto 1.0 Comfort	0	0	0*	X
Alto 1.0 Comfort automaat	0	0	0*	X
Alto 1.0 Comfort Plus	0	0	0*	X
Alto 1.0 Comfort Plus automaat	0	0	0*	X
Alto 1.0 Silver-line	-	X*	-	-
Alto 1.0 Exclusive	0	0	0*	X
Alto 1.0 Exclusive automaat	0	0	0*	X

Kleuren kunnen onder invloed van het drukprocedé afwijken van de werkelijkheid.

X = Standaard af fabriek

0 = Metaalkleur optioneel leverbaar tegen meerprijs

* = Zolang de voorraad strekt

- = Niet leverbaar af fabriek



<i>Silky Silver Metallic</i>	<i>Midnight Black Pearl Metallic</i>	<i>Arctic White Pearl Metallic</i>	<i>Azure Gray Pearl Metallic</i>	<i>Bright Red 2</i>
Z2S	ZAM	ZHJ	ZY4	Z9T
0	0	0	0*	X
0	0	0	0*	X
0	0	0	0*	X
0	0	0	0*	X
0	0	0	0*	X
X*	X*	X*	X*	-
0	0	0	0*	X
0	0	0	0*	X

Grijze accenten op bekleding voorstoelen.



Meer informatie?

Kijk op www.suzuki.nl voor meer informatie over de Alto en de dichtstbijzijnde Suzuki-dealer.

De in deze uitgave getoonde modellen kunnen afwijken van de werkelijke uitvoering. B.V. NIMAG behoudt zich het recht voor om zonder voorafgaande aankondiging te allen tijde constructie en uitvoering van zijn producten te wijzigen, zonder verplichting eerder geleverde producten dienovereenkomstig te veranderen. Ofschoon deze uitgave met de grootst mogelijke zorgvuldigheid is samengesteld, kan geen aansprakelijkheid worden aanvaard voor eventuele onjuistheden, van welke aard dan ook.


De importeur behoudt zich het recht voor zonder nadere kennisgeving verandering in uitvoering en/of prijzen aan te brengen. Alle prijzen in deze prijslijst vermeld zijn geadviseerde verkoopprijzen, voor aflevering af importeur. Kosten rijklaar maken bestaat uit transport, kentekenplaten en rijklaar maken (incl. BTW).

De verwijderingsbijdrage à € 45,00 wordt sinds 1 januari 1995 verplicht in rekening gebracht op grond van Wet Milieu Beheer. Nieuwe kentekens kunnen per 1 januari 1995 alleen nog worden afgegeven nadat aan deze wettelijke plicht is voldaan.

De verwijderingsbijdrage komt ten gunste van Auto Recycling Nederland B.V., een initiatief van de autobranche (RAI, BOVAG, FOCWA, STIBA en SVR). ARN zamelt auto's aan het einde van de levensduur in voor milieuvriendelijke demontage en hergebruik van de materialen. De wettelijk verplichte verwijderingsbijdrage financiert het project en bepaalt in belangrijke mate het succes ten bate van een schoner milieu.

Legeskosten zijn wettelijk bepaald en bestaan uit aanvraag kentekenbewijs Voertuigbewijs à € 38,00 en Tenaamstellingsbewijs à € 9,25.

© 2011 B.V. NIMAG, Vianen. Gehele of gedeeltelijke vervoer- en/of openbaarmaking, in welke vorm dan ook, zonder schriftelijke toestemming van B.V. NIMAG, is verboden.

 SUZUKI	FINANCIAL SERVICES	3 JAAR GARANTIE	12 JAAR CARROSSERIE GARANTIE
DIRECT SERVICE	VERZEKERINGEN	MOBILITEIT SERVICE	RUITSCHADE SERVICE
STAND-BY	VOORDELIG ONDERHOUDS SYSTEEM	SCHADE-HERSTEL SERVICE	AIRCO SERVICE

99999-11011-SPC

B.V. NIMAG, Postbus 77,
4130 EB Vianen (Utrecht)
Telefoon: (0347) 349 749
Internet: www.suzuki.nl



Uw erkende Suzuki-dealer:

Way of Life!

