

**APPROVED**

# Alto

**Specificaties**

**Uitrusting**

**Prijslijst** per 1 juli 2012



**Alto**



# Technische specificaties

Technische specificaties Alto (VVT)*	
<b>MATEN</b>	
Lengte	mm
Breedte	mm
Hoogte	mm
Wielbasis	mm
Spoorbreedte voor	mm
Spoorbreedte achter	mm
Draaicirkel	m
Inhoud bagageruimte, maximumvolume (fabrieksopgave)	l
Inhoud bagageruimte met achterbankleuning neergeklapt (VDA-norm)	l
Inhoud bagageruimte met achterbankleuning rechtop (VDA-norm)	l
Aantal zitplaatsen	
<b>GEWICHT</b>	
Kentekengewicht	kg
Max. toelaatbaar gewicht	kg
Max. aanhangwagengewicht ongeremd	kg
Max. aanhangwagengewicht geremd	kg
Max. kogeldruk	kg
Max. daklast	kg
<b>MOTOR</b>	
Type	
Cilinders	
Aantal kleppen	
Cilinderinhoud	cm <sup>3</sup>
Boring x slag	mm
Compressieverhouding	
Maximumvermogen	kW/pk bij t.p.m.
Maximumkoppel	Nm bij t.p.m.
Brandstofsysteem	
Topsnelheid	km/u
Acceleratie 0-100 km/u	sec.
<b>BRANDSTOFVERBRUIK**</b>	
Stad	l/100 km
Buitenweg	l/100 km
Gemiddeld	l/100 km
Gemiddeld	km/l
Voldoet aan EU-emissienorm	
CO <sub>2</sub> -uitstoot	g/km
Inhoud brandstoftank	l
Octaangetal brandstof	
<b>TRANSMISSIE</b>	
Handgeschakeld	
Automaat	
Overbrengingsverhouding:	1 2 3 4 5 achteruit
Eindoverbrengingsverhouding	
<b>CHASSIS</b>	
Stuurinrichting	
Wielophanging voor	
Wielophanging achter	
Remmen voor	
Remmen achter	
Banden	

\* Waarden automatisch tussen haakjes.

\*\* De meting van het brandstofverbruik volgens Euro5-norm (CE) 715/2007 en 566/2011F gaat uit van het leeggewicht van de auto. Opties en naderhand gemonteerde accessoires kunnen het gewicht verhogen en het verbruik doen toenemen. In de praktijk kunnen verbruikswaarden voorkomen die afwijken van het gemiddelde uit de test, veroorzaakt door rijstijl, omstandigheden en conditie van de auto.

N.B. De Alto-motor is niet geschikt voor toepassing van LPG.



Alto (VVT)
5-deurs
1.0
Base / Comfort / Exclusive
3.500
1.600
1.470
2.360
1.405
1.400
9,0
774
367
129
4
830 (870)
1.250
100
200
50
35
K10B VVT
3 in lijn
12
996
73,0 x 79,4
11,0 : 1
50 / 68
6.000
90
3.400
Multipoint-injectie
155 (150)
14 (17)
5,2 (6,5)
3,8 (4,3)
4,3 (5,1)
23,3 (19,6)
Euro-5
99 (118)
35
95
5 versnellingen, gesynchroniseerd
Elektronisch gestuurd, 4-traps met lock-up
3,454 (2,875)
1,904 (1,568)
1,280 (1,000)
0,966 (0,697)
0,815 (-)
3,272 (2,300)
3,650 (4,375)
Tandheugelbesturing, elektrisch bekrachtigd
Onafhankelijk, schroefveren en stabilisatorstang
Multilink rigid-as met schroefveren en langsdraagarmen
Geventileerde schijven
Trommels
155/65R14 75S

# Uitrusting

Uitrusting Alto (WT)

## COMFORT

Airconditioning (handbediend) met pollenfilter  
Audio-bevestigingsruimte (1DIN) met opbergvakje in dashboard  
Audio: radio/CD-/MP3-speler  
Audio: radiovoorbereiding (bedrading + antenne centraal voor)  
Audio: speakers (2)  
Audio: speakers (4)  
Audio: tweeters (2)  
Centrale deurvergrendeling met afstandsbediening  
Elektrisch bedienbare ramen voor  
Elektrische stuurbevestiging  
Verstelbare buitenspiegels

## INSTRUMENTENPANEEL

3-spaaks stuurwiel  
Contactsleutelalarm  
In hoogte verstelbaar stuurwiel  
Info-display (geïntegreerd in kilometerteller) met: meter afgelegde afstand, dagteller, waarschuwingslampje brandstofniveau en digitaal klokje  
Signaal vergeten verlichting  
Toerenteller  
Waarschuwinglampje open deur  
Waarschuwinglampje veiligheidsgordel bestuurder

## INTERIEUR

12-voltaansluiting  
Antiverblindingsstand achteruitkijkspiegel  
Afdekking bagageruimte  
Bekleding bagageruimte  
Bekleding voor- en achterstoelen stof in two tone grijs (zitpanelen) en zwart (zijpanelen en hoofdsteunen)  
Bekleding voorstoelen met grijs kleuraccent  
Hoogteverstelling bestuurdersstoel  
In delen neerklapbare achterbankleuning (50:50)  
In geheel neerklapbare achterbankleuning  
In hoogte verstelbare hoofdsteunen achter (2) en geïntegreerde hoofdsteunen voor  
Interieur two tone  
Interieurverlichting met 3 standen  
Make-upspiegel (bestuurder)  
Metal "look" accenten op portiergrepen, middenconsole, schakelpook, handrem en uitstroomopeningen aan weerszijden dashboard  
Middenconsole met bekerhouders (2)  
Opbergvak in dashboard  
Opbergvak in portieren  
Sjorogen bagageruimte (2)  
Tickethouder in zonneklep (bestuurder)  
Van binnenuit te ontgrendelen achterklep  
Van binnenuit te ontgrendelen brandstofklepje  
Vloerbedekking stof  
Zonneklep (bestuurder en passagier)

X = Standaard af fabriek  
- = Niet leverbaar af fabriek



# Vervolg uitrusting

Uitrusting Alto (VVT)

## EXTERIEUR

Achterrautverwarming  
Achterrautwisser met één snelheid en sproeier  
Buitenspiegels in carrosseriekleur met zwarte lijst aan onderzijde  
Bumpers in carrosseriekleur  
Deurgrepen in carrosseriekleur  
Groengetint glas  
Lichtmetalen velgen (4)  
Naafdoppen  
Ruitenwissers voor (2 standen + interval)  
Wieldoppen

## VEILIGHEID

ABS met EBD (elektronische remkrachtverdeling)  
Airbag bestuurder en passagier  
BAS (Brake Assist System/Remassistent)  
Continue koplampverlichting  
Driepuntsveiligheidsgordels voor (2) en achter (2)  
ESP® (Electronic Stability Program = Traction en Stability Control)\*  
Gordelspanners en trekkrachtbegrenzers voor  
Gordijnhoofdairbags voor en achter  
Halogeen multireflector-koplampen  
Hoofdbeschermingsstructuur binnenzijde dakstijlen  
Hoog geplaatst remlicht  
ISOFIX-bevestigingssysteem kinderzitjes (2)  
Kinderslot achterportieren  
Koplampen (handbediend regelbaar lichthoogteniveau)  
Mistlamp achter  
Mistlampen voor  
Pedaalontkoppelingsmechanisme (rempedaal)  
Snelheidsbeperkt reservewiel T115/70 R14  
Stalen balken in portieren  
Startonderbreker  
Vrijloop sleutelcilinder(s)  
Zijairbag in voorstoelen

\* ESP® is een geregistreerd handelsmerk van Daimler AG. Standaard leverbaar op de Exclusive-uitvoering en optioneel tegen meerprijs op de handgeschakelde uitvoeringen van de Base en de Comfort en op de Comfort automaat.

X = Standaard af fabriek  
- = Niet leverbaar af fabriek



# Prijzen

	CO <sub>2</sub> g/km	Energie- label 2012	IB- bijtelling	Netto catalogus- prijs (€) (excl. BTW) (excl. BPM)	Bruto catalogus- prijs (€) (incl. BTW) (excl. BPM)	BPM (€)	Consu- menten- prijs (€) (incl. BTW) (incl. BPM)
<b>Alto 5-deurs</b>							
Alto 1.0 Base (VVT)	99	A	14%	6.721,85	7.999,00	-	7.999,00
Alto 1.0 Comfort (VVT)	99	A	14%	7.562,18	8.999,00	-	8.999,00
Alto 1.0 Comfort (VVT) aut.	118	C	20%	7.942,86	9.452,00	2.047,00	11.499,00
Alto 1.0 Exclusive (VVT)	99	A	14%	8.402,52	9.999,00	-	9.999,00
<b>Opties</b>							
ESP <sup>1)</sup> (Base (VVT) en Comfort (VVT) handgeschakeld)				420,17	500,00	-	500,00
ESP <sup>1)</sup> Comfort (VVT) automaat				420,17	500,00	46,00	546,00
Metaalkleur (handgeschakelde VVT-modellen)				251,26	299,00	-	299,00
Metaalkleur (automaat)				251,26	299,00	27,00	326,00
<b>Kosten rijklaar maken</b>							
Kosten rijklaar maken				457,98	545,00	-	545,00
Suzuki G-3 Glasscoat, inclusief behandeling en onderhoudspakket (dealeroptie) <sup>2)</sup>				293,28	349,00	-	349,00
Winterbanden (4) Yokohama 155/65 R14 inclusief stalen velgen, montage en balanceren, exclusief verwijderingsbijdrage. Zolang de voorraad strekt (dealeroptie)				402,52	479,00	-	479,00
Legeskosten				47,25	-	-	47,25
Verwijderingsbijdrage				37,82	-	-	45,00

<sup>1)</sup> ESP® = Elektronisch Stabiliteits Programma (Traction Control en Stability Control). Standaard op Exclusive-uitvoering en optioneel tegen meerprijs op Base- en Comfort-uitvoeringen. ESP® is een geregistreerd handelsmerk van Daimler AG.

<sup>2)</sup> Suzuki G-3 Glasscoat is een keiharde, keramische glasscoating, die de lak en het glas beschermt tegen invloeden van buitenaf. 5 jaar gegarandeerd. Inclusief interieurbehandeling. Vraag uw dealer naar de tien voordelen en gemakken van Suzuki G-3 Glasscoat.

Op de Alto is (na kentekenaanvraag) een **GT**-accessoirepakket leverbaar dat bestaat uit een achterklepspoiler, spatschermverbreder, zijskirts en mask op de achterbumper. Consumentenprijs € 899,00 incl. BTW en montage. Zolang de voorraad strekt.

Op de Alto is (na kentekenaanvraag) een **GT-plus**-accessoirepakket leverbaar dat bestaat uit een achterklepspoiler, spatschermverbreder, zijskirts, mask op de achterbumper en 4 lichtmetalen velgen en banden in de maat 155/65 R14 of 175/55 R15. Consumentenprijs vanaf € 1.299,00 (14") of € 1.749,00 (15") incl. BTW en montage. Zolang de voorraad strekt.

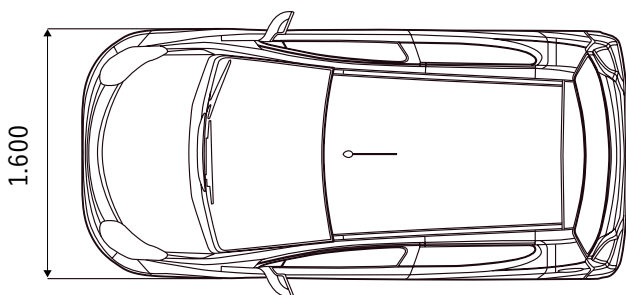
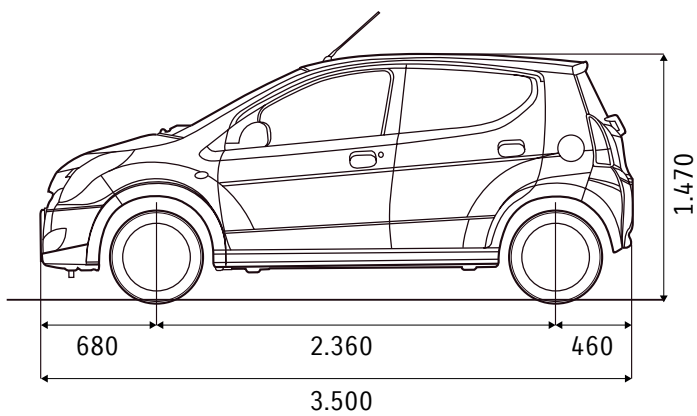
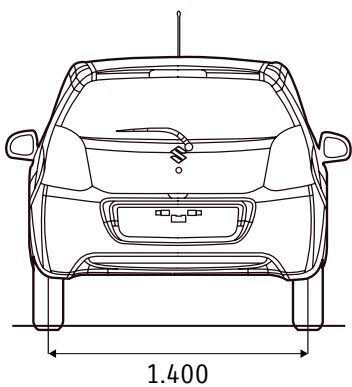
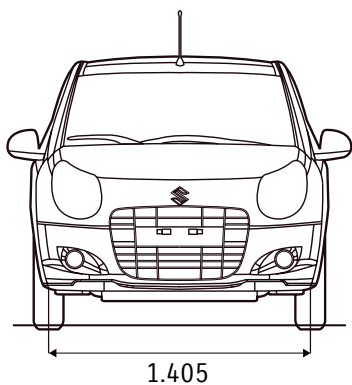
Op de Alto is (na kentekenaanvraag) een **Aerow**-accessoirepakket leverbaar dat bestaat uit een in carrosseriekleur gespoten bumperspoiler voor, bumperspoiler achter, zijskirts en achterklepspoiler. Consumentenprijs € 1.699,00 incl. BTW en montage. Zolang de voorraad strekt.

Op de Alto is (na kentekenaanvraag) een **Aerow-plus**-accessoirepakket leverbaar dat bestaat uit een in carrosseriekleur gespoten bumperspoiler voor, bumperspoiler achter, zijskirts en achterklepspoiler en 4 lichtmetalen velgen en banden in de maat 155/65 R14 of 175/50 R15. Consumentenprijs vanaf € 2.049,00 (14") of € 2.499,00 (15") incl. BTW en montage. Zolang de voorraad strekt.




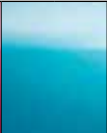
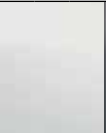



## Afmetingen Alto 5-deurs



mm

# Kleuren

	<i>Fortune Rose Pearl Metallic</i>	<i>Paradise Blue Pearl Metallic</i>	<i>Superior White</i>	<i>Silky Silver Metallic</i>
	ZKV	ZKY	26U	Z2S
<b>Exterieurkleur</b>				

Alto 5-deurs				
Alto 1.0 Base (VVT)	0	0	X	0
Alto 1.0 Comfort (VVT)	0	0	X	0
Alto 1.0 Comfort (VVT) automaat	0	0	X	0
Alto 1.0 Exclusive (VVT)	0	0	X	0

Kleuren kunnen onder invloed van het drukprocedé afwijken van de werkelijkheid.

X = Standaard af fabriek

0 = Metaalkleur optioneel leverbaar tegen meerprijs



<i>Midnight Black Pearl Metallic</i>	<i>Arctic White Pearl Metallic</i>	<i>Glistening Gray Metallic</i>	<i>Bright Red 2</i>
ZAM	ZHJ	ZNZ	Z9T
0	0	0	X
0	0	0	X
0	0	0	X
0	0	0	X

# Meer informatie?

Kijk op [www.suzuki.nl](http://www.suzuki.nl) voor meer informatie over de Alto en de dichtstbijzijnde Suzuki-dealer.

De in deze uitgave getoonde modellen kunnen afwijken van de werkelijke uitvoering. B.V. NIMAG behoudt zich het recht voor om zonder voorafgaande aankondiging te allen tijde constructie en uitvoering van zijn producten te wijzigen, zonder verplichting eerder geleverde producten dienovereenkomstig te veranderen. Ofschoon deze uitgave met de grootst mogelijke zorgvuldigheid is samengesteld, kan geen aansprakelijkheid worden aanvaard voor eventuele onjuistheden, van welke aard dan ook.

De importeur behoudt zich het recht voor zonder nadere kennisgeving verandering in uitvoering en/of prijzen aan te brengen. Alle prijzen in deze prijslijst vermeld zijn geadviseerde verkoopprijzen, voor aflevering af importeur. Kosten rijklaar maken omvat de volgende componenten: transport naar de dealer, nulinspectie inclusief reinigen en poetsen, kentekenplaten, schadehulpset, schademapje, 1 lifehammer, exclusief brandstof. Elke nieuwe Suzuki wordt standaard geleverd met 1 jaar donateurschap


van de Suzuki Rhino Club en gratis Suzuki Mobiliteit Service.

De verwijderingsbijdrage à € 45,00 wordt sinds 1 januari 1995 verplicht in rekening gebracht op grond van Wet Milieu Beheer. Nieuwe kentekens kunnen per 1 januari 1995 alleen nog worden afgegeven nadat aan deze wettelijke plicht is voldaan.

De verwijderingsbijdrage komt ten gunste van Auto Recycling Nederland B.V., een initiatief van de autobranche (RAI, BOVAG, FOCWA, STIBA en SVR). ARN zamelt auto's aan het einde van de levensduur in voor milieuvriendelijke demontage en hergebruik van de materialen. De wettelijk verplichte verwijderingsbijdrage financiert het project en bepaalt in belangrijke mate het succes ten bate van een schoner milieu.

Legeskosten zijn wettelijk bepaald en bestaan uit aanvraag kentekenbewijs Voertuigbewijs à € 38,00 en Tenaamstellingsbewijs à € 9,25.

© 2012 B.V. NIMAG, Vianen. Gehele of gedeeltelijke verveelvoudiging en/of openbaarmaking, in welke vorm dan ook, zonder schriftelijke toestemming van B.V. NIMAG, is verboden.

 <b>SUZUKI</b>	<b>FINANCIAL SERVICES</b>	<b>3 JAAR GARANTIE</b>	<b>12 JAAR CARROSSERIE GARANTIE</b>
<b>DIRECT SERVICE</b>	<b>VERZEKERINGEN</b>	<b>MOBILITEIT SERVICE</b>	<b>RUITSCHADE SERVICE</b>
<b>STAND-BY</b>	<b>VOORDELIG ONDERHOUDS SYSTEEM</b>	<b>SCHADEHERSTEL SERVICE</b>	<b>AIRCO SERVICE</b>

99999-10712-SPC

B.V. NIMAG, Postbus 77,  
4130 EB Vianen (Utrecht)  
Telefoon: (0347) 349 749  
Internet: [www.suzuki.nl](http://www.suzuki.nl) / [www.suzukiblog.nl](http://www.suzukiblog.nl)



Uw erkende Suzuki-dealer:

**Way of Life!**

