

# Alto

Specificaties

Uitrusting

Prijslijst per 1 juli 2011



*Alto*



# Technische specificaties



Technische specificaties Alto*		Alto
		5-deurs
		1.0
		Base / Comfort / Comfort Plus / Exclusive
<b>MATEN</b>		
Lengte	mm	3.500
Breedte	mm	1.600
Hoogte	mm	1.470
Wielbasis	mm	2.360
Spoorbreedte voor	mm	1.405
Spoorbreedte achter	mm	1.400
Draaicirkel	m	9,0
Inhoud bagageruimte, maximumvolume (fabrieksopgave)	l	774
Inhoud bagageruimte met achterbankleuning neergeklapt (VDA-norm)	l	367
Inhoud bagageruimte met achterbankleuning rechtop (VDA-norm)	l	129
Aantal zitplaatsen		4
<b>GEWICHT</b>		
Kentekengewicht	kg	830 (855)
Max. toelaatbaar gewicht	kg	1.250
Max. aanhangwagengewicht ongeremd	kg	100
Max. aanhangwagengewicht geremd	kg	200
Max. kogeldruk	kg	50
Max. daklast	kg	35
<b>MOTOR</b>		
Type		K10B
Cilinders		3 in lijn
Aantal kleppen		12
Cilinderinhoud	cm <sup>3</sup>	996
Boring x slag	mm	73,0 x 79,4
Compressieverhouding		11,0 : 1
Maximumvermogen	kW/pk	50 / 68
	bij t.p.m.	6.000
Maximumkoppel	Nm	90
	bij t.p.m.	3.400
Brandstofsysteem		Multipoint-injectie
Topsnelheid	km/u	155 (150)
Acceleratie 0-100 km/u	sec.	14 (17)
<b>BRANDSTOFVERBRUIK**</b>		
Stad	l/100 km	5,5 (6,7)
Buitenweg	l/100 km	3,8 (4,5)
Gemiddeld	l/100 km	4,4 (5,2)
Gemiddeld	km/l	22,7 (19,2)
Voldoet aan EU-emissienorm		Euro-5
CO <sub>2</sub> -uitstoot	g/km	103 (122)
Inhoud brandstoftank	l	35
Octaangetal brandstof		95
<b>TRANSMISSIE</b>		
Handgeschakeld		5 versnellingen, gesynchroniseerd
Automaat		Elektronisch gestuurd, 4-traps met lock-up
Overbrengingsverhouding:	1	3,454 (2,875)
	2	1,904 (1,568)
	3	1,280 (1,000)
	4	0,966 (0,697)
	5	0,815 (-)
	achteruit	3,272 (2,300)
Eindoverbrengingsverhouding		3,650 (4,375)
<b>CHASSIS</b>		
Stuurinrichting		Tandheugelbesturing, elektrisch bekrachtigd
Wielophanging voor		Onafhankelijk, schroefveren en stabilisatorstang
Wielophanging achter		Multilink rigid-as met schroefveren en langsdraagarmen
Remmen voor		Geventileerde schijven
Remmen achter		Trommels
Banden		155/65R14 75S

\* Waarden automaat tussen haakjes.

\*\* De meting van het brandstofverbruik volgens Euro5-norm (CE) 715/2007 en 692/2008 gaat uit van het leeggewicht van de auto. Opties en naderhand gemonteerde accessoires kunnen het gewicht verhogen en het verbruik doen toenemen. In de praktijk kunnen verbruikswaarden voorkomen die afwijken van het gemiddelde uit de test, veroorzaakt door rijstijl, omstandigheden en conditie van de auto.

N.B. De Alto-motor is niet geschikt voor toepassing van LPG.

# Uitrusting



Uitrusting Alto	Alto			
	1.0			
	Base	Comfort	Comfort Plus	Exclusive
<b>COMFORT</b>				
Airconditioning (handbediend) met pollenfilter	-	O <sup>1</sup>	X	X
Audio-bevestigingsruimte (1DIN) met opbergvakje in dashboard	X	X	-	-
Audio: radio/CD-/MP3-speler	-	-	X	X
Audio: radiovoorbereiding (bedrading + antenne centraal voor)	X	X	X	X
Audio: speakers (2)	X	X	X	-
Audio: speakers (4)	-	-	-	X
Audio: tweeters (2)	-	-	-	X
Centrale deurvergrendeling met afstandsbediening	-	X	X	X
Elektrisch bedienbare ramen voor	-	X	X	X
Elektrische stuurbechrachting	X	X	X	X
Verstelbare buitenspiegels	X	X	X	X
<b>INSTRUMENTENPANEEL</b>				
3-spaaks stuurwiel	X	X	X	X
Contactsleutelalarm	X	X	X	X
In hoogte verstelbaar stuurwiel	X	X	X	X
Info-display (geïntegreerd in kilometerteller) met: meter afgelegde afstand, dagteller, waarschuwingslampje brandstofniveau en digitaal klokje	X	X	X	X
Signaal vergeten verlichting	X	X	X	X
Toerenteller	-	-	-	X
Waarschuingslampje open deur	X	X	X	X
Waarschuingslampje veiligheidsgordel bestuurder	X	X	X	X
<b>INTERIEUR</b>				
12-voltaansluiting	X	X	X	X
Afdekking bagageruimte	-	X	X	X
Bekleding bagageruimte	X	X	X	X
Bekleding voor- en achterstoelen stof in two tone grijs (zitpanelen) en zwart (zijpanelen en hoofdsteunen)	X	X	X	X
Bekleding voorstoelen met grijs kleuraccent	X	X	X	X
Hoogteverstelling bestuurdersstoel	-	-	-	X
In delen neerklapbare achterbankleuning (50:50)	-	-	-	X
In geheel neerklapbare achterbankleuning	X	X	X	-
In hoogte verstelbare hoofdsteunen achter (2) en geïntegreerde hoofdsteunen voor	X	X	X	X
Interieur two tone	X	X	X	X
Interieurverlichting met 3 standen	X	X	X	X
Make-upspiegel (bestuurder)	X	X	X	X
Metal "look" accenten op portiergrepen, middenconsole, schakelpook, handrem en uitstroomopeningen aan weerszijden dashboard	X	X	X	X
Middenconsole met bekerhouders (2)	X	X	X	X
Opbergvak in dashboard	X	X	X	X
Opbergvak in portieren	X	X	X	X
Sjorogen bagageruimte (2)	X	X	X	X
Tickethouder in zonneklep (bestuurder)	X	X	X	X
Van binnenuit te ontgrendelen achterklep	-	X	X	X
Van binnenuit te ontgrendelen brandstofklepje	X	X	X	X
Vloerbedekking stof	X	X	X	X
Zonneklep (bestuurder en passagier)	X	X	X	X

X = Standaard af fabriek  
 O<sup>1</sup> = Optie af fabriek  
 - = Niet leverbaar af fabriek

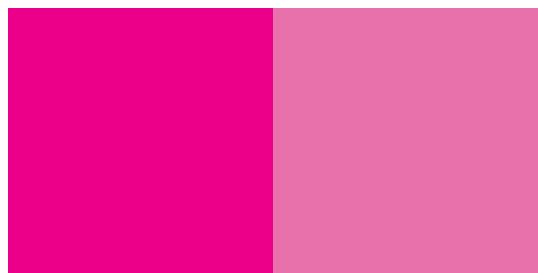
# Vervolg uitrusting



Uitrusting Alto	Alto			
	1.0			
	Base	Comfort	Comfort Plus	Exclusive
<b>EXTERIEUR</b>				
Achterrautverwarming	X	X	X	X
Achterrautwisser met één snelheid en sproeier	X	X	X	X
Buitenspiegels in carrosseriekleur met zwarte lijst aan onderzijde	-	-	-	X
Bumpers in carrosseriekleur	X	X	X	X
Deurgrepen in carrosseriekleur	-	-	-	X
Groengetint glas	X	X	X	X
Lichtmetalen velgen (4)	-	-	-	X
Naafdoppen	X	-	-	-
Ruitenwissers voor (2 standen + interval)	X	X	X	X
Wieldoppen	-	X	X	-
<b>VEILIGHEID</b>				
ABS met EBD (elektronische remkrachtverdeling)	X	X	X	X
Airbag bestuurder en passagier	X	X	X	X
BAS (Brake Assist System/Remassistent)	X	X	X	X
Continue koplampverlichting	O <sup>2</sup>	O <sup>2</sup>	-	X
Driepuntsveiligheids gordels voor (2) en achter (2)	X	X	X	X
ESP® (Electronic Stability Program = Traction en Stability Control)*	O <sup>2</sup>	O <sup>2</sup>	-	X
Gordelspanners en trekkrachtbegrenzers voor	X	X	X	X
Gordijnhoofdairbags voor en achter	-	X	X	X
Halogenen multireflector-koplampen	X	X	X	X
Hoofdbeschermingsstructuur binnenzijde dakstijlen	X	X	X	X
Hoog geplaatst remlicht	X	X	X	X
ISOFIX-bevestigingssysteem kinderzitjes (2)	X	X	X	X
Kinderslot achterportieren	X	X	X	X
Koplampen (handbediend regelbaar lichthoogteniveau)	X	X	X	X
Mistlamp achter	X	X	X	X
Mistlampen voor	-	-	-	X
Pedaalontkoppelingsmechanisme (rempedaal)	X	X	X	X
Snelheidsbeperkt reservewiel T115/70 R14	X	X	X	X
Stalen balken in portieren	X	X	X	X
Startonderbreker	X	X	X	X
Vrijloop sleutelcilinder(s)	X	X	X	X
Zijairbag in voorstoelen	-	X	X	X

\* ESP® is een geregistreerd handelsmerk van Daimler AG. Standaard leverbaar op Exclusive-uitvoering, optioneel tegen meerprijs leverbaar op Base- en Comfort-uitvoeringen (niet op Comfort Plus).

X = Standaard af fabriek  
 O<sup>2</sup> = Gecombineerde optie af fabriek  
 - = Niet leverbaar af fabriek

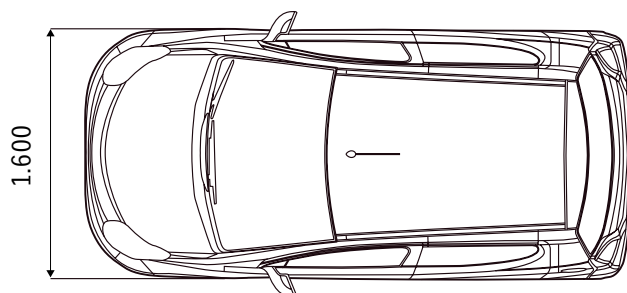
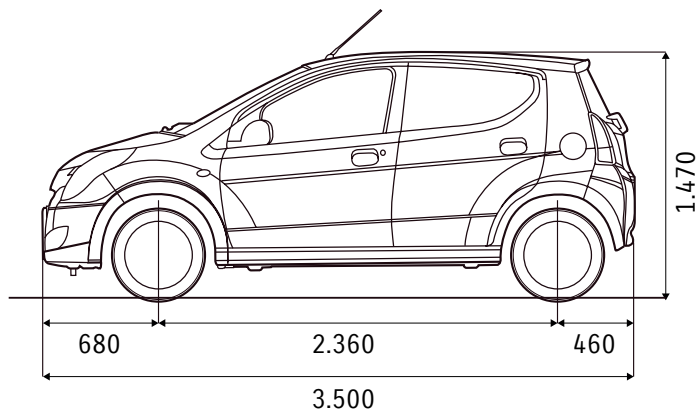
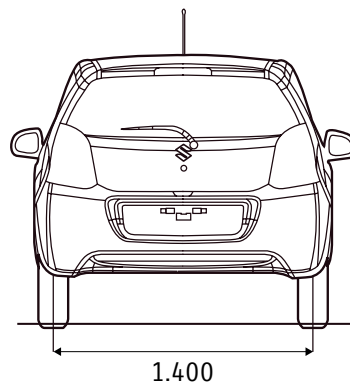
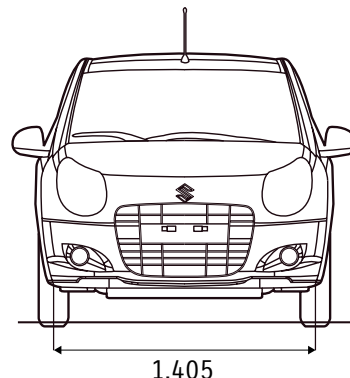


# Prijzen



	CO <sub>2</sub> g/km	Energie- label 2011	IB- bijtelling	Netto catalogus- prijs (€) (excl. BTW) (excl. BPM)	Bruto catalogus- prijs (€) (incl. BTW) (excl. BPM)	BPM (€)	Consu- menten- prijs (€) (incl. BTW) (incl. BPM)
<b>Alto 5-deurs</b>							
Alto 1.0 Base	103	A	14%	6.721,85	7.999,00	-	7.999,00
Alto 1.0 Comfort	103	A	14%	7.142,02	8.499,00	-	8.499,00
Alto 1.0 Cool Comfort <sup>1)</sup>	103	A	14%	7.142,02	8.499,00	-	8.499,00
Alto 1.0 Comfort Plus	103	A	14%	7.562,18	8.999,00	-	8.999,00
Alto 1.0 Comfort automaat	122	C	20%	7.162,18	8.523,00	1.268,00	9.791,00
Alto 1.0 Comfort Plus aut.	122	C	20%	7.636,13	9.087,00	1.358,00	10.445,00
Alto 1.0 Silver-line <sup>2)</sup>	103	A	14%	8.402,52	9.999,00	-	9.999,00
Alto 1.0 Cool Exclusive <sup>1)</sup>	103	A	14%	8.402,52	9.999,00	-	9.999,00
Alto 1.0 Exclusive	103	A	14%	8.822,69	10.499,00	-	10.499,00
Alto 1.0 Exclusive automaat	122	C	20%	8.419,33	10.019,00	1.507,00	11.526,00
<b>Opties</b>							
Airconditioning met pollenfilter (Comfort handgesch., standaard op Comfort Plus incl. radio/CD-/MP3-speler)				210,08	250,00	-	250,00
Airconditioning met pollenfilter (Comfort aut., standaard op Comfort Plus automaat incl. radio/CD-/MP3-speler)				239,50	285,00	45,00	330,00
ESP <sup>3)</sup> (Base en Comfort handgeschakeld)				565,55	673,00	-	673,00
Metaalkleur (handgeschakelde modellen, standaard op Alto 1.0 Silver-line)				251,26	299,00	-	299,00
Metaalkleur (modellen met automaat)				251,26	299,00	47,00	346,00
<b>Kosten rijklaar maken</b>							
Waxoyl 100+ Car Care-exterieurbehandeling (dealeroptie <sup>4)</sup> )				192,44	229,00	-	229,00
Winterbanden (4) 155/65 R14 inclusief stalen velgen, montage en balanceren, exclusief verwijderingsbijdrage. Aflevering vindt plaats in de herfst/winter (dealeroptie)				360,50	429,00	-	429,00
Legeskosten				47,25	-	-	47,25
Verwijderingsbijdrage				37,82	-	-	45,00

## Afmetingen Alto 5-deurs



- De Alto 1.0 Cool Comfort en Cool Exclusive zijn tijdelijke actiemodellen gebaseerd op het uitrustingsniveau van respectievelijk de Alto 1.0 Comfort en de Alto 1.0 Exclusive, inclusief gratis (handbediende) airconditioning met pollenfilter en gratis radio/CD-/MP3-speler. Gelimiteerde oplage. Leverbaar zolang de voorraad strekt.
- De Alto 1.0 Silver-line is een tijdelijk actiemodel gebaseerd op het uitrustingsniveau van de Alto 1.0 Comfort Plus, inclusief 15" lichtmetalen velgen, bumpermask vóór, interieurbekledingset, luxe mattenset, stoetsierlijsten, uitlaatsierstuk, badge en metaalkleur standaard. Gelimiteerde oplage. Leverbaar zolang de voorraad strekt.
- Elektronisch Stabiliteits Programma = Traction Control en Stability Control. Standaard op Exclusive-uitvoeringen en optioneel tegen meerprijs op Base- en Comfort-uitvoeringen. ESP<sup>®</sup> is een geregistreerd handelsmerk van Daimler AG.
- De laklaag van de auto krijgt met Waxoyl 100+ een hoogglanzend en moeilijk doordringbaar pantser. Hierdoor is de lak beter bestand tegen allerlei schadelijke invloeden van buitenaf, zoals UV-straling, zure regen, modder, pek en luchtverontreiniging. Dankzij een grondige behandeling met Waxoyl 100+ ontstaat een lakverzegeling die garandeert dat het exterieur van de auto zijn diepe glans behoudt.  
**Belangrijke voordelen van Waxoyl 100+ zijn onder meer:**
  - Gedurende 3 jaar gegarandeerd behoud van diepe lakglans.
  - Kleurbehoud van de lak dankzij krachtig UV-filter, met positief effect op inruil- of verkoopwaarde.
  - Besparing van tijd en geld op het reinigen van het exterieur.

Op de Alto is (na kentekenaanvraag) een **GT**-accessoirepakket leverbaar dat bestaat uit een achterklepspoiler, spatschermverbredereset, zijskirts en mask op de achterbumper. Consumentenprijs € 899,00 incl. BTW en montage. Zolang de voorraad strekt.

Op de Alto is (na kentekenaanvraag) een **GT-plus**-accessoirepakket leverbaar dat bestaat uit een achterklepspoiler, spatschermverbredereset, zijskirts, mask op de achterbumper en 4 lichtmetalen velgen\* en banden in de maat 155/65 R14 of 175/55 R15. Consumentenprijs vanaf € 1.349,00 (14") of € 1.649,00 (15") incl. BTW en montage. Zolang de voorraad strekt.

Op de Alto is (na kentekenaanvraag) een **Aerow**-accessoirepakket leverbaar dat bestaat uit een in carrosseriekleur gespoten bumperspoiler voor, bumperspoiler achter, zijskirts en achterklepspoiler. Consumentenprijs € 1.599,00 incl. BTW en montage. Zolang de voorraad strekt.

Op de Alto is (na kentekenaanvraag) een **Aerow-plus**-accessoirepakket leverbaar dat bestaat uit een in carrosseriekleur gespoten bumperspoiler voor, bumperspoiler achter, zijskirts en achterklepspoiler en 4 lichtmetalen velgen\* en banden in de maat 155/65 R14 of 175/50 R15. Consumentenprijs vanaf € 2.099,00 (14") of € 2.399,00 (15") incl. BTW en montage. Zolang de voorraad strekt.

\* De te wisselen standaard (lichtmetalen) velgen met bijbehorende banden behoren toe aan de Suzuki-dealer.

# Kleuren



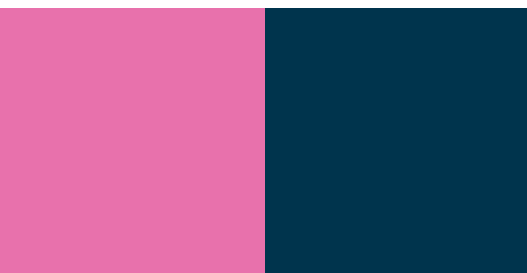
Exterieurkleur	Fortune Rose Pearl Metallic	Paradise Blue Pearl Metallic	Desert Brown Metallic	Superior White	Silky Silver Metallic	Midnight Black Pearl Metallic	Arctic White Pearl Metallic	Azure Gray Pearl Metallic	Bright Red 2
	ZKV	ZKY	ZKW	26U	Z2S	ZAM	ZHJ	ZY4	Z9T

Alto 5-deurs									
Alto 1.0 Base	0	0	0	X	0	0	0	0	X
Alto 1.0 Comfort	0	0	0	X	0	0	0	0	X
Alto 1.0 Cool Comfort	0	0	0	X	0	0	0	0	X
Alto 1.0 Comfort automaat	0	0	0	X	0	0	0	0	X
Alto 1.0 Comfort Plus	0	0	0	X	0	0	0	0	X
Alto 1.0 Comfort Plus automaat	0	0	0	X	0	0	0	0	X
Alto 1.0 Silver-line	-	X	-	-	X	X	X	X	-
Alto 1.0 Cool Exclusive	0	0	0	X	0	0	0	0	X
Alto 1.0 Exclusive	0	0	0	X	0	0	0	0	X
Alto 1.0 Exclusive automaat	0	0	0	X	0	0	0	0	X

Kleuren kunnen onder invloed van het drukprocedé afwijken van de werkelijkheid.

- X = Standaard af fabriek
- 0 = Metaalkleur optioneel leverbaar tegen meerprijs
- \* = Zolang de voorraad strekt
- = Niet leverbaar af fabriek

**Grijze accenten op bekleding voorstoelen.**



## Meer informatie?

Kijk op [www.suzuki.nl](http://www.suzuki.nl) voor meer informatie over de Alto en de dichtstbijzijnde Suzuki-dealer.

De in deze uitgave getoonde modellen kunnen afwijken van de werkelijke uitvoering. B.V. NIMAG behoudt zich het recht voor om zonder voorafgaande aankondiging te allen tijde constructie en uitvoering van zijn producten te wijzigen, zonder verplichting eerder geleverde producten dienovereenkomstig te veranderen. Ofschoon deze uitgave met de grootst mogelijke zorgvuldigheid is samengesteld, kan geen aansprakelijkheid worden aanvaard voor eventuele onjuistheden, van welke aard dan ook.

De importeur behoudt zich het recht voor zonder nadere kennisgeving verandering in uitvoering en/of prijzen aan te brengen. Alle prijzen in deze prijslijst vermeld zijn geadviseerde verkoopprijzen, voor aflevering af importeur. Kosten rijklaar maken bestaat uit transport, kentekenplaten en rijklaar maken (incl. BTW).

De verwijderingsbijdrage à € 45,00 wordt sinds 1 januari 1995 verplicht in rekening gebracht op grond van Wet Milieu Beheer. Nieuwe kentekens kunnen per 1 januari 1995 alleen nog worden afgegeven nadat aan deze wettelijke plicht is voldaan.

De verwijderingsbijdrage komt ten gunste van Auto Recycling Nederland B.V., een initiatief van de autobranche (RAI, BOVAG, FOCWA, STIBA en SVR). ARN zamelt auto's aan het einde van de levensduur in voor milieuvriendelijke demontage en hergebruik van de materialen. De wettelijk verplichte verwijderingsbijdrage financiert het project en bepaalt in belangrijke mate het succes ten bate van een schoner milieu.

Legeskosten zijn wettelijk bepaald en bestaan uit aanvraag kentekenbewijs Voertuigbewijs à € 38,00 en Tenaamstellingsbewijs à € 9,25.

© 2011 B.V. NIMAG, Vianen. Gehele of gedeeltelijke vervoer- en/of openbaarmaking, in welke vorm dan ook, zonder schriftelijke toestemming van B.V. NIMAG, is verboden.

 <b>SUZUKI</b>	<b>FINANCIAL SERVICES</b>	<b>3 JAAR GARANTIE</b>	<b>12 JAAR CARROSSERIE GARANTIE</b>
<b>DIRECT SERVICE</b>	<b>VERZEKERINGEN</b>	<b>MOBILITEIT SERVICE</b>	<b>RUITSCHADE SERVICE</b>
<b>STAND-BY</b>	<b>VOORDELIG ONDERHOUDS SYSTEEM</b>	<b>SCHADE-HERSTEL SERVICE</b>	<b>AIRCO SERVICE</b>

99999-10711-SPC

B.V. NIMAG, Postbus 77,  
4130 EB Vianen (Utrecht)  
Telefoon: (0347) 349 749  
Internet: [www.suzuki.nl](http://www.suzuki.nl)



Uw erkende Suzuki-dealer:

**Way of Life!**

