

**APPROVED**

# Alto

**Specificaties**

**Uitrusting**

**Prijslijst** per 1 januari 2012



**Alto**



# Technische specificaties

Technische specificaties Alto*	
<b>MATEN</b>	
Lengte	mm
Breedte	mm
Hoogte	mm
Wielbasis	mm
Spoorbreedte voor	mm
Spoorbreedte achter	mm
Draaicirkel	m
Inhoud bagageruimte, maximumvolume (fabrieksopgave)	l
Inhoud bagageruimte met achterbankleuning neergeklapt (VDA-norm)	l
Inhoud bagageruimte met achterbankleuning rechtop (VDA-norm)	l
Aantal zitplaatsen	
<b>GEWICHT</b>	
Kentekengewicht	kg
Max. toelaatbaar gewicht	kg
Max. aanhangwagengewicht ongeremd	kg
Max. aanhangwagengewicht geremd	kg
Max. kogeldruk	kg
Max. daklast	kg
<b>MOTOR</b>	
Type	
Cilinders	
Aantal kleppen	
Cilinderinhoud	cm <sup>3</sup>
Boring x slag	mm
Compressieverhouding	
Maximumvermogen	kW/pk bij t.p.m.
Maximumkoppel	Nm bij t.p.m.
Brandstofsysteem	
Topsnelheid	km/u
Acceleratie 0-100 km/u	sec.
<b>BRANDSTOFVERBRUIK**</b>	
Stad	l/100 km
Buitenweg	l/100 km
Gemiddeld	l/100 km
Gemiddeld	km/l
Voldoet aan EU-emissienorm	
CO <sub>2</sub> -uitstoot	g/km
Inhoud brandstoftank	l
Octaangetal brandstof	
<b>TRANSMISSIE</b>	
Handgeschakeld	
Automaat	
Overbrengingsverhouding:	1 2 3 4 5 achteruit
Eindoverbrengingsverhouding	
<b>CHASSIS</b>	
Stuurinrichting	
Wielophanging voor	
Wielophanging achter	
Remmen voor	
Remmen achter	
Banden	

\* Waarden automatisch tussen haakjes.

\*\* De meting van het brandstofverbruik volgens Euro5-norm (CE) 715/2007 en 692/2008 gaat uit van het leeggewicht van de auto. Opties en naderhand gemonteerde accessoires kunnen het gewicht verhogen en het verbruik doen toenemen. In de praktijk kunnen verbruikswaarden voorkomen die afwijken van het gemiddelde uit de test, veroorzaakt door rijstijl, omstandigheden en conditie van de auto.

N.B. De Alto-motor is niet geschikt voor toepassing van LPG.



Alto
5-deurs
1.0
Base / Comfort / Comfort Plus / Exclusive
3.500
1.600
1.470
2.360
1.405
1.400
9,0
774
367
129
4
830 (855)
1.250
100
200
50
35
K10B
3 in lijn
12
996
73,0 x 79,4
11,0 : 1
50 / 68
6.000
90
3.400
Multipoint-injectie
155 (150)
14 (17)
5,5 (6,7)
3,8 (4,5)
4,4 (5,2)
22,7 (19,2)
Euro-5
103 (122)
35
95
5 versnellingen, gesynchroniseerd
Elektronisch gestuurd, 4-traps met lock-up
3,454 (2,875)
1,904 (1,568)
1,280 (1,000)
0,966 (0,697)
0,815 (-)
3,272 (2,300)
3,650 (4,375)
Tandheugelbesturing, elektrisch bekrachtigd
Onafhankelijk, schroefveren en stabilisatorstang
Multilink rigid-as met schroefveren en langsdraagarmen
Geventileerde schijven
Trommels
155/65R14 75S

# Uitrusting

## Uitrusting Alto

### COMFORT

Airconditioning (handbediend) met pollenfilter  
Audio-bevestigingsruimte (1DIN) met opbergvakje in dashboard  
Audio: radio/CD-/MP3-speler  
Audio: radiovoorbereiding (bedrading + antenne centraal voor)  
Audio: speakers (2)  
Audio: speakers (4)  
Audio: tweeters (2)  
Centrale deurvergrendeling met afstandsbediening  
Elektrisch bedienbare ramen voor  
Elektrische stuurbevestiging  
Verstelbare buitenspiegels

### INSTRUMENTENPANEEL

3-spaaks stuurwiel  
Contactsleutelalarm  
In hoogte verstelbaar stuurwiel  
Info-display (geïntegreerd in kilometerteller) met: meter afgelegde afstand, dagteller, waarschuwinglampje brandstofniveau en digitaal klokje  
Signaal vergeten verlichting  
Toerenteller  
Waarschuwinglampje open deur  
Waarschuwinglampje veiligheidsgordel bestuurder

### INTERIEUR

12-voltaansluiting  
Afdekking bagageruimte  
Bekleding bagageruimte  
Bekleding voor- en achterstoelen stof in two tone grijs (zitpanelen) en zwart (zijpanelen en hoofdsteunen)  
Bekleding voorstoelen met grijs kleuraccent  
Hoogteverstelling bestuurdersstoel  
In delen neerklapbare achterbankleuning (50:50)  
In geheel neerklapbare achterbankleuning  
In hoogte verstelbare hoofdsteunen achter (2) en geïntegreerde hoofdsteunen voor  
Interieur two tone  
Interieurverlichting met 3 standen  
Make-upspiegel (bestuurder)  
Metal "look" accenten op portiergrepen, middenconsole, schakelpook, handrem en uitstroomopeningen aan weerszijden dashboard  
Middenconsole met bekerhouders (2)  
Opbergvak in dashboard  
Opbergvak in portieren  
Sjorogen bagageruimte (2)  
Tickethouder in zonneklep (bestuurder)  
Van binnenuit te ontgrendelen achterklep  
Van binnenuit te ontgrendelen brandstofklepje  
Vloerbedekking stof  
Zonneklep (bestuurder en passagier)

X = Standaard af fabriek  
- = Niet leverbaar af fabriek



# Vervolg uitrusting

Uitrusting Alto

## EXTERIEUR

Achterrautverwarming  
Achterrautwisser met één snelheid en sproeier  
Buitenspiegels in carrosseriekleur met zwarte lijst aan onderzijde  
Bumpers in carrosseriekleur  
Deurgrepen in carrosseriekleur  
Groengetint glas  
Lichtmetalen velgen (4)  
Naafdoppen  
Ruitenwissers voor (2 standen + interval)  
Wieldoppen

## VEILIGHEID

ABS met EBD (elektronische remkrachtverdeling)  
Airbag bestuurder en passagier  
BAS (Brake Assist System/Remassistent)  
Continue koplampverlichting  
Driepuntsveiligheidsgordels voor (2) en achter (2)  
ESP® (Electronic Stability Program = Traction en Stability Control)\*  
Gordelspanners en trekkrachtbegrenzers voor  
Gordijnhoofdairbags voor en achter  
Halogeen multireflector-koplampen  
Hoofdbeschermingsstructuur binnenzijde dakstijlen  
Hoog geplaatst remlicht  
ISOFIX-bevestigingssysteem kinderzitjes (2)  
Kinderslot achterportieren  
Koplampen (handbediend regelbaar lichthoogteniveau)  
Mistlamp achter  
Mistlampen voor  
Pedaalontkoppelingsmechanisme (rempedaal)  
Snelheidsbeperkt reservewiel T115/70 R14  
Stalen balken in portieren  
Startonderbreker  
Vrijloop sleutelcilinder(s)  
Zijairbag in voorstoelen

\* ESP® is een geregistreerd handelsmerk van Daimler AG. Standaard leverbaar op Exclusive-uitvoering.

X = Standaard af fabriek  
- = Niet leverbaar af fabriek



# Prijzen

	CO <sub>2</sub> g/km	Energie- label 2012	IB- bijtelling	Netto catalogus- prijs (€) (excl. BTW) (excl. BPM)	Bruto catalogus- prijs (€) (incl. BTW) (excl. BPM)	BPM (€)	Consu- menten- prijs (€) (incl. BTW) (incl. BPM)
<b>Alto 5-deurs</b>							
Alto 1.0 Base	103	B	14%	6.721,85	7.999,00	-	7.999,00
Alto 1.0 Comfort	103	B	14%	7.142,02	8.499,00	-	8.499,00
Alto 1.0 Comfort Plus	103	B	14%	7.562,18	8.999,00	-	8.999,00
Alto 1.0 Comfort Plus aut.	122	C	20%	7.636,13	9.087,00	1.525,00	10.612,00
Alto 1.0 Exclusive	103	B	14%	8.402,52	9.999,00	-	9.999,00
<b>Opties</b>							
Metaalkleur (handgeschakelde modellen)				251,26	299,00	-	299,00
Metaalkleur (modellen met automaat)				251,26	299,00	27,00	326,00
<b>Kosten rijklaar maken</b>							
Waxoyl 100+ Car Care-exterieurbehandeling (dealeroptie) <sup>1)</sup>				192,44	229,00	-	229,00
Winterbanden (4) 155/65 R14 inclusief stalen velgen, montage en balanceren, exclusief verwijderingsbijdrage. Aflevering vindt plaats in de herfst/winter (dealeroptie)				360,50	429,00	-	429,00
Legeskosten				47,25	-	-	47,25
Verwijderingsbijdrage				37,82	-	-	45,00

<sup>1)</sup> De laklaag van de auto krijgt met Waxoyl 100+ een hoogglanzend en moeilijk doordringbaar pantser. Hierdoor is de lak beter bestand tegen allerlei schadelijke invloeden van buitenaf, zoals UV-straling, zure regen, modder, pekels en luchtverontreiniging. Dankzij een grondige behandeling met Waxoyl 100+ ontstaat een lakverzegeling die garandeert dat het exterieur van de auto zijn diepe glans behoudt.

**Belangrijke voordelen van Waxoyl 100+ zijn onder meer:**

- Gedurende 3 jaar gegarandeerd behoud van diepe lakglans.
- Kleurbehoud van de lak dankzij krachtig UV-filter, met positief effect op inruil- of verkoopwaarde.
- Besparing van tijd en geld op het reinigen van het exterieur.

Vraag uw Suzuki-dealer naar de garantievoorwaarden.

De Alto Comfort en Comfort Plus kunnen, afhankelijk van de carrosseriekleur, nog afgeleverd worden zonder een in delen neerklapbare achterbankleuning (50:50), zonder een in hoogte verstelbare bestuurdersstoel en zonder afsluitbaar dashboardkastje. De Alto Base en Exclusive kunnen, afhankelijk van de carrosseriekleur, nog afgeleverd worden zonder afsluitbaar dashboardkastje. Vraag de Suzuki-dealer naar het actuele leveringsprogramma.

Op de Alto is (na kentekenaanvraag) een **GT**-accessoirepakket leverbaar dat bestaat uit een achterklepspoiler, spatschermverbreder, zijskirts en mask op de achterbumper. Consumentenprijs € 899,00 incl. BTW en montage. Zolang de voorraad strekt.

Op de Alto is (na kentekenaanvraag) een **GT-plus**-accessoirepakket leverbaar dat bestaat uit een achterklepspoiler, spatschermverbreder, zijskirts, mask op de achterbumper en 4 lichtmetalen velgen en banden in de maat 155/65 R14 of 175/55 R15. Consumentenprijs vanaf € 1.349,00 (14") of € 1.649,00 (15") incl. BTW en montage. Zolang de voorraad strekt.

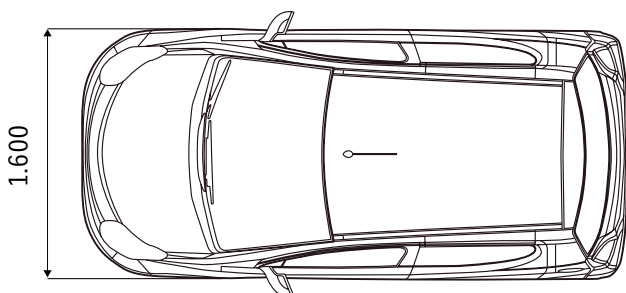
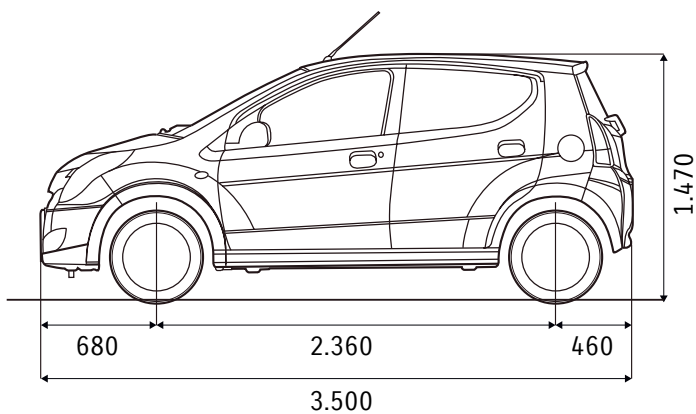
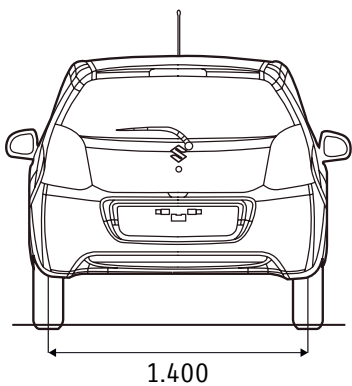
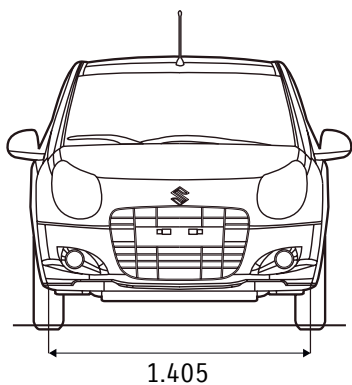
Op de Alto is (na kentekenaanvraag) een **Aerow**-accessoirepakket leverbaar dat bestaat uit een in carrosseriekleur gespoten bumperspoiler voor, bumperspoiler achter, zijskirts en achterklepspoiler. Consumentenprijs € 1.599,00 incl. BTW en montage. Zolang de voorraad strekt.

Op de Alto is (na kentekenaanvraag) een **Aerow-plus**-accessoirepakket leverbaar dat bestaat uit een in carrosseriekleur gespoten bumperspoiler voor, bumperspoiler achter, zijskirts en achterklepspoiler en 4 lichtmetalen velgen en banden in de maat 155/65 R14 of 175/50 R15. Consumentenprijs vanaf € 2.099,00 (14") of € 2.399,00 (15") incl. BTW en montage. Zolang de voorraad strekt.




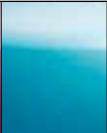




## Afmetingen Alto 5-deurs



mm

# Kleuren

	<i>Fortune Rose Pearl Metallic</i>	<i>Paradise Blue Pearl Metallic</i>	<i>Desert Brown Metallic</i>	<i>Superior White</i>
	ZKV	ZKY	ZKW	26U
<b>Exterieurkleur</b>				

Alto 5-deurs				
Alto 1.0 Base	0	0	0*	X
Alto 1.0 Comfort	0	0	0*	X
Alto 1.0 Comfort Plus	0	0	0*	X
Alto 1.0 Comfort Plus automaat	0	0	0*	X
Alto 1.0 Exclusive	0	0	0*	X

Kleuren kunnen onder invloed van het drukprocedé afwijken van de werkelijkheid.

X = Standaard af fabriek

0 = Metaalkleur optioneel leverbaar tegen meerprijs

\* = Zolang de voorraad strekt

- = Niet leverbaar af fabriek



*Silky Silver Metallic*

Z2S

*Midnight Black Pearl  
Metallic*

ZAM

*Arctic White Pearl  
Metallic*

ZHJ

*Azure Gray Pearl  
Metallic*

ZY4

*Bright Red 2*

Z9T



0	0	0	0*	X
0	0	0	0*	X
0	0	0	0*	X
0	0	0	0*	X
0	0	0	0*	X

**Grijze accenten op  
bekleding voorstoelen.**



## Meer informatie?

Kijk op [www.suzuki.nl](http://www.suzuki.nl) voor meer informatie over de Alto en de dichtstbijzijnde Suzuki-dealer.

De in deze uitgave getoonde modellen kunnen afwijken van de werkelijke uitvoering. B.V. NIMAG behoudt zich het recht voor om zonder voorafgaande aankondiging te allen tijde constructie en uitvoering van zijn producten te wijzigen, zonder verplichting eerder geleverde producten dienovereenkomstig te veranderen. Ofschoon deze uitgave met de grootst mogelijke zorgvuldigheid is samengesteld, kan geen aansprakelijkheid worden aanvaard voor eventuele onjuistheden, van welke aard dan ook.

De importeur behoudt zich het recht voor zonder nadere kennisgeving verandering in uitvoering en/of prijzen aan te brengen. Alle prijzen in deze prijslijst vermeld zijn geadviseerde verkoopprijzen, voor aflevering af importeur. Kosten rijklaar maken bestaat uit transport, kentekenplaten en rijklaar maken (incl. BTW).

De verwijderingsbijdrage à € 45,00 wordt sinds 1 januari 1995 verplicht in rekening gebracht op grond van Wet Milieu Beheer. Nieuwe kentekens kunnen per 1 januari 1995 alleen nog worden afgegeven nadat aan deze wettelijke plicht is voldaan.

De verwijderingsbijdrage komt ten gunste van Auto Recycling Nederland B.V., een initiatief van de autobranche (RAI, BOVAG, FOCWA, STIBA en SVR). ARN zamelt auto's aan het einde van de levensduur in voor milieuvriendelijke demontage en hergebruik van de materialen. De wettelijk verplichte verwijderingsbijdrage financiert het project en bepaalt in belangrijke mate het succes ten bate van een schoner milieu.

Legeskosten zijn wettelijk bepaald en bestaan uit aanvraag kentekenbewijs Voertuigbewijs à € 38,00 en Tenaamstellingsbewijs à € 9,25.

© 2012 B.V. NIMAG, Vianen. Gehele of gedeeltelijke vervoer- en/of openbaarmaking, in welke vorm dan ook, zonder schriftelijke toestemming van B.V. NIMAG, is verboden.

 <b>SUZUKI</b>	<b>FINANCIAL SERVICES</b>	<b>3 JAAR GARANTIE</b>	<b>12 JAAR CARROSSERIE GARANTIE</b>
<b>DIRECT SERVICE</b>	<b>VERZEKERINGEN</b>	<b>MOBILITEIT SERVICE</b>	<b>RUITSCHADE SERVICE</b>
<b>STAND-BY</b>	<b>VOORDELIG ONDERHOUDS SYSTEEM</b>	<b>SCHADE-HERSTEL SERVICE</b>	<b>AIRCO SERVICE</b>

99999-10112-SPC

B.V. NIMAG, Postbus 77,  
4130 EB Vianen (Utrecht)  
Telefoon: (0347) 349 749  
Internet: [www.suzuki.nl](http://www.suzuki.nl)



Uw erkende Suzuki-dealer:

**Way of Life!**

